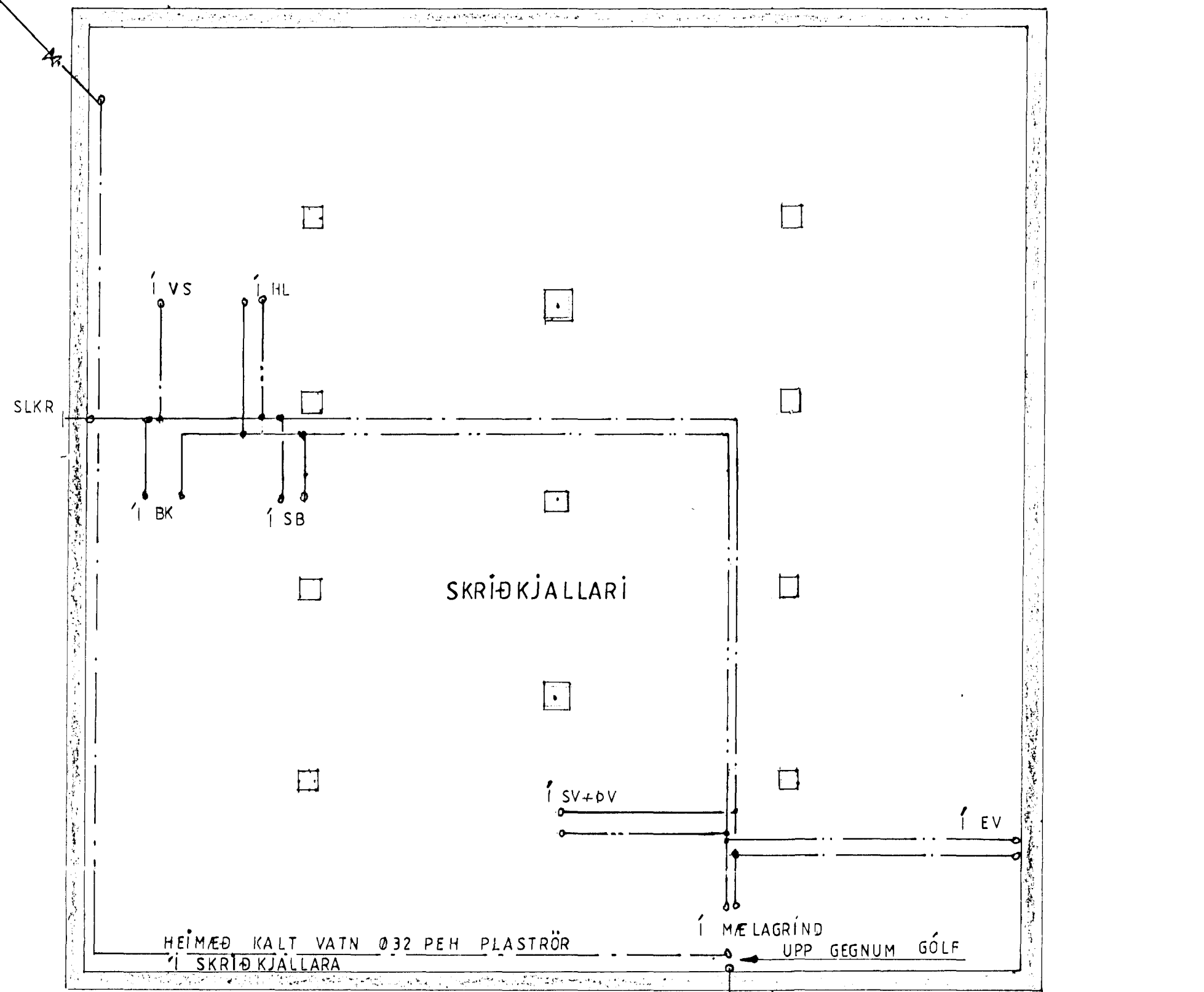
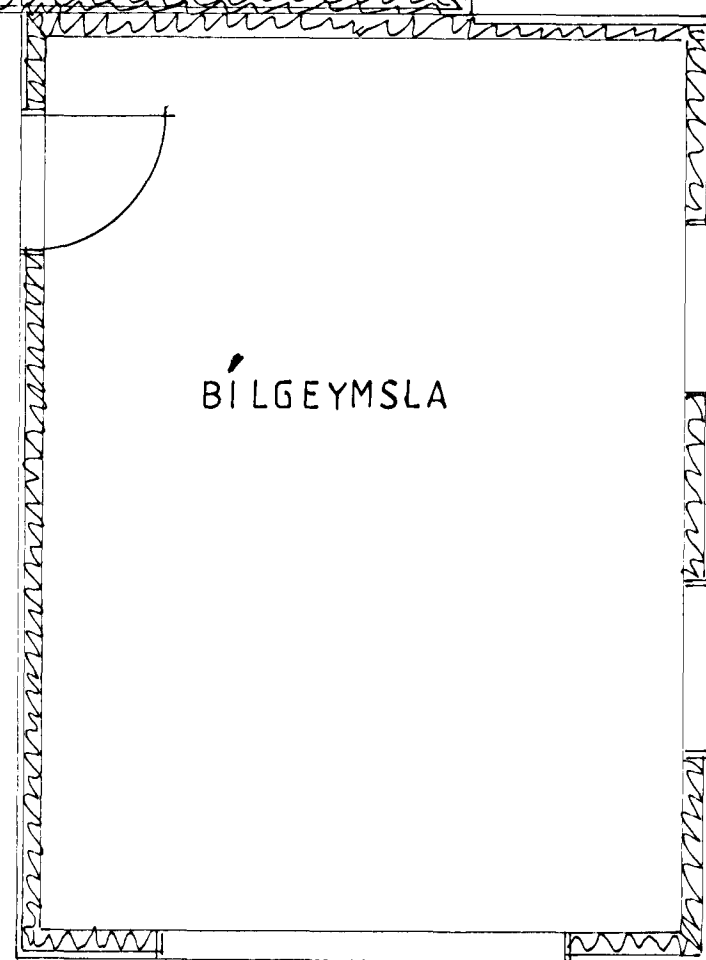


NEYSLUVATNSLAGNIR GRUNNMYND M; 1:50

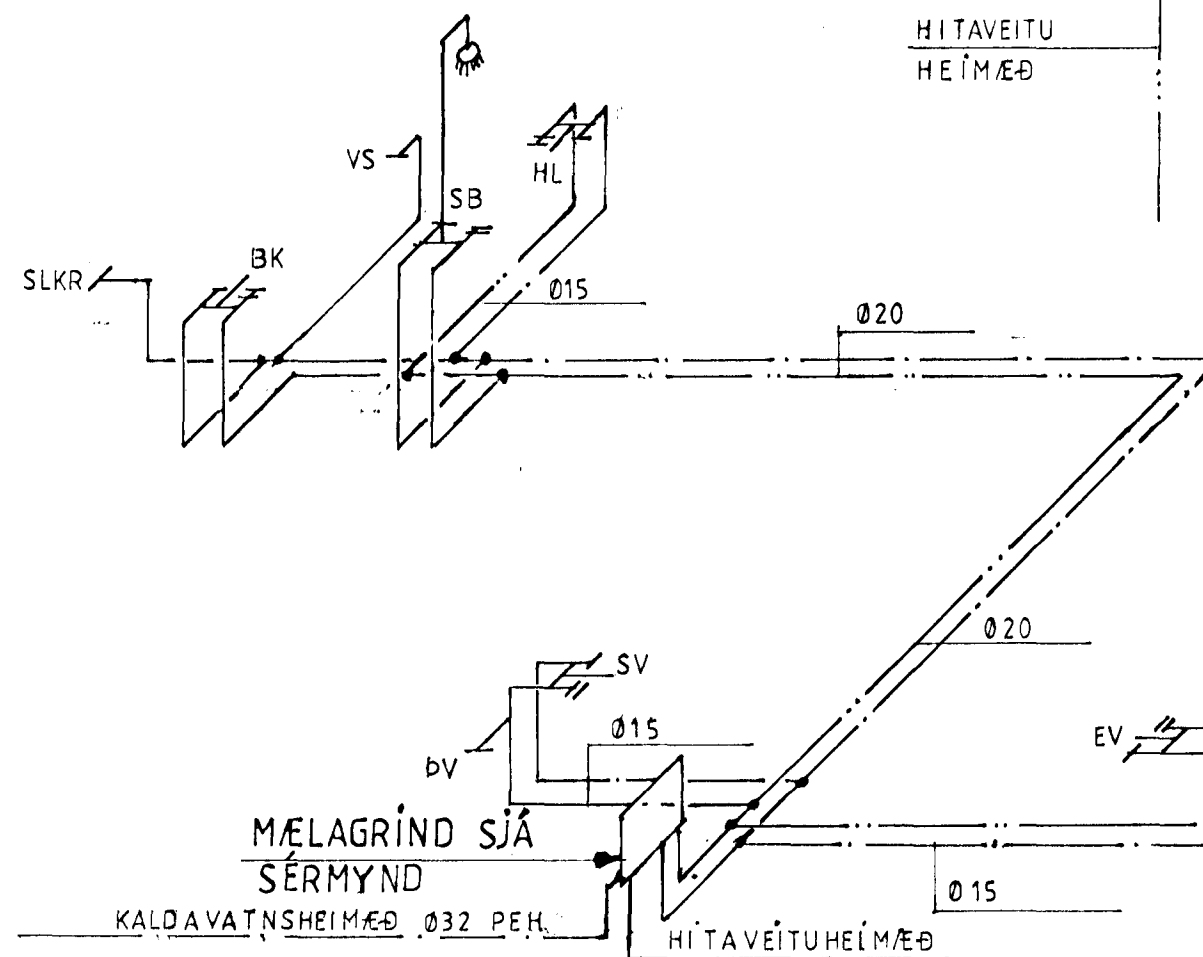
Skýringar:

Pípur skulu vera galv. Stálrör skv. DIN 2440.
 Vefja skel kaldevatnspípur með sísalpappa.
 Einangra skal heitt og kalt neysluvatn með glerullarhólkum.
 Þrýstiprófa skal kerfin með 8 kp/cm² þrýstingi sem stænde skal á í minnst 24 klst.

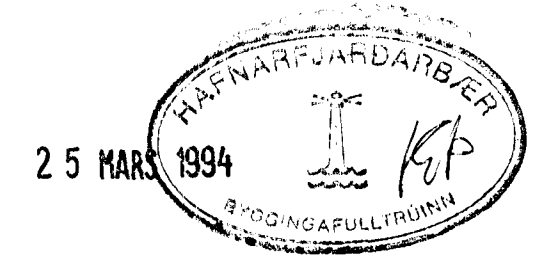
Gæta skal þess vandlega að eðlileg þennsla hindrist ekki.



NEYSLUVATNSLAGNIR Í SKRÍÐKJALLARA



NEYSLUVATNSLAGNIR RÚMMYND M; 1:50



VERKHÖNNUN
 VERKFRÆÐI- OG TEIKNISTOFA



Kirkjulundur 13 - Garðabæ - Sími: 91-656900

Verk nr. 410 Teiknað:

Teikn. nr. 204 Hannað:

Mælikv.: 1:50 Samþykkt: *Hannað*

Dags. MARS 1994 Breytt:

Verkefni: HÖRGSHOLT 33 HAFNARFIRÐI

Heiti tekn.: NEYSLUVATNSLAGNIR GRUNNMYND