

Tæknipjónusta Sigurðar Þorleifssonar
Strandgötu 11 220 Hafnarfirði sími 91-54255 fax 91-652875

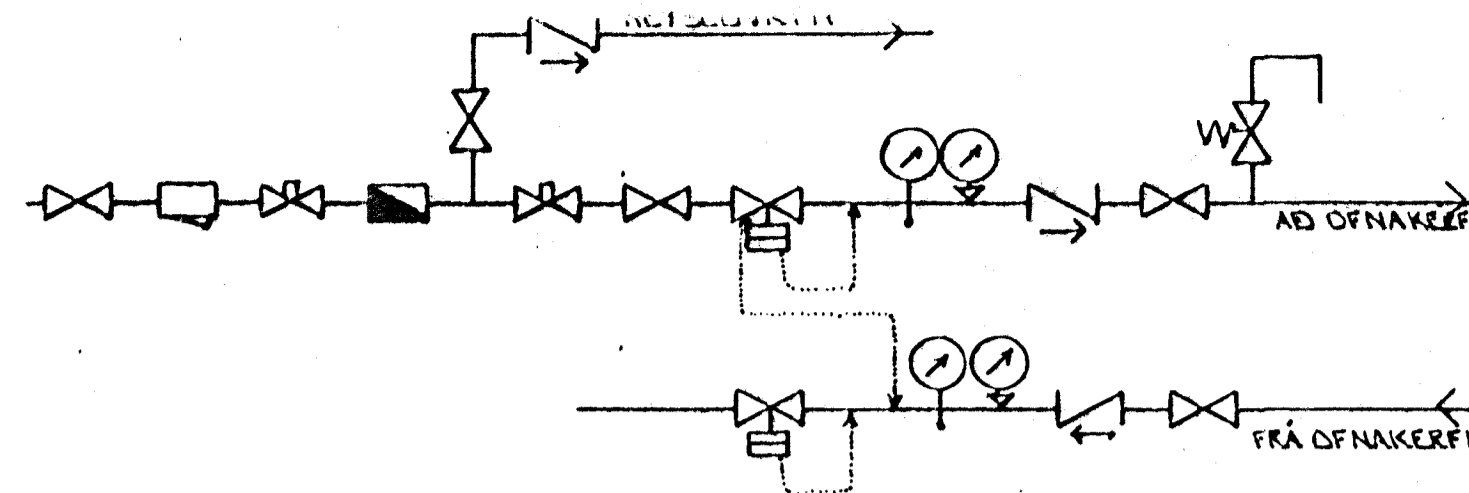
Ofnatafla Hörgsholt 3, Hafnarfirði.

Ofn nr.	staðsetn	Hitabörf Wött	mesta lengd	mesta hæð	Tenging
1.01	Borðs/Eldhús.	1450	1600	600	A-B
1.02	Stofa	2700	2500	400	C-D
1.03	Þvottur/G	600	600	600	C-D
1.04	Hjón	1350	1600	600	A-B
1.05	Bað	650	700	600	A-B
1.06	Herbergi	1000	1600	600	C-D
1.07	Hjól/Vagnar	1630	1200	700	A-B
1.08	Geymsla	800	600	600	A-B
1.09	Geymsla	800	600	600	C-D
1.10	Geymsla	800	600	600	A-B
1.11	Geymsla	800	600	600	C-D
1.12	Geymsla	800	600	600	C-D
1.13	Geymsla	800	600	600	A-B
1.14	Geymsla	800	600	600	C-D
1.15	Geymsla	800	600	600	C-D
1.16	Bað	600	700	600	C-D
1.17	Hjón	1000	1600	600	A-B
1.18	Stofa/Borðst.	2700	2500	400	B-C
2.01	Borðs/Eldh	1450	1600	600	A-B
2.02	Stofa	3000	2500	400	B-C
2.03	Þvottur	600	600	600	C-D
2.04	Hjón	1350	1600	600	A-B
2.05	Bað	700	600	600	A-B
2.06	Herbergi	1000	1600	600	C-D
2.07	Herbergi	1100	1600	600	A-B
2.08	Herbergi	1500	1600	600	C-D
2.09	Bað	700	600	600	C-D
2.10	Hjón	1200	1600	600	A-B
2.11	Þvottur	600	600	600	A-B
2.12	Stofa	2500	2500	400	A-D
2.13	Borðs/Eldh	1350	1600	600	C-D
2.14	Hjón	970	1600	600	A-B
2.15	Bað	600	600	600	C-D
2.16	Stofa	2600	2500	400	B-C

Page 1

BRATTI18.XLS

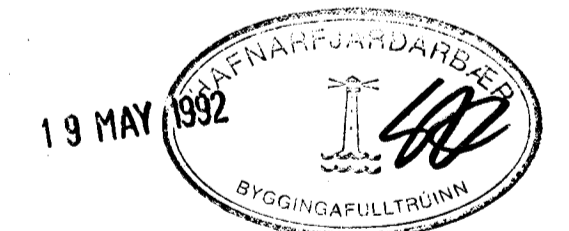
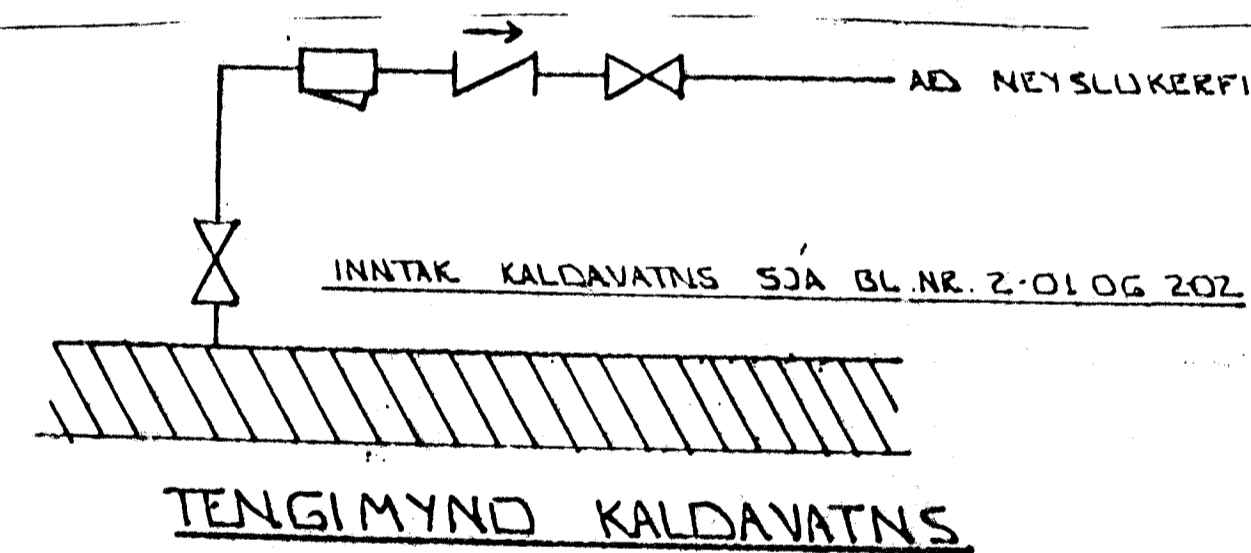
Ofn nr.	staðsetn	Hitabörf Wött	mesta lengd	mesta hæð	Tenging
3.01	Borðs/Eldh.	1450	1600	600	A-B
3.02	Stofa	3000	2500	400	B-C
3.03	Þvottur	600	600	600	C-D
3.04	Hjón	1350	1600	600	A-B
3.05	Bað	700	600	600	A-B
3.06	Herbergi	1000	1600	600	C-D
3.07	Herbergi	1100	1600	600	A-B
3.08	Stígahús	1400	2400	700	B-C
3.09	Herbergi	1600	1600	600	C-D
3.10	Bað	700	600	600	C-D
3.11	Hjón	1200	1600	600	C-D
3.12	Þvottur/Geym	600	600	600	A-B
3.13	Stofa	2500	2500	400	A-D
3.14	Borðs/Eldh	1350	1600	600	C-D
3.15	Hjón	970	1600	600	A-B
3.16	Bað	600	600	600	C-D
3.17	Stofa	2600	2500	400	B-C



TENGIMYND MELAGR. HITAVEITU.

SKÝRINGAR:

ÖLL TÁKN OG SKÝRINGAR ERU SKV. ÍSLENSKUM
STADLI, 1ST. 64.
GERT ER RÁÐ FYRIR AD EINANGRUN HÚS SÉ SKV.
BYGGINGARSAMMYKKT.
HITALAGNIR SKULU VERA SVARTAR JÄRNPIPUR MED SKRUFUDUM
TENGISTYKKJUM OG EINANGRAST MED AMK 20 MM GLEULLAR-
HÖLKUM OG VEFJAST MED PLASTI EDA SÍSALPAPPA.
VATNSLAGNIR SKULU VERA GALVANHÚDADAR JÄRNPIPUR MED
SKRUFUDUM, TENGISTYKKJUM OG EINANGRAST SEM HITALAGNIR.
KALDAR PIPUR OG TENGISTYKKI VEFJAST FYRST MED
PLASTI EDA SÍSALPAPPA.
Á ALLA OFNA KOMI LOFTSKRUFUR STILLITÉ OG
SJÁLFRÍKKIR OFNLOKAR.
OFNASTERÐIR SKULU MIÐAST VÍÐ HITAVEITU ΔT +40°C.
ALLAR TENGINGAR AD OG FRÁ OFNUM ERU 10MM. NEMA
ANNARS SÉ GETIÐ.



BR.NR.	DAGS	EDLI	ÍSREYTINGAR	SIGN.
HÖRGSHOLT 3 HAFNARFIRÐI				DAGS. FEBR. 92
OFNATAFLA - TENGIMYND MELAGRINDAR.				HANNAS
MÆLIKV.				TEIKNAD
SIGURÐUR ÞORLEIFSSON TEKNIFRÆÐINGUR F.T.F.I.				VERK NR. 9146
STRANDGÖTU 11 HAFNARFIRÐI SÍMI 54251/54255				BLAD NR.