

TÆKNIDJONUSTA SIGURÐAR ÞORLEIFSSONAR.
STRANDGATA 11, 200 HAFNARFIRÐUR.
Sími 54255. FAX 652875

HÖRGSHOLT 9 HAFNARFIRÐI
OFNASKRA

AGUST 91 50

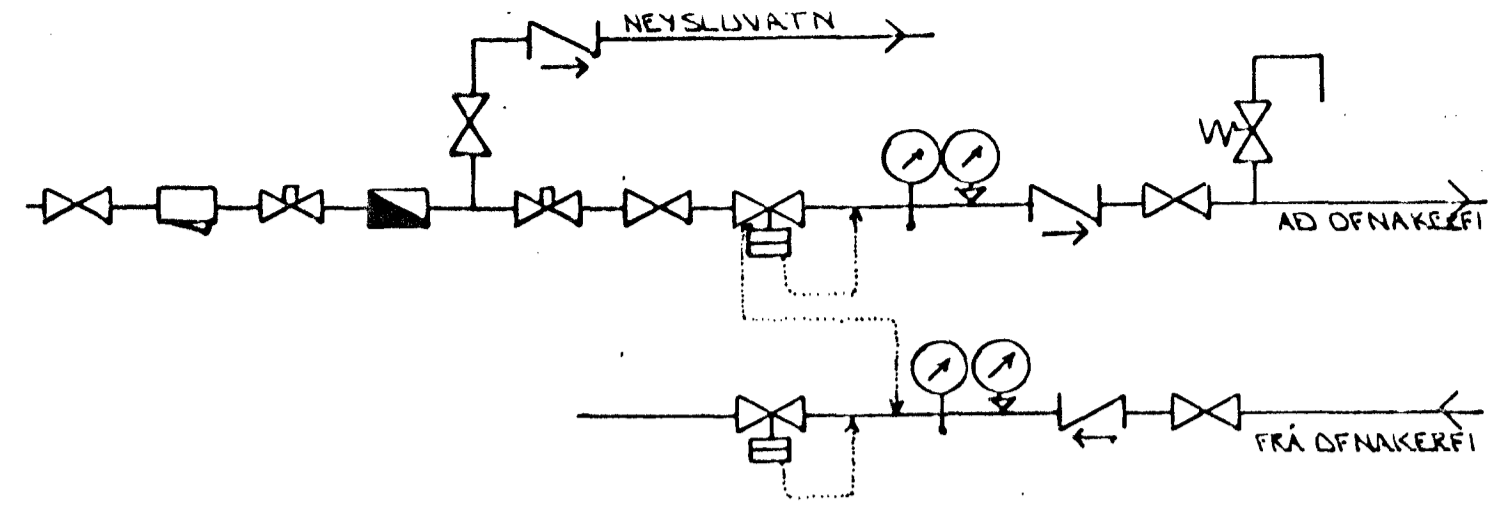
t = 40°C

Nr.	Staður	Þörf Wött	lengd max	hæð max	Teng.	Ofnloki
1.01	BILGEYMSLA	2500	3000	700	C-B	R
1.02	ANDDYRI	420	600	600	C-D	R
1.03	V.S.	300	600	600	C-D	R
1.04	ELDHUS	1480	1400	700	A-B	T
1.05	ÞVOTTUR	750	1400	700	A-B	R
1.06	HERBERGI	830	1400	700	A-B	T
1.07	HERBERGI	830	1400	700	A-B	T
1.08	HERBERGI	1080	1400	700	A-B	T
1.09	BÁÐ	570	600	1200	B-D	R
1.10	HJÓN	1190	1400	700	A-B	T
1.11	SOLSTOFA	3190	3200	300	A-D	T
1.12	STOFA	2380	2200	400	C-B	T

SAMT 15520

Áður en gengið er frá ofnþöntun skulu arkitekt og tæknifræðingur yfirfara ofnathöfð og athuga ofnastærðir og afkastagetu ofna.

Hæð ofna undir gluggum skal vera 20 cm minni en bilið frá gólf og upp undir sólbekk.



TENGIMYND MELAGR. HITAVEITU.

SKÝRINGAR:

ÖLL TÄKN OG SKÝRINGAR ERU SKV. ÍSLENSKUM STÄDLI, ÍST. 64.

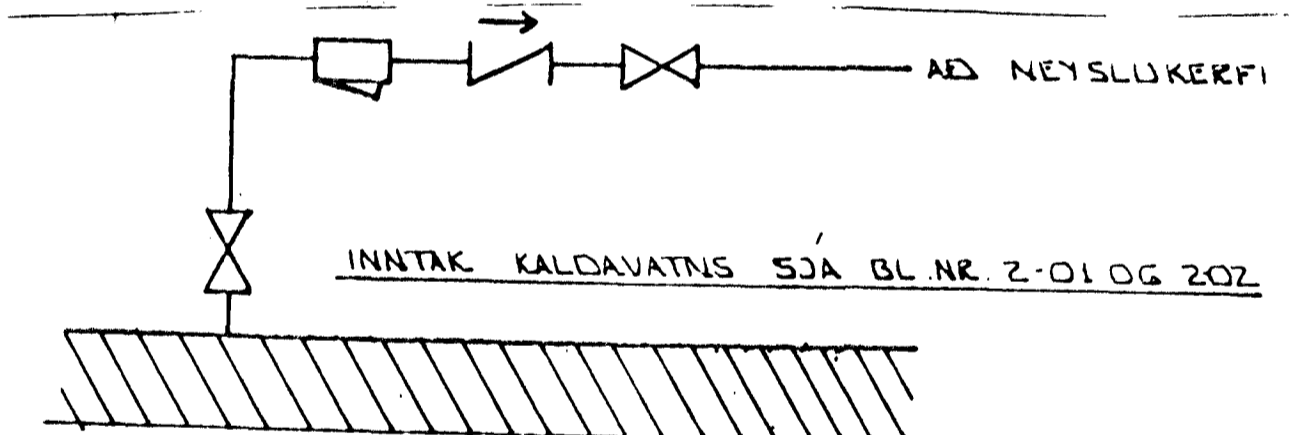
GERT ER RÄÐ FYRIR ÄD EINANGRUN HÜS SÉ SKV. BYGGINGARSAMMYKKT.

HITALAGNIR SKULU VERA SVARTAR JÄRNPIPUR MED SKRUFUDUM TENGISTYKKJUM, OG EINANGKAST MED ÄM 20 MM GLEKULLARHÖLKUM OG VEFJAST MED PLÄSTI EDA SÄSALPÄPPA.

VÄTNSLAGNIR SKULU VERA GALVANHÖDADAR JÄRNPIPUR MED SKRUFUDUM, TENGISTYKKJUM OG EINANGKAST SEM HITALAGNIR. KÄLDAR PIPUR OG TENGISTYKKI VEFJAST FYRST MED PLÄSTI EDA SÄSALPÄPPA.

Ä ALLA OFNA KOMI LOFTSKRUFUR STILLITÉ OG SJÄLFVIRKIR OFNLOKAR.

OFNÄSTERÐIR SKULU MÄÐAST VED HITAVEITU ÄT 40°C. ALLAR TENGINGAR ÄD OG FRÄ OFNUM ERU 10MM. NEMA ANNARS SÉ GETID.



TENGIMYND KALDAVATNS



03 OCT 1991

DI	1.10.91	OFNI 109 DR	
BR.NR.	DAGS	EDLI BREVINGAR	SIGN.
HÖRGSHOLT 9	HAFNARFIRÐI		DAGS 'AGUST' 91
OFNATAFLA -	TENGIMYND MELAGRINDAR		HANNAÐ
			TEIKNAD
			VERK NR. 9120
MELIKV.	SIGURÐUR ÞORLEIFSSON	TEKNIFRÆÐINGUR F.T.F.I.	BLAD NR.
STRANDGÖTU 11	HAFNARFIRÐI	SÍMI 54751/54255	2-06