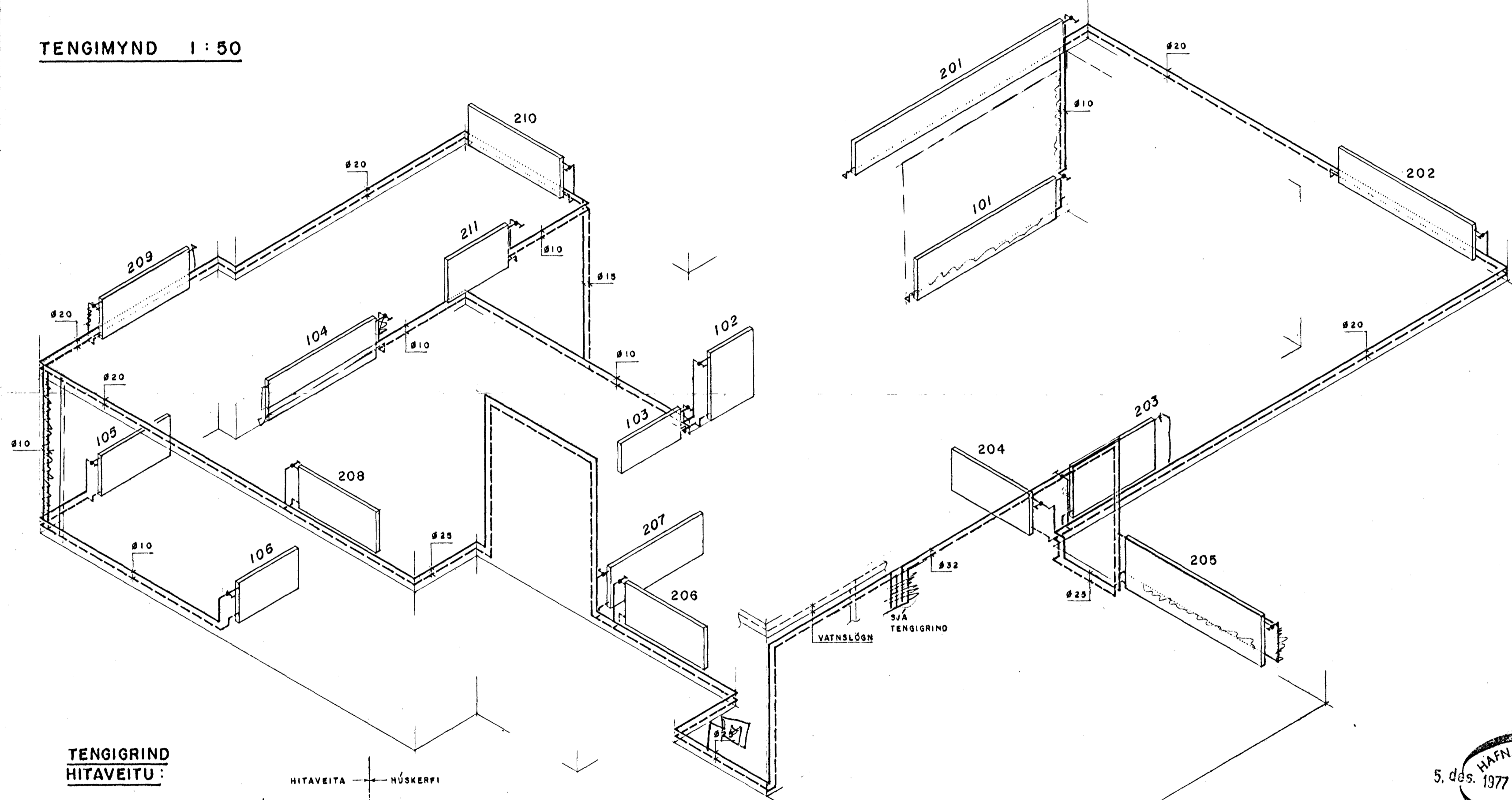


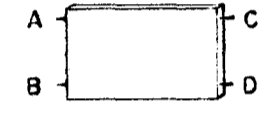
**OFNASKRÁ / PANEL - OFNAR /  $\Delta t = 40^\circ\text{C}$**

OFN NR.	AFKÖST kcal/kist	GERD	LENGD	HÆÐ	STADS-STÚTA	ATH.:
101	970	MP 1	2400	590	B - C	
102	476	MP 1	720	990	A - B	
103	323	MP 1	1040	440	C - D	
104	323	MP 1	1840	590	C - D	
105	485	MP 1	1200	590	A - B	
106	420	MP 1	1040	590	A - B	
201	2008	MP 2	3600	500	B - C	
202	1294	MP 2	2320	500	B - C	
203	1173	MP 2	1440	740	C - D	
204	550	MP 1	1360	590	C - D	
205	1211	MP 1	2400	740	B - C	
206	550	MP 1	1360	590	C - D	
207	647	MP 1	1600	590	C - D	
208	550	MP 1	1360	590	C - D	
209	973	MP 2	1520	590	A - B	
210	647	MP 1	1600	590	C - D	
211	420	MP 1	1040	590	C - D	

TENGIMYND 1 : 50



STAÐSETNING STÚTA :



SKÝRINGAR :

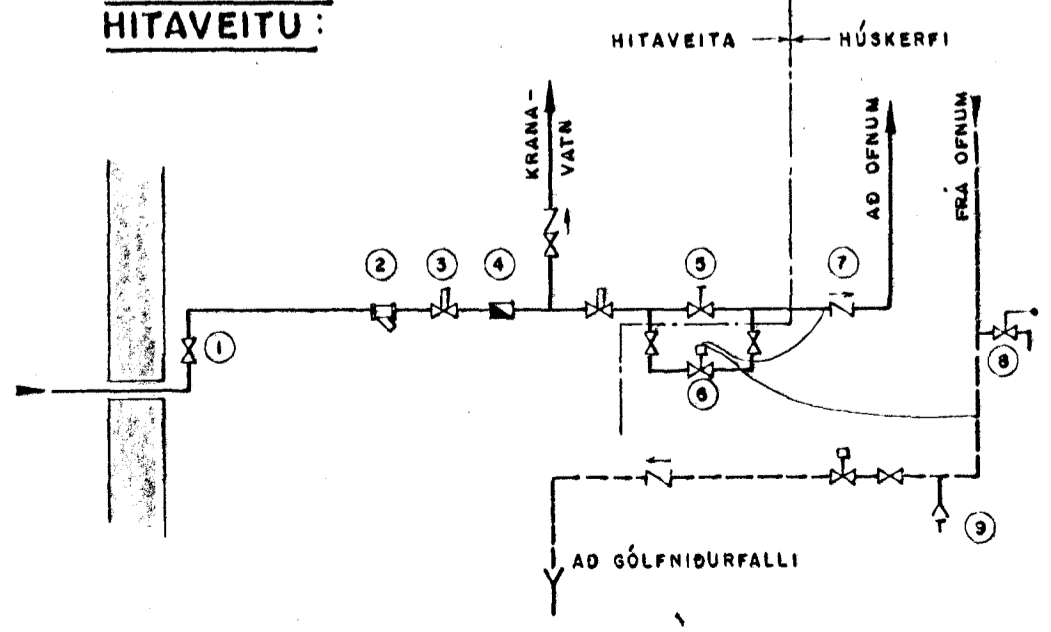
— MERKIR FRAMRÁS HITALAGNAR  
 - - - " BAKRÁS "

PÍPUR SKULU VERA SVARTAR DREGNAR STÁLPIPUR OG FITTINGS SAMSVARAND PÍPUM AÐ GERD. ALLAR LAGNIR SKAL EINANGRA MEÐ 15MM GLERULLARHÓLKUM OG SÍVEFJA MEÐ PLASTI. ÞAR SEM LAGNIR LIGGJA Í ÚTVEGG SKAL VERA MINNST 1.0 CM EINANGRUN UTAN VIÐ RÖR-EINANGRUN.

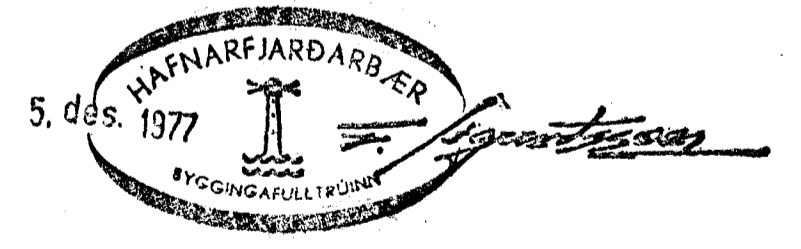
KERFID SKAL PRÓFAST MEÐ 10 kp/cm<sup>2</sup> ÞRÝSTING ÁÐUR EN LEIÐSLUR ERU HULDAR.

ALLT EFNÍ OG FRÁGANGUR KERFISINS SÉ Í SAMRÆMI VIÐ REGLUGERÐ UM HITALAGNIR OG FLEIRA Í REYKJAVÍK.

TENGIGRIND HITAVEITU :



- 1 STOFNHANI HITAVEITU (RENNILOKI)
- 2 SÍA
- 3 HEMILL
- 4 VATNSMÆLIR
- 5 STILLIHANI
- 6 SJÁLFVIRKUR LOKI
- 7 EINSTREYMISSLOKI
- 8 ÖRYGGISLOKI
- 9 TÆMING



Sigurður St. Arnalds MVFÍ

M.	<b>HRAUNBRÚN 15, HAFN.F.</b>	E	
H. S.St.A.		D	
Г. Капо		C	
Y.		B	
G.		A	
DAGS	SAMP.	MKV.	403
28.11.1977	Sig. St. Arnalds	1:50	