

Samþykkt á fundi bygginga-
nefndar þ. 20/1/1982

BYGGINGAFULLTRÚÐIN
Í HAFNARFIRÐI

[Signature]

Áskilið er samþykki
Erunámálaráðgjafnar útlitanna

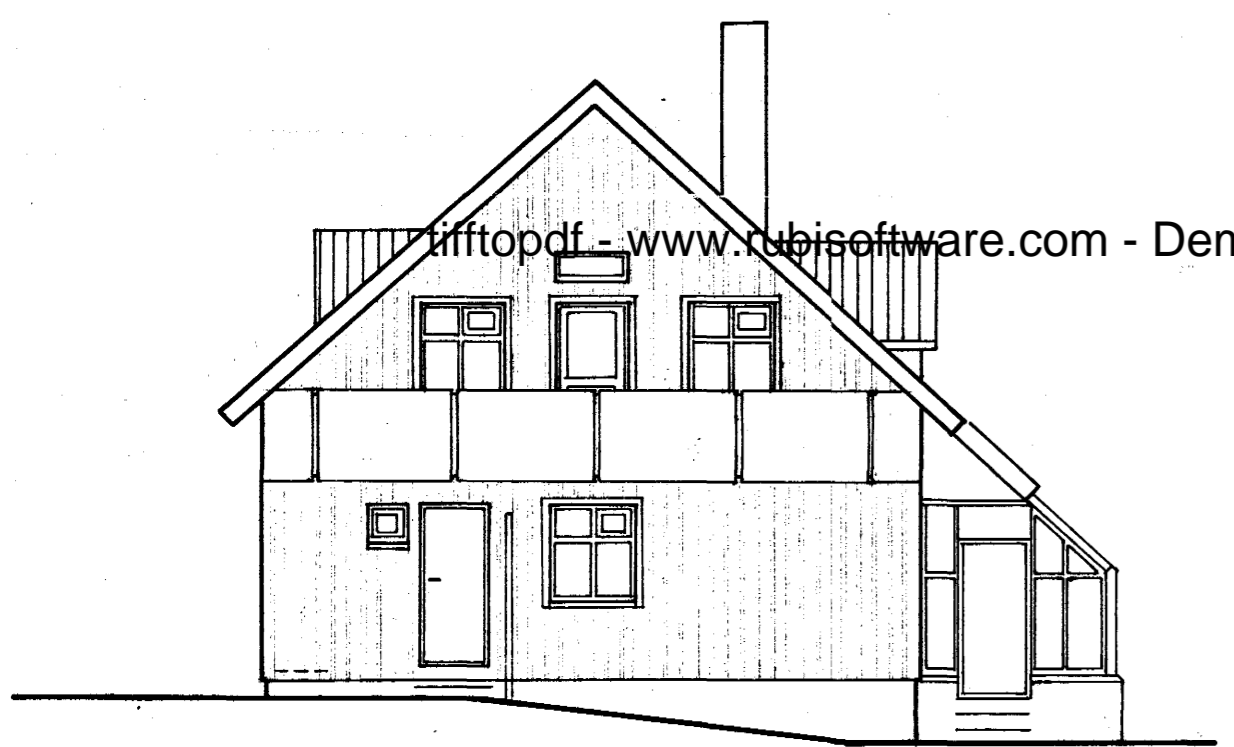
Samganga skal frá önnur
áskilið er í samráði við
Sögkennisstjóra



NORÐURHLIÐ



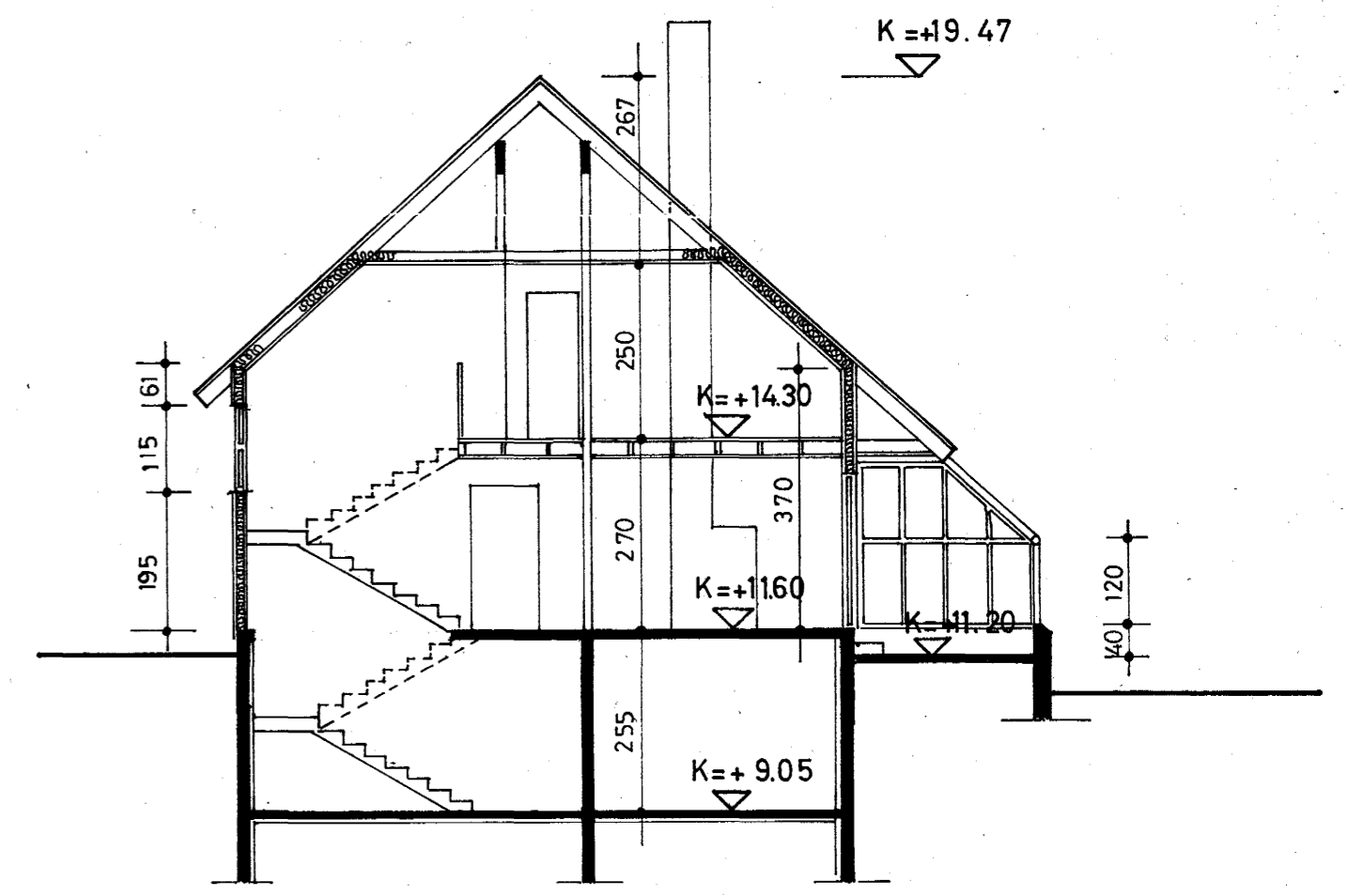
SUÐURHLIÐ



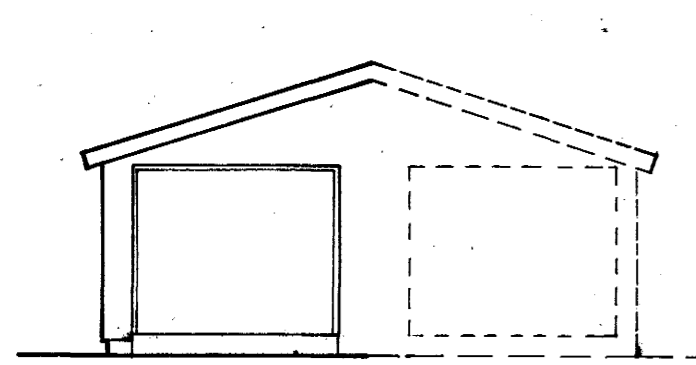
VESTURHLIÐ



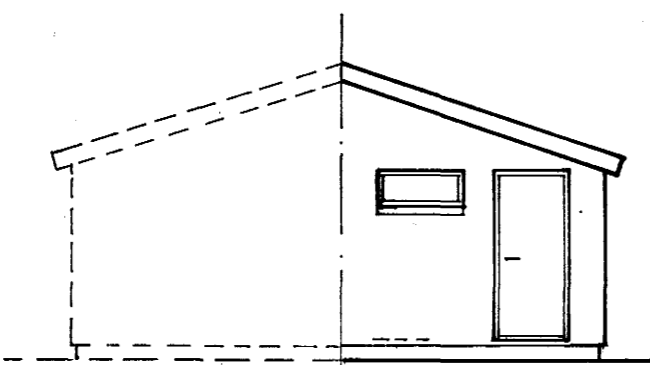
AUSTURHLIÐ



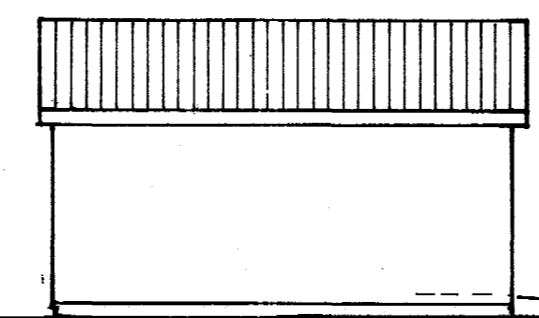
SNEIÐING A-A



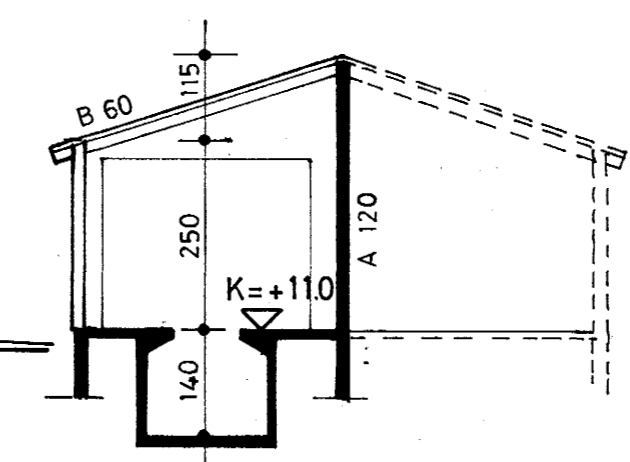
BÍLSKÚR
NORÐURHLIÐ



SUÐURHLIÐ



AUSTURHLIÐ



SNEIÐING A-A

4250-0180 01
02

HRAUNBRÚN 18 HAFNARFIRÐI

ÚTLIT OG SNEIÐING 1:100

17.01.1982

MÁLFRÍÐUR KRISTJÁNSDÓTTIR ARKITEKT FAÍ

Málfríður Kristjánsdóttir