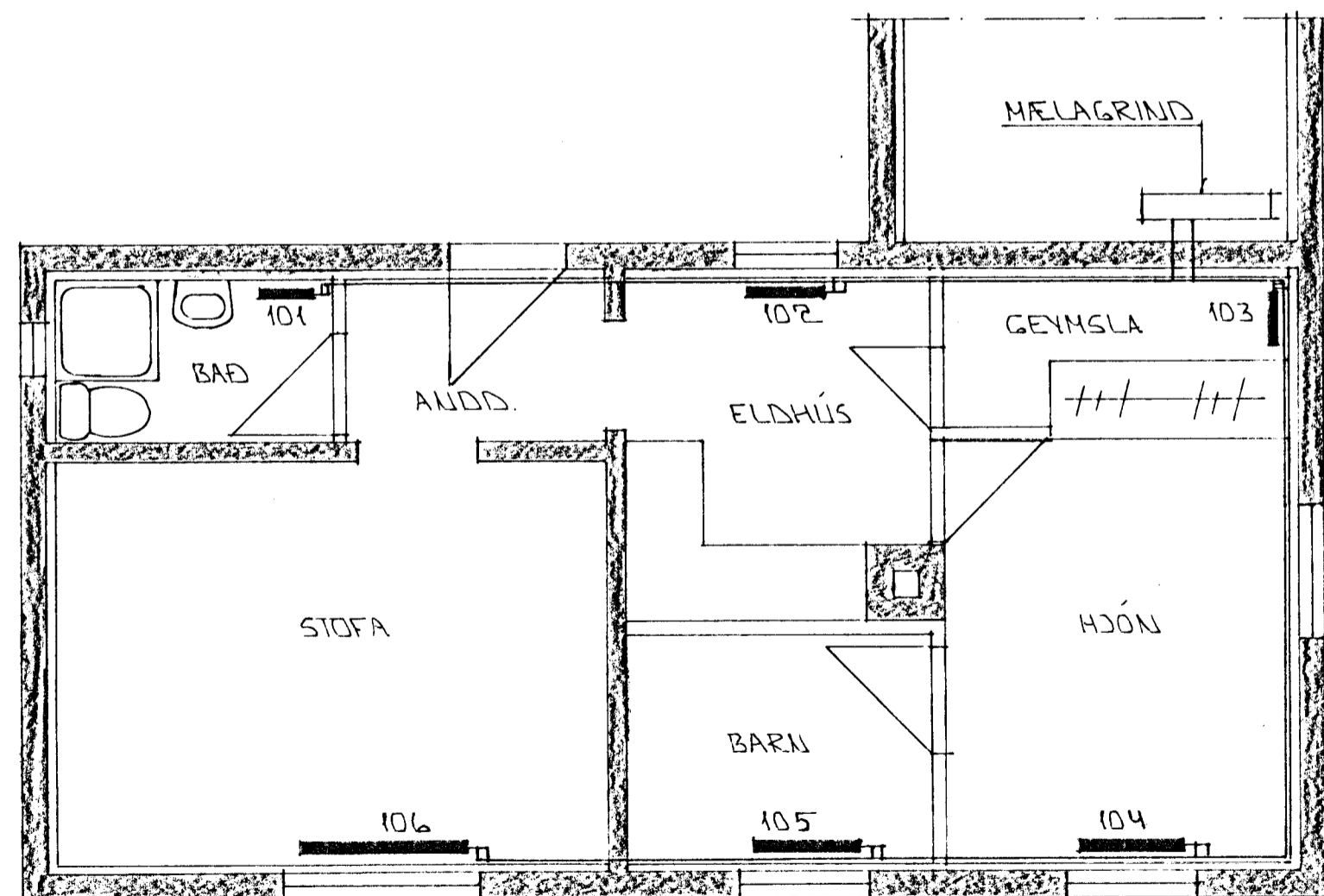


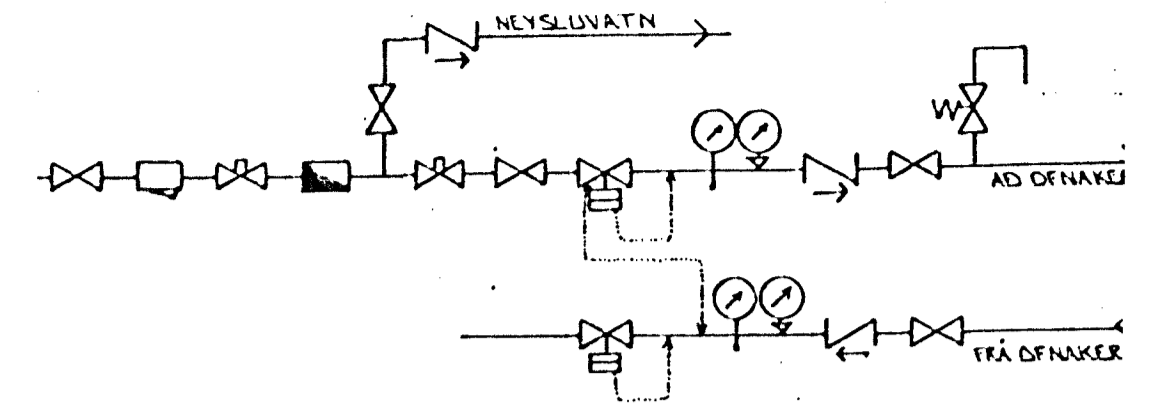
SKÝRINGAR

HITALAGNIR SKULU VERA EIRLAGNIR MED LÖBUDUM TENGISTYKKJUM. ALLAR LAGNIR ERU UTAVÁLGGJAFDI Á VEGGJUM. Á ALLA OFNA KOMI LOFTTRÉSTISKRUFUR, STILLITÉ OG SJÁLFRVIRKIR OFNLOKAR. OFNASTRÉÐIR MÍÐAST VIÐ HITAVEITU $\Delta t = 40^\circ C$. GERT ER RÁÐ FYRIR AÐ EINAJGELN HÚS SÉ SAMKU. BYGGINGAREGLUGERÐ.

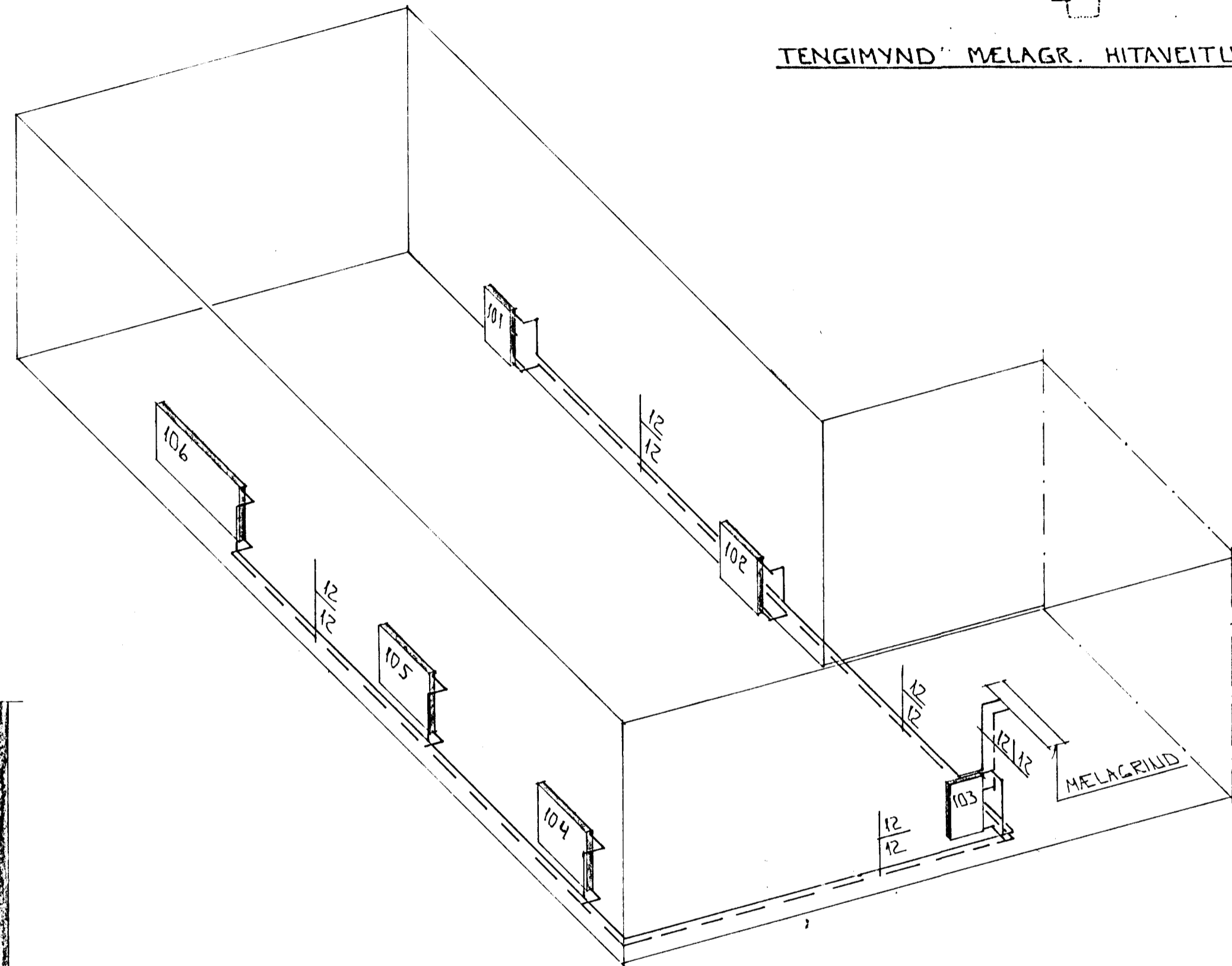
OFNASKÉA					
OFN NR.	STAÐSETU.	HITA PÖRF.V.	LENGD	HÆÐ	TENG
101	BAD	300	400	600	C - D
102	ELDHÚS	500	600	600	C - D
103	GEYMSLA	300	400	600	A - B
104	HJÓN	710	800	600	A - B
105	BARN	340	800	600	A - B
106	STOFA	1150	1300	600	A - B



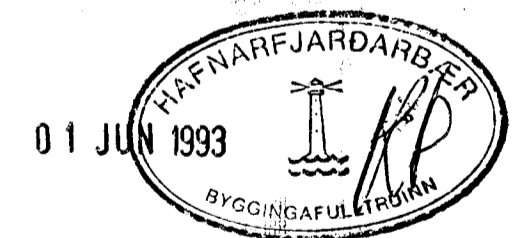
GRUNNMYND * 1:50



TENGMÝND MELAGR. HITAVEITU.



RÚMMYND HITALAGNA * 1:50



BR.NR.	DAGS	EDLI BREVTINGAR	SIGN.
			DAGS JÚN 93
HRAUNBRÚN 2B HAFNARFIRÐI			HANNAÐ
HITALAGNIR			TEIKNAD GK
MÆLIKV. 1 1:50			VERK NR 9327
SIGURÐUR ÞORLEIFSSON TEKNIFRÆÐINGUR F.T.F.I.			BLAD NR
STRANDGÖTU 11 HAFNARFIRÐI SÍMI 54751/54255			2-01