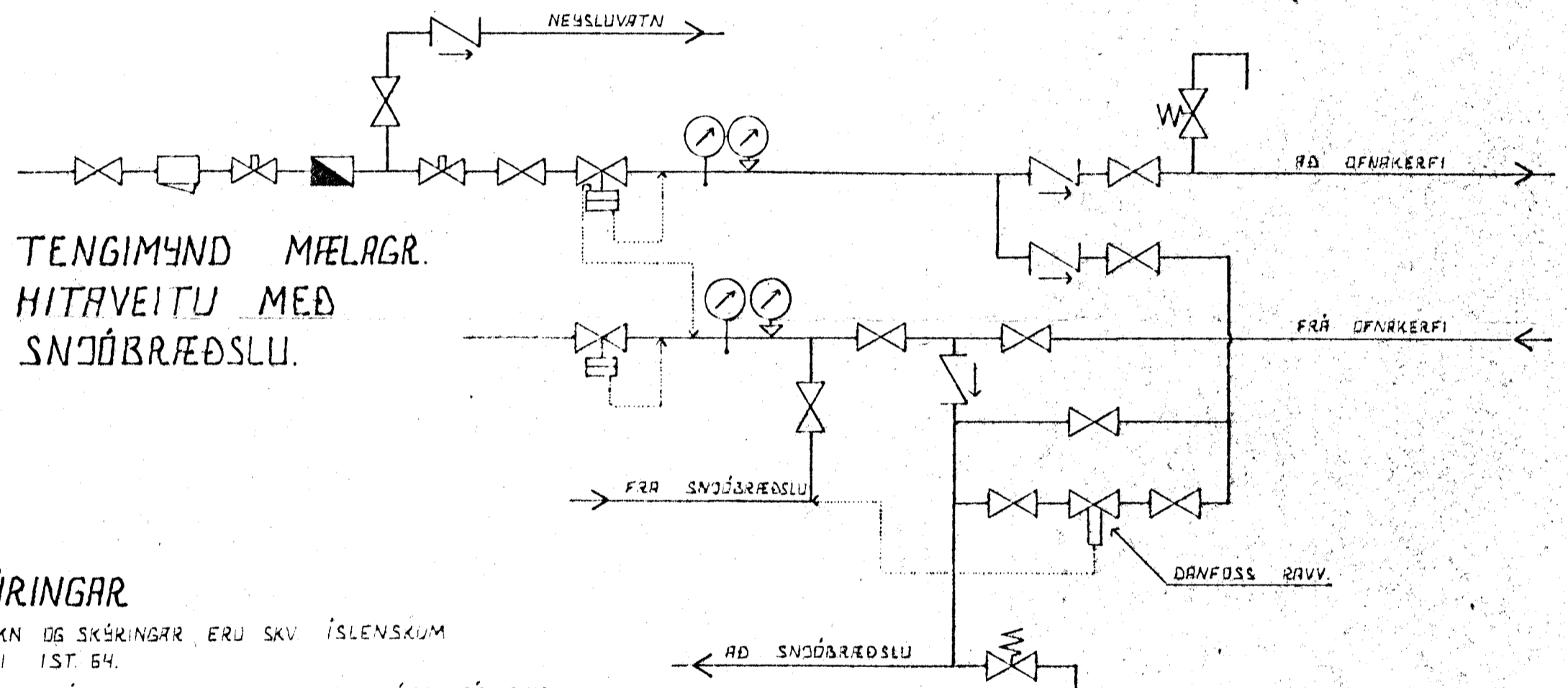
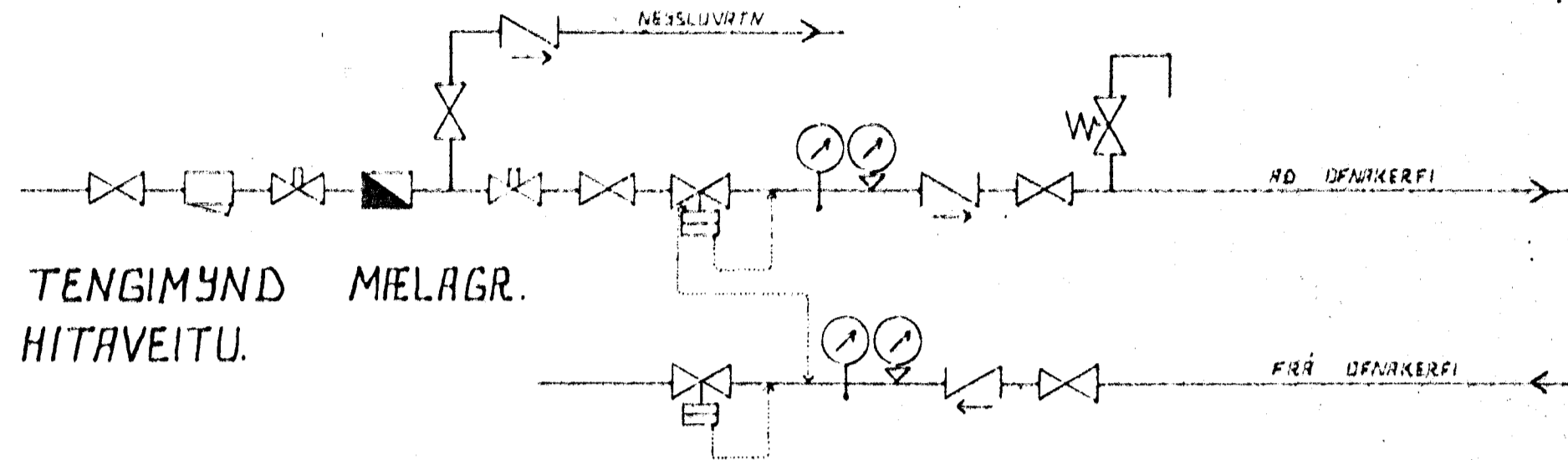


OFNATAFLA.

OFN NR	HITAVÖRF KALSH	MESTA LENGÐ MM	MESTA HJED MM	TENGING	HITHUGASEMD
101	510	100	600	AB	ANDDÖRRI
102	600	1000	600	AD	HERB.
103	190	500	600	AB	V.S.
104	1340	1000	600	CD	ELDHRUS
105	2600	2000	600	AB	UNDIR STIGA
106	1750	1700	300	BC	STOFA
107	2410	2300	800	BC	BILGEYMSLA
108	1820	2500	600	BC	GRÖÐURHÚS
201	1160	1700	600	AD	HÖÐNAHERB.
202	850	1500	150	BC	UNDIR INNRETTINGU Í BAÐH.
203	890	1000	300	BC	HERB.
204	390	800	600	CD	FÖT
205	950	1700	600	BC	HERB.
206	1920	1700	800	BC	FÓLSK.
207	600	1000	600	CD	ÞVOTTA HERB.

OFNASTIERDIR SKAL MÏÐA VIÐ HITAVEITU $\Delta t = 40^\circ C$.
 ALLAR TENGINGAR AÐ OG FRÁ OFNUM ERU 10MM; NEMA ANNARS SÉ GETIÐ.

YFIRFARA SKAL MÁL Á BYGGINGASTAÐ ÁÐUR EN OFNAR ERU
 PANTAÐIR. MESTA HJED A OFNI ER HJED FRÁ GÖLFI UPI
 Í GLUGGA AÐ FRÁDREGNUM 20 CM.
 HAFNA SKAL SAMRÁÐ VIÐ ARKITEKT ER GENGIÐ ER FRÁ
 ENDANLEGGRI OFNAPÖNTUN.



SKÝRINGAR

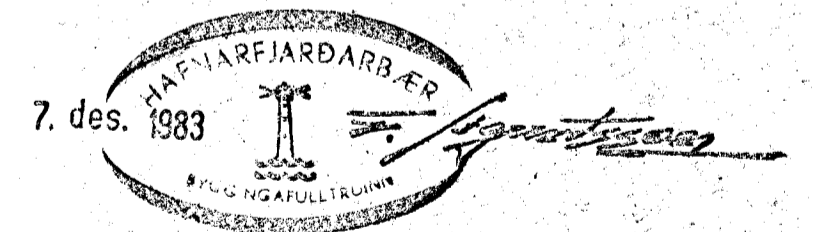
ÖLL TÁKN OG SKÝRINGAR ERU SKV. ÍSLENSKUM
 STAÐLI IST. 64.

GEFT ER RÁÐ FYRIR AÐ EINANGRUN HÚSS SÉ SKV.
 BYGGINGSAMÞYKKT.

HITALAGNIR SÉU SVARTAR JÁRNPIPUR MEÐ SKRUFUÐUM
 TENGISTYKKJUM, OG EINANGRIST MEÐ 20 MM
 GLERULLARHÖLKUM OG VEFDIST MEÐ PLASTI EÐA
 SÍSLAPAPPA.

VATNSLAGNIR SÉU GALVANHÚÐAÐAR JÁRNPIPUR MEÐ
 SKRUFUÐUM TENGISTYKKJUM, OG EINANGRIST
 SEM HITALAGNIR. KALÐAR PÍPUR OG TENGISTYKKJÓ
 VEFDIST MEÐ PLASTI EÐA SÍSLAPAPPA.

Á ALLA OFNA KOMI LOFTSKRUFUR, STILLITÉ OG
 SÓÐLÍFVIRKIR OFNLOKAR.



DR. NR.	DAGS	EÐLI BREVTINGAR	SIGN.
		HRAFUNBRUN 41. HAFNARFIRÐI	DAGS NOV. 1983.
		OFNATAFLA, SKÝRINGAR OG TENGIMYND MÆLAGRINDAR HITAVEITU	HANNAÐ TEKNAÐ VERK NR. 8308.
		SIGURÐUR ÞORLEIFSSON TEKNIFRÉÐINGUR	BLAÐ NR. 09.
		STRANDGÖTU 11 HAFNARFIRÐI SÍMI 54751	