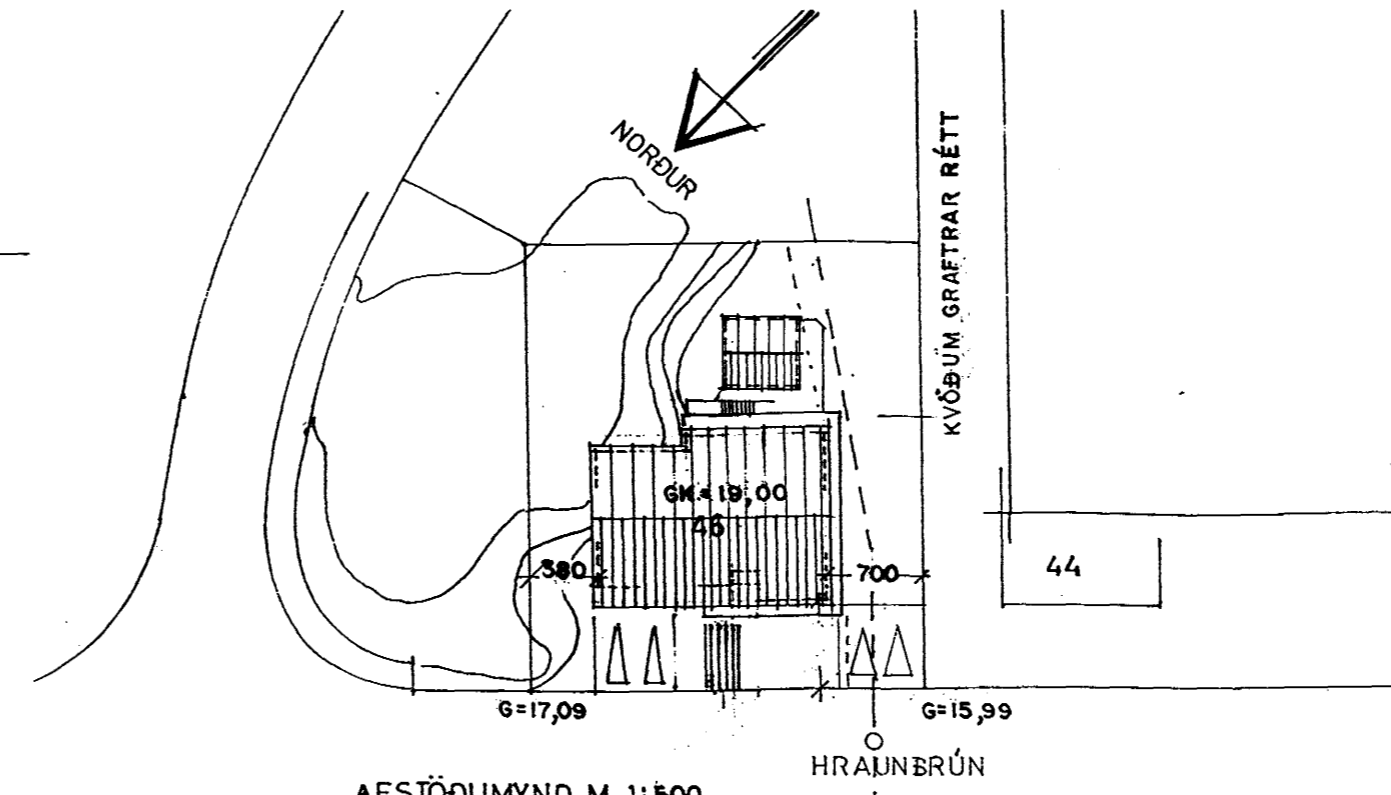
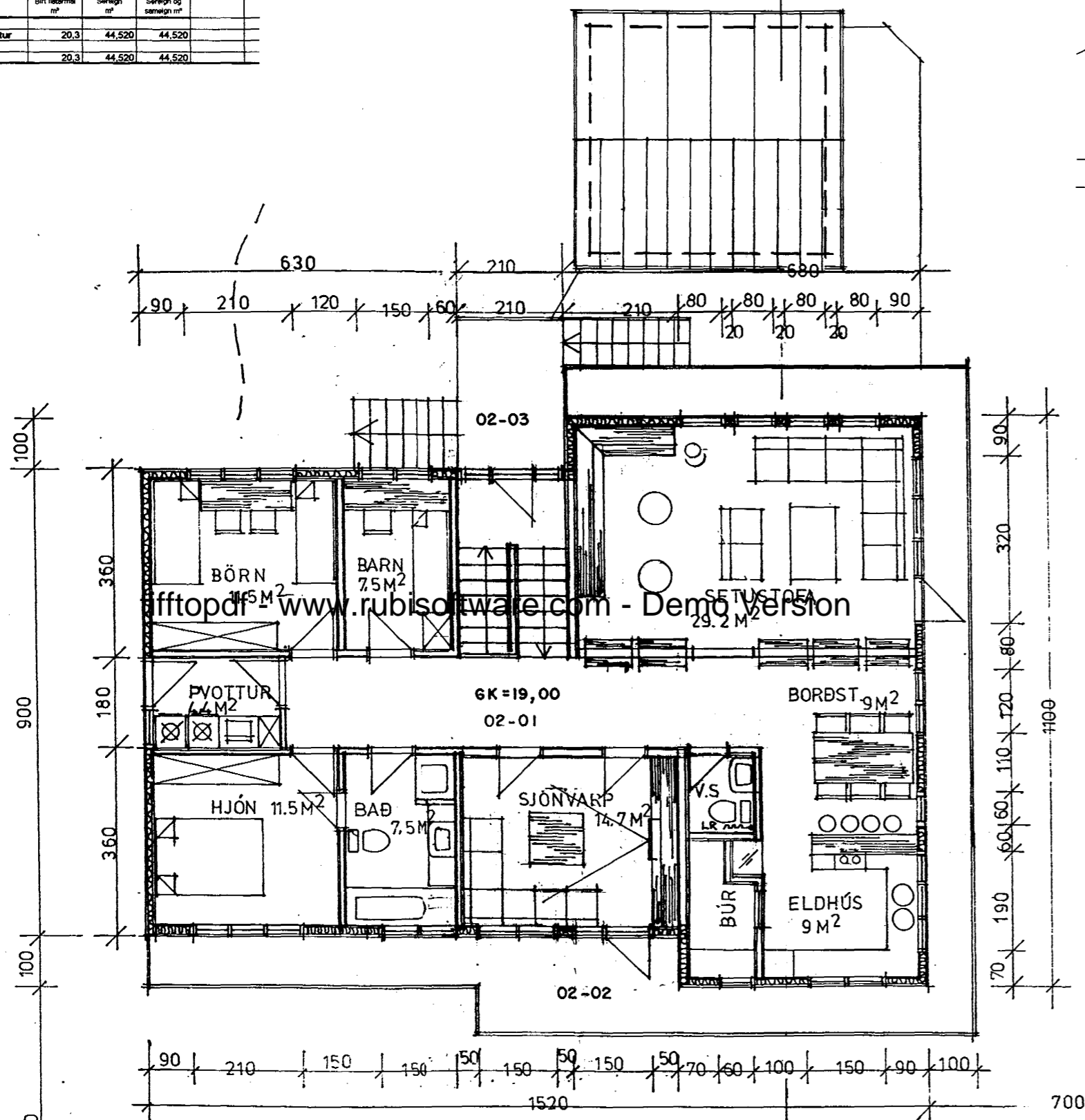


HRAUNBRÚN 46.

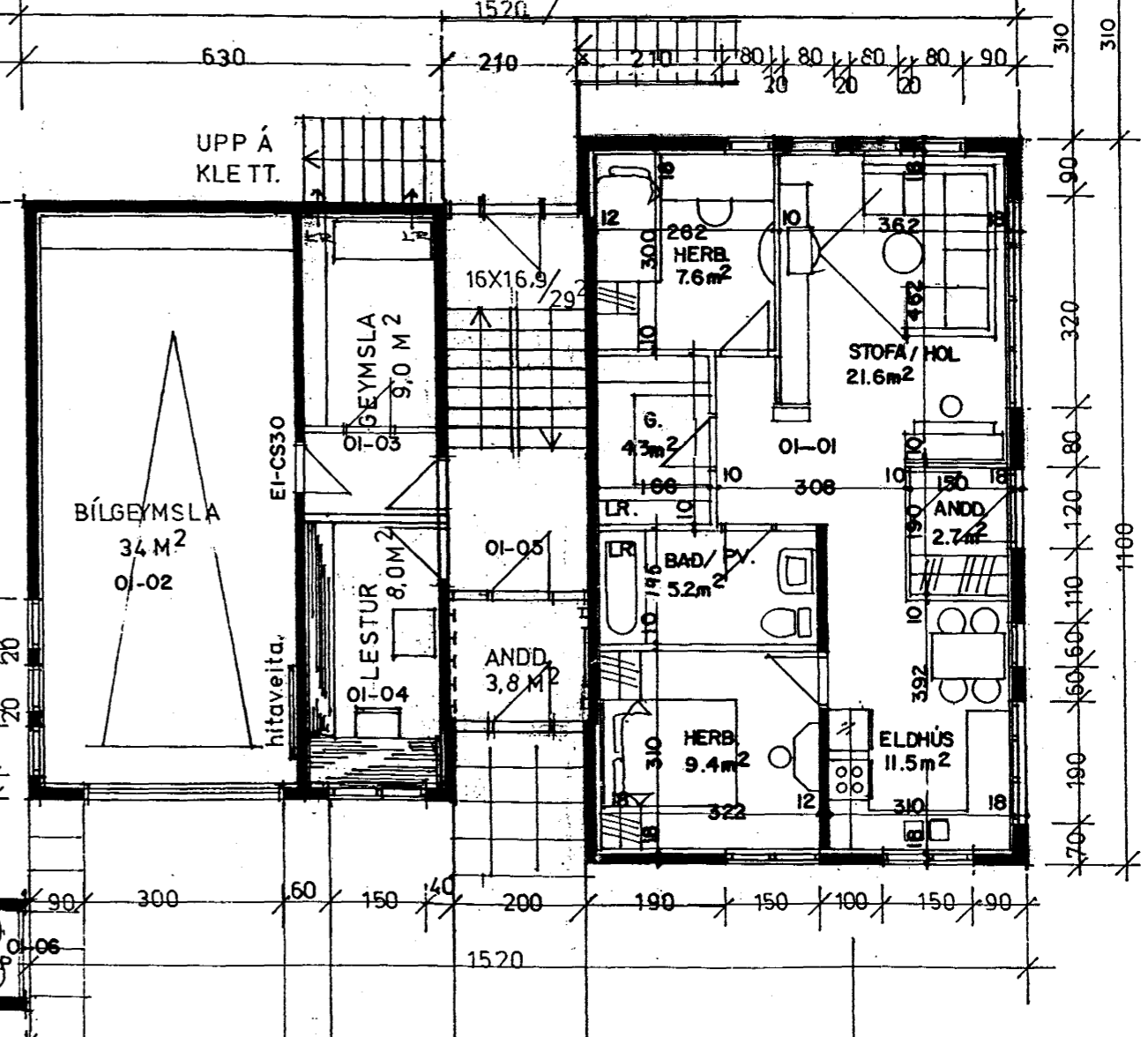
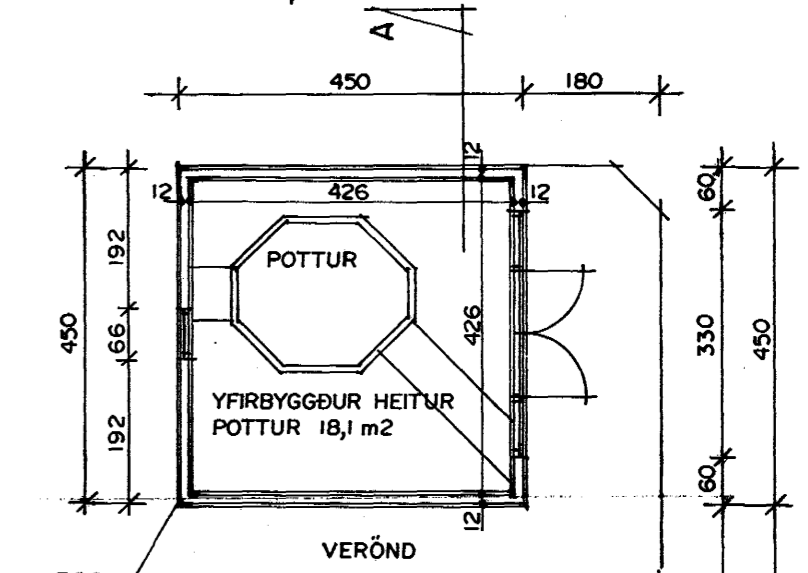
Skráningartíðni: HRAUNBRÚN 46, HAFNARFIRÐI		Skráningartíðni: Björn Gústafsson	
Landnummr: 120889		Kennitala: 180550-4859	
Matshlutnummr: 02		Utgáfa: 4.01	
Dag: 8.8.1999		Dag: 8.8.1999	
Uppskipting og lýsing			
D0	D1	D2	D3
Lokn	Ryð	hæð	hæð
		Matshlut	20,3
		0,0	0,0
		0,0	0,0
		0,0	0,0
		20,3	0,0
		0,0	0,0
		57,9	16,8
		20,3	
		4,1	
		53,8	16,8
		20,3	
		53,8	16,8
		20,3	2,85
		44,520	
Athugasemdir			
Útreikningar á netfláttarmál er miðaður við að heildarveggþykkt útvægja sé 200 mm			
Samskipti summa			
Eignarhald	Eignarhald	Skiptarómnafl	Skiptarómnafl
Eignarhald	hæð	hlutf. hlutf.	hlutf. hlutf.
0101	Yfir-pottur	20,3	44,520
0101	Yfir-pottur	20,3	44,520



Samþykkt þann
27 DES. 1999
Byggingafráfráningur í Hafnarfirði
Fh. Kristján Þórarinnsson
KP



Skýringartíðni: HRAUNBRÚN 46, HAFNARFIRÐI		Skráningartíðni: Björn Gústafsson	
Landnummr: 120889		Kennitala: 180550-4859	
Matshlutnummr: 01		Utgáfa: 4.01	
Dag: 8.8.1999		Dag: 8.8.1999	
Uppskipting og lýsing			
D0	D1	D2	D3
Lokn	Ryð	hæð	hæð
		Matshlut	294,6
		0,0	7,5
		7,7	286,9
		0,0	0,0
		948,8	250,6
		286,9	
		29,3	
		146,3	0,0
		73,0	0,0
		146,3	0,0
		2,70	2,70
		197,1	62,3
		73,0	73,0
		36,8	36,8
		10,2	10,2
		2,70	2,70
		24,8	8,0
		17,1	17,1
		2,0	2,0
		148,3	0,0
		148,3	7,7
		39,0	39,0
		6,4	6,4
Athugasemdir			
Útreikningar á netfláttarmál er miðaður við að heildarveggþykkt útvægja sé 200 mm			
Samskipti summa			
Eignarhald	Eignarhald	Skiptarómnafl	Skiptarómnafl
Eignarhald	hæð	hlutf. hlutf.	hlutf. hlutf.
0101	Íbúð	73,0	168,210
0201	Íbúð	213,9	644,050
0101	Íbúð	73,0	168,210
0201	Íbúð	213,9	644,050
		286,9	812,260



FLATARMÁL LÓÐAR = 785,9 M2 NÝTINGARHLUTFALL = 0,377
KÓLNUNARTÖLUR Í SAMRÆMI VIÐ Í.S.T 66

FIGURÐUR ÞORVARÐARSON BYGGINGAFRÁÐINGUR
BREIÐVANGI 28 HAFNARFIRÐI. S. 54092.
Breytt í apríl 1993
Breytt í október 1999
Breytt í desember 1999
Breytt í október 1997
Breytt í apríl 1981