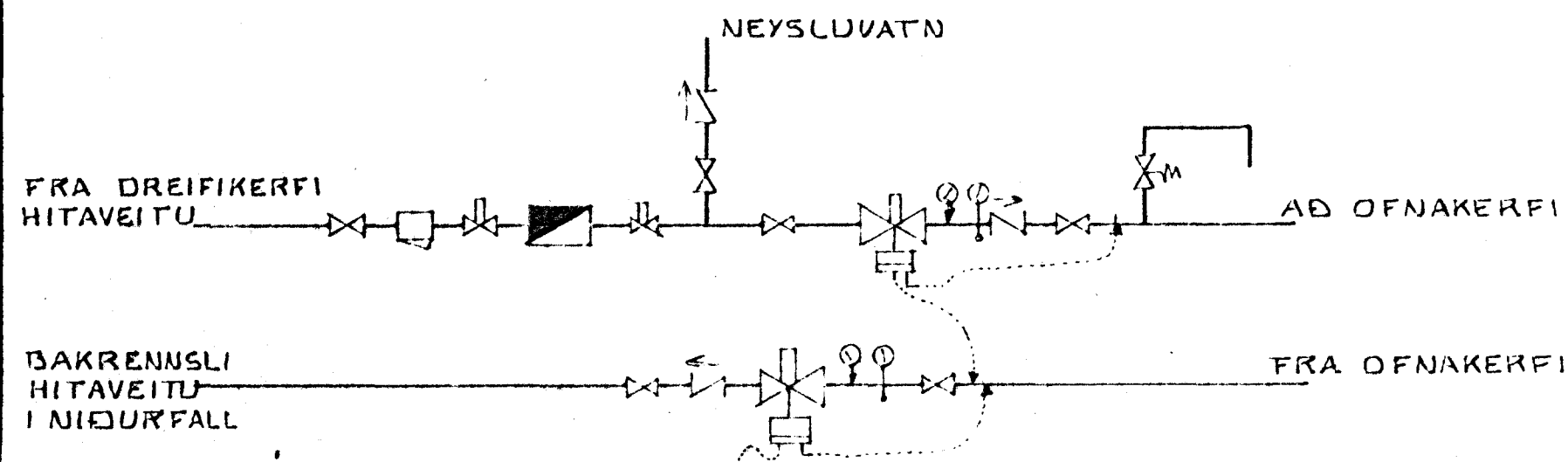


OFNATAFLA

OFN NR	HITABÖRF KCAL/H	MESTA LENGD MM	MESTA HÆÐ MM	TENGING		VALIN OFNAGERÐ	HITAGJÖF KCAL/H	LENGD MM	HÆÐ MM	ATHUGASEMD
				A B	C D					
01	2500	2600	400	A	B					
02	480	1000	1000	A	B					
03	380	1400	700	C	B					
04	700	1500	700	C	D					
05	1500	2000	1000	A	B					
06	950	1400	700	C	B					
07	1400	700	1800	A	B					
09	1500	1800	600	A	B					
011	2500	3000	400	C	B					
012		2600	400	C	B					
013		800	400	C	B					
101	1200	2000	600	A	D					
102	650	1200	200	C	D					
103	700	1400	600	C	D					
104	700	600	1800	C	D					
105	300	600	600	A	B					
106	400	600	600	C	D					
107	2100	1800	600	C	D					
108		1800	300	C	B					
109	3800	3600	300	C	B					
110	550	1400	600	A	B					
111	1350	2000	600	C	D					
112	600	600	1800	A	B					

OFNASTÆRÐIR SKAL MÍÐA VIÐ HITAVEITU $\Delta t = 40^\circ C$ ALLAR TENGINGAR AÐ OG FRÁ OFNUM ERU 10MM NEMA ANNARS SÉ GETIÐ
 AÐUR EN OFNAR ERU PANTAÐIR SKAL YFIRFARA MÁL Á BYGGINGASTAÐ MESTA HÆÐ Á OFNI ER HÆÐ FRÁ GOLFI UPP Í GLUGGA AÐ FRÁDREGNUM 20 CM
 HAFNA SKAL SAMRÁÐ VIÐ ARKITEKT ER GENGIÐ ER FRÁ ENDANLEGRI OFNAPÖNTUN



**TENGINMYND MÆLAGRINDAR HITAV.
 EKKI I KVARÐA**

SKÝRINGAR.

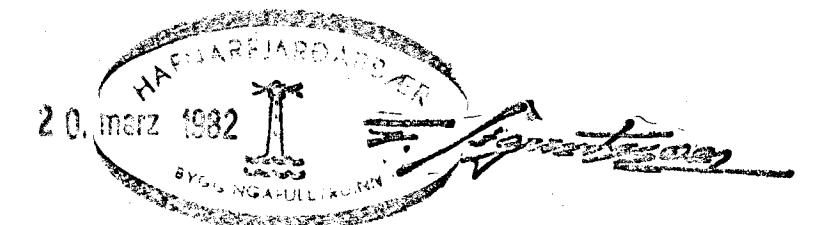
GERT ER RÁÐ FYRIR AÐ EINANGRUN HÚSS SÉ SKV. BYGGINGASAMÞYKKT, TVÖFÖLDU GLERI Í ÖLLUM GLUGGUM OG ÞETTIUSTUM Í ÖLLUM OPNANLEGUM GLUGGAOPUM OG HURÐUM.

PIPL PIPUR SÉU SVARTAR JARNPIPUR MED SKRUFUÐUM TENGISTYKKJUM
 ÞVERMÁL PÍPNA ER GEFIÐ Í MM Á RÜMMYND OG Á TENGINMYND MÆLAGRINDAR

ALLUR FRÁGANGUR PÍPNA SÉ Í SAMRÆMI VIÐ GILDANDI REGLUGERÐIR OG STAÐLA PÍPUR EINANGRIST MED AMK 20 MM GLERULLAR-HÖLKUM OG VEFJIST MED PLASTI EÐA SIGALPAPPI

Á ALLA OFNA KOMI LOFTSKRUFUR, STILLITE OG SJÁLFVIRKIR OFNLOKAR T.D DANFOSS GERÐ FJVR EÐA RAVL TÆMINGARKRANAK KOMI ÞAR SEM SÝNT ER OG ANNARSSTAÐAR ER ÞURFA ÞYKIR

ÖLL TÁKN OG SKÝRINGAR SÉU SKV. ISLENSKUM STAÐLI 1ST 64.



HRAUNBRÚN 46 HAFNARFIRÐI

OFNATAFLA, SKÝRINGAR OG
 TENGINMYND HITAVETU

SIGURÐUR ÞORLEIFSSON TEKNIPR. F.T.F.I.
 HRAUNBRÚN 17 HAFNARFIRÐI SÍMI 52452

DAGS. 8.2.82
 REIKN. Sigurður
 TEIKN. [Signature]
 VERK NR.

8140

BLAÐ NR.

12