

JÄRNBENT STEYPA SKØRINGAR

ALMENN

Mannvirki Þetta skal byggja í samræmi við Lög og reglugerðir um skilubags- og byggingarmál útgefin ágúst 1998

Undirstöður miðast þjappaða grúsarfyllingu

Leyfilegt ólag á grunn er 400 KN/m²

Minnsta hæð sökkla við útvegg skal vera 0,8 m undir eðnaðlegu jarðvegsyfirborði nema um klöpp sé að ræða. Þó hvergi minna en 0,3 m. Ekki má undirstaða halla meira en sem samsvarar 1:2

STEYPUSTÁL – JÄRNBENDING

UM BENDISTÁL GILDA ÁKVÆÐI IST 10 I 3

JÄRNBENDING ALM. ÁKVÆÐI IST 10 I 6

Stál merkt K er kambstál KS 40 með skriðmörk $\sigma_f = 400 \text{ N/mm}^2$

Stál merkt K(c)S er suðuhæft KS 40S með skriðmörk $\sigma_f = 400 \text{ N/mm}^2$

Stál merkt R er slétt járn St37 með skriðmörk $\sigma_f = 240 \text{ N/mm}^2$

— Kambjárn í neðri (nær) brún plötu eða veggjar sé annað ekk. tekið fram á teikn.

--- Kambjárn ø efri brún plötu eða þeirri nlið veggjar sem nær er

→ 10 mm járn nr. 04 ø járnaskrá með 200 mm millibili á svæði sem málínan nær yfir.

Einföld grind í kross í miðjum vegg (nema annars sé gefið)

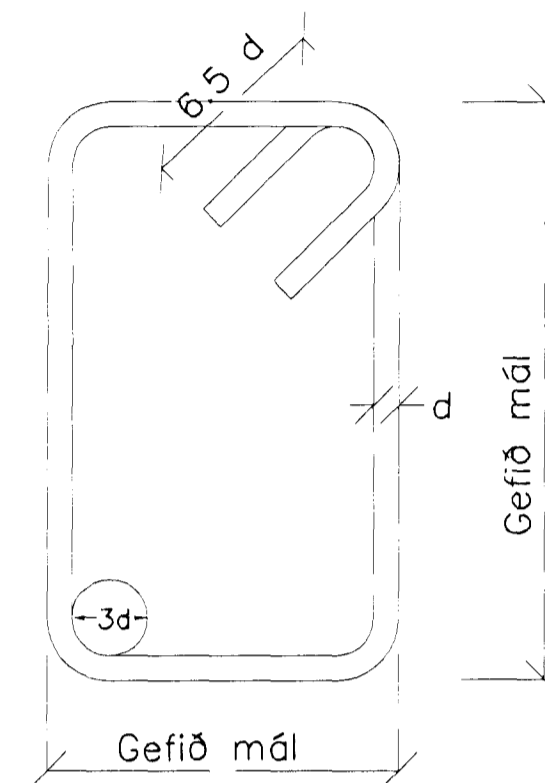
2 Tvöföld grind í kross, hvor grind 3–5 cm frá útarin veggjar

*— Járn beygist inn í aðliggjandi vegg / plötu

6K*6.08 Sex 16 mm kambjárn (Ks40) númer 8 í járnaskrá

↔ Gefur stefnu járna sem leggjast nærst yfirborði steypu

BEYGING JÄRNA: GJARDIR



Sjá einnig IST 10 I 6.2

SKEYTILENGD JÄRNA

Í plötum og veggjum skal ekki skeyta meira en fjórða hvert járn ø sama sniði nema annað sé sýnt á teikningu.

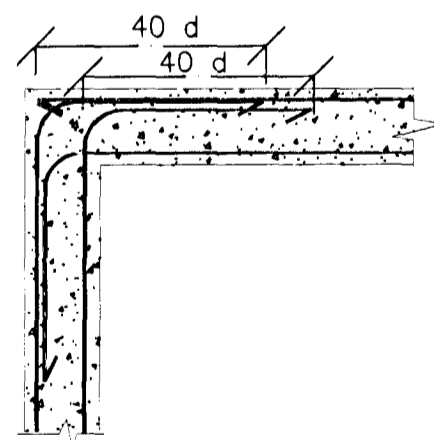
Spr. IST 10 I 6.3.2. skal skeytilengd við víxlagningu vera $40 \times d$ (d = þverm. járns)

ÞVERMÁL STANGAR	8	10	12	16	20	25	32
SKEYTILENGD CM	32	40	48	64	80	100	128
Þvermál beygjunháðs Ks40 Kambstái	16	20	24	32	40	50	64
Ks 40S suðuh. stál	4	5	6	8	10	13	16

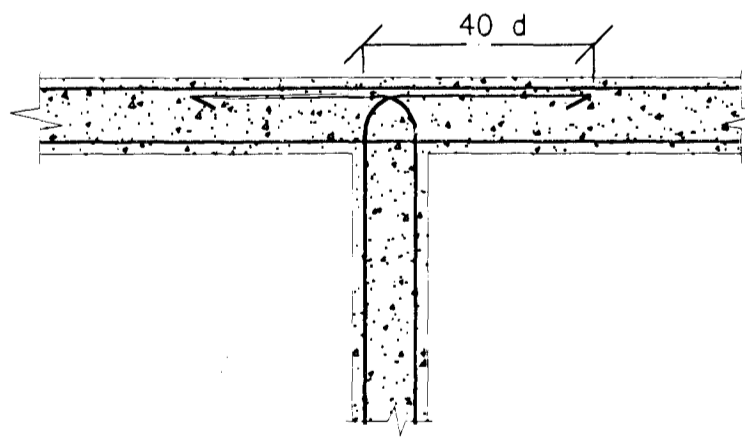
Sé annað ekk. tekið fram komi 2 K12 ø kringum op í plötum og veggjum. Járn þessi nái 500 mm útfyrir viðkomandi op

TENING JÄRNAGRINDA Á HORNUM

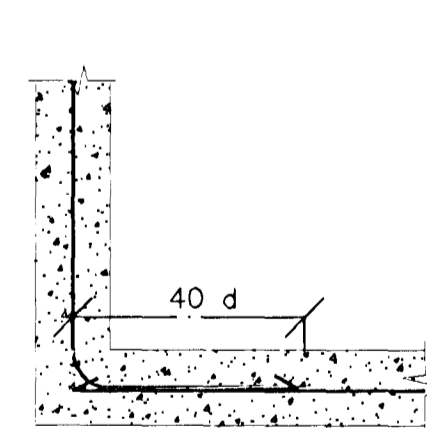
HORN TVÖFÖLD GRIND



TÉ TVÖFÖLD GRIND



HORN EINFÖLD GRIND



STEINSTEYPA

BROTÞOLSFLOKKAR STEINSTEYPU

BYGGINGARHLUTI	BROTÞOLS FLOKKUR	IBL. FRAMKV. - FLOKKUR
UNDIRSTÖÐUR	S-200	B
BOTNPLATA	S-250	B
VEGGUR	S-250	B

Öl útisteypa skal hafa amk. 300 kg. af sementi í rúmmeter.

Nota skal þjálfni efni ø alla steypu sem merkt er með * . Þannig skal steypa þessi nafa V/S niutfall sem er < 0,5 sem gefi sigmál upp. 5 cm. Með íblöndun þjálfni efni verði sigmál 15–18. (Td. 0,9% zoiöndun PERAMIN F35 sem sett er í steypu á staðnum og nrært ø 3 mínútur)

LOFTBLEND: Setja skal loftblend í alla steypu þannig að loftinnihald verði 5,5 – 6,5%

STEYPUVUNNA: Sjá IST 10 I 7.

Botnplata vélsúpist

Sambýkkt þann 17 APR. 2002

Byggingafrúinn í Hafnarfirði
Fr. Sigurbjartur Halldórsson

09.04 2002

Kristín Jónsdóttir

Breyting nr.	Lýsing breytinga	Dags	Undirrit. Yfirfarið

TEIKNISTOFAN NYBYLI
Nýbýlavegur 22 200 Kópavogur
Sími 554-0098 Kt. 180449.4699

Tilvæ Magn Undirritun: *Sigurbjartur Halldórsson* Verk nr. 302

Hannað af Yfirfarið af Sambýkkt af Skráarnafn Dags. Kvarði

Hraunbrun 46 Hafnarfirði Söfstofa – Þurðarbolsteikningar

Járnþent steypa :Skýringar 302.1.1 Útgáfa Blað

0 1/3