

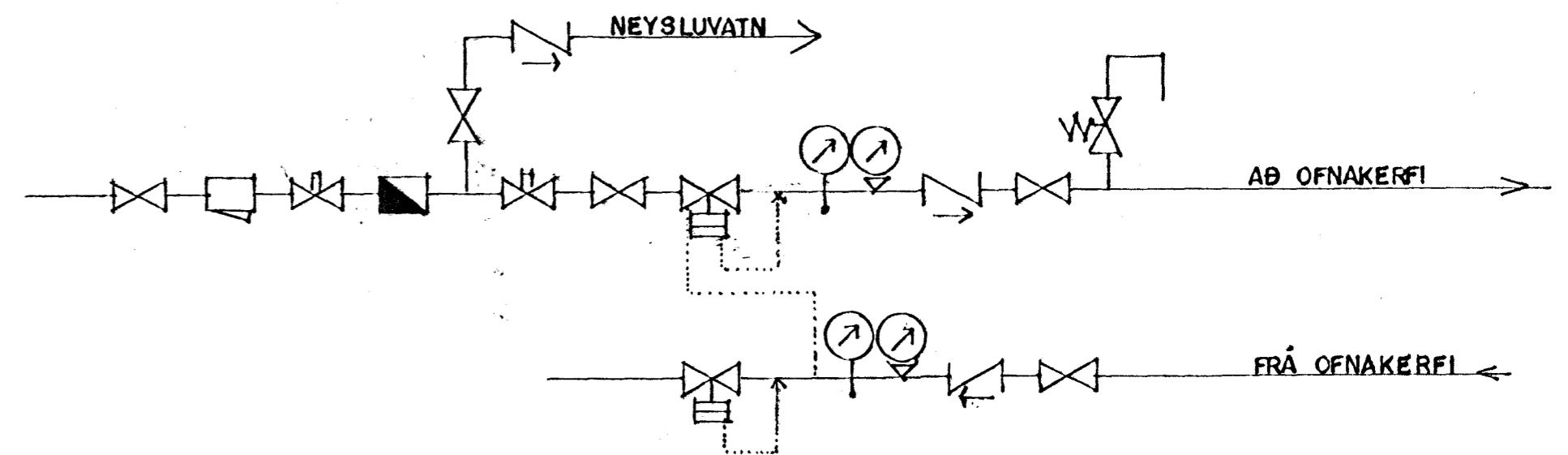
OFNATAFLA. VAL: "PANELOFNAR"

NR.	WÖTT	LENGD sm.	HÆD sm.	GERD
1.	2696	280	75	T
2.	1426	180	60	T
3.	475	60	60	T
4.	3080	320	75	T
5.	904	120	75	EK
6.	2164	200	60	TK
7.	490	200	7	K
8.	869	180	60	E
9.	475	60	60	T
10.	475	60	60	T
11.	1208	160	75	EK
12.	1208	160	75	EK
13.	2424	320	40	TK
14.	1238	200	60	EK
15.	400	70	180	HANDKL:
16.	490	200	7	K
17.	496	80	60	EK
18.	619	100	60	EK
19.	1352	280	60	E
20.	2416	320	75	EK
A.	1436	240	75	E
B.	2424	320	40	TK
C.	1584	200	60	T

SKÝRINGAR: FRÆRENNSLISLAGNIR.
 EFNI OG FRÁGANGUR LAGNA SKAL VERA I SAMRÆMI VÍÐ BYGGINGARREGLUGERÐ OG REGLUGERÐ UM HOLRÆSI I REYKJAVÍK
 GRAFA SKAL FYRIR LÖGNUM I FULLÞJAPPAD FYLLINGAREFNI 15 sm NÍÐURFYRIR RÖR OG FYLLA UNDIR OG UMHVERFIS
 LAGNIR MED A.M.K. 15 sm. FINUM SANDI OG ÞJAPPA VEL EN GÆTILEGA. SAMA SKAL GILDA FYRIR BRUNNA.
 HÆDIR Á LÖGNUM ERU HÆDIR I RENNSLISBOTNI. STÆRÐIR LAGNA ERU I mm. EN BRUNNA I sm. ALLAR LAGNIR SKULU
 VERA BEINAR EN BEYGJUR OG GREININGAR GEDAR MED ÞARILGERÐUM BEYGJU OG GREININGAESTYKKJUM.
 UM LAGNINGU PLASTLAGNA GILDIR ÍST.65. LAGNIR I RAUFUM-VEGGJA SKAL HLJÓÐEINANGRA.

SKÝRINGAR: VATNSLAGNIR.
 EFNI OG FRÁGANGUR LAGNA SKAL VERA I SAMRÆMI VÍÐ BYGGINGARREGLUGERÐ OG FORSKRIFT VATNSVEITU REYKJAVÍKUR
 ALLT EFNI PÍPUR SEM FITTINGS, SKAL VERA GALVANISERAD. PÍPUR SKULU EINANGRADAR MED A.M.K. 20 mm
 EINANGRUNARHÖLKUM OG VAFDIR MED PLASTDÖK. KERFIÐ SKAL PRÓFAD MED KÖLDU VATNI OG 6 kg/sm² ÞRYSTINGI.
 BALLOFIX RENNILOKAR EÐA SAMSVARANDI SEU VÍÐ HVERT TÆKI, EINSTREYMISLOKI VÍÐ ÞVOTTAVÉLAR.
 LAGNIR UTANHÖSS SKULU VERA ÖR REYKJALUNÐARPLASTI. EFTI Á ÖLLUM LÖÐRETTUM STÖMMUM SVO OG HLÍÐAR-
 GREINUM SEM LENGRI ERU EN 8m SKAL VERA 30 sm. LANGUR LOFTPÓÐI ÞVERMÁL JAFNT OG SVERASTI HLUTI
 STOFNSINS TALID FRÁ GREININGU VÍÐ AÐALADFÆRSLUÐ.

SKÝRINGAR: HITALAGNIR.
 EFNI OG FRÁGANGUR LAGNA SKAL VERA I SAMRÆMI VÍÐ BYGGINGARREGLUGERÐ OG REGLUGERÐ HITAVEITU REYKJAVÍKUR.
 ALLAR PÍPUR OG FITTINGS SKULU VERA VENJULEGAR SVARTAR OG MÁLADAR MED ASFALTMÁLNINGU, ÞÆR SKULU
 EINANGRADAR MED AÐ MINSTAKOSTI 20 mm. GLERULLARHÖLKUM OG VAFÐAR MED PLASTDÖK.
 Á ÖLLUM OFNUM SKAL VERA: SJÁLÞVIRKIR OFNKANAR T.D. DANFOSS, LOFTSKRÖFUR, STILLITÉ OG AFTÆMISKRÖFUR.
 STILLA SKAL KERFIÐ MED STILLITÉUM ÞANNIG AÐ ALLIR OFNAR HITNI JAFNVEL, ÞEGAR ALLIR SJÁLÞVIRKIR
 OFNLOKAR ERU ÖPNIR.
 OFNASTÆRDIR ERU MIÐADAR VÍÐ HITAVEITU <t = 40°C.
 ALLAR TENGINGAR AÐ OG FRÁ OFNUM ERU 10 mm. NEMA ANNARS SÉ GETID.



TENGIMYND MÆLAGRIND HITAVEITU.

HAFNARFJARDARBER
 1. okt. 1985
 BYGGINGARULLTRÚNN
Eiríkjáir Smúla

HRAUNBRÚN 50 HF.
 OFNATAFLA. SKÝRINGAR OG TENGIMYND MÆLAGRINDAR HITAVEITU.
 SIG. ÞORVARÐARS. BYGGINGAFR. STRANDGÖTU II HF. S. 651510.

1/2 þov. í Sept 85.