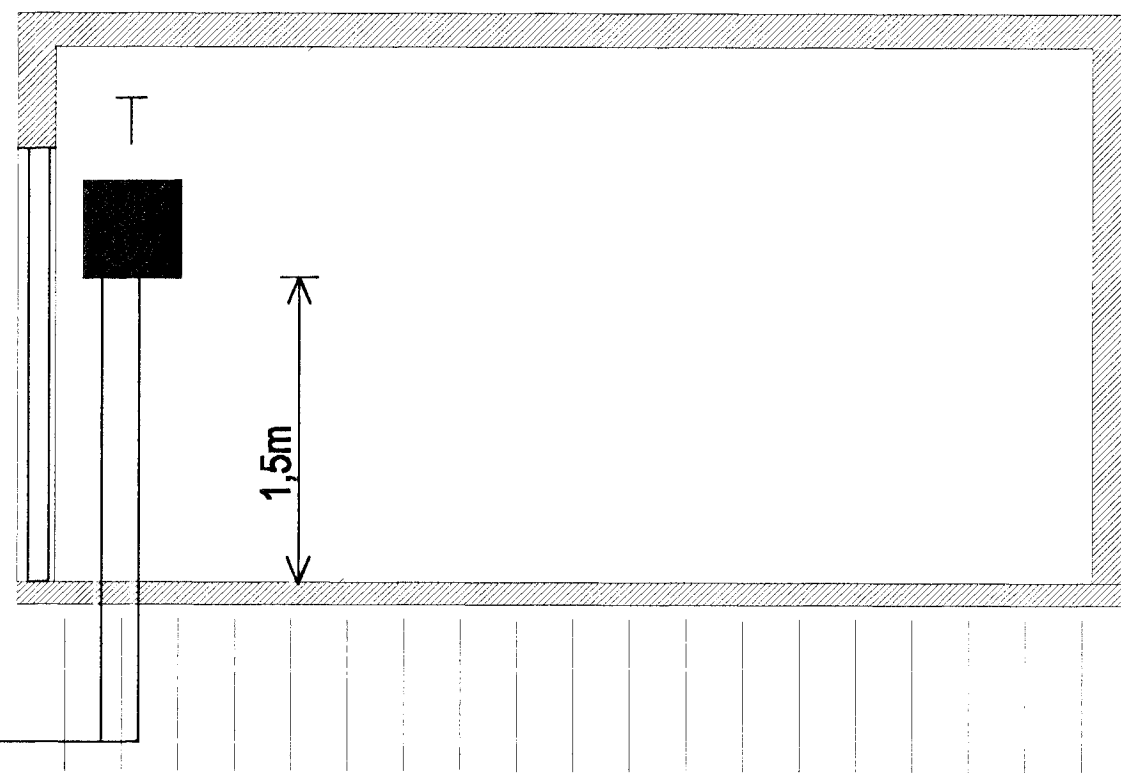
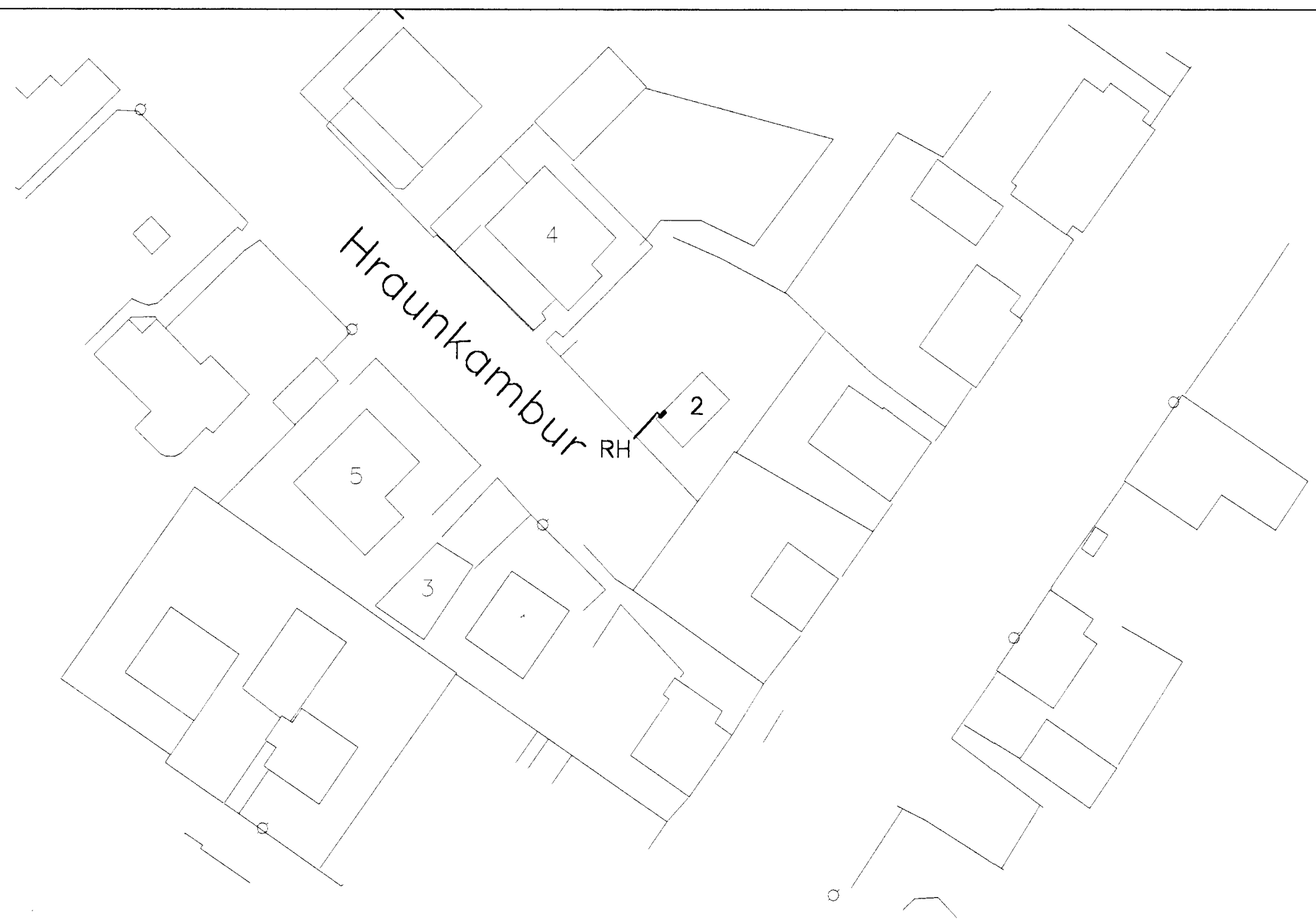


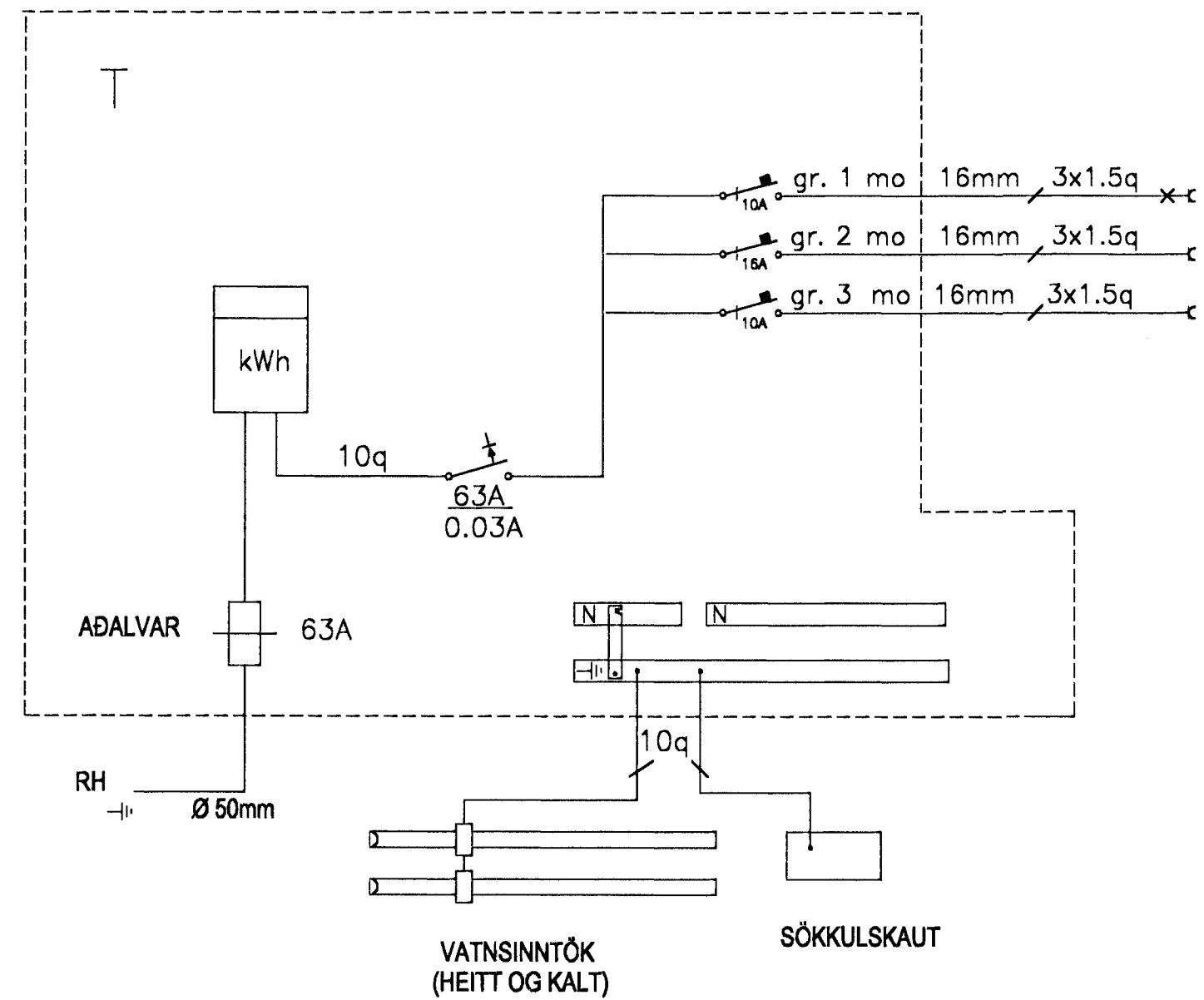
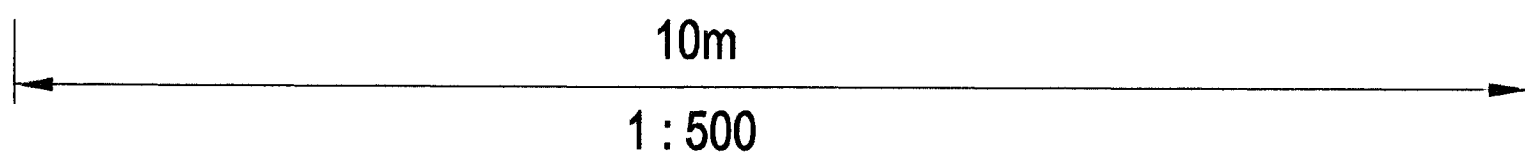
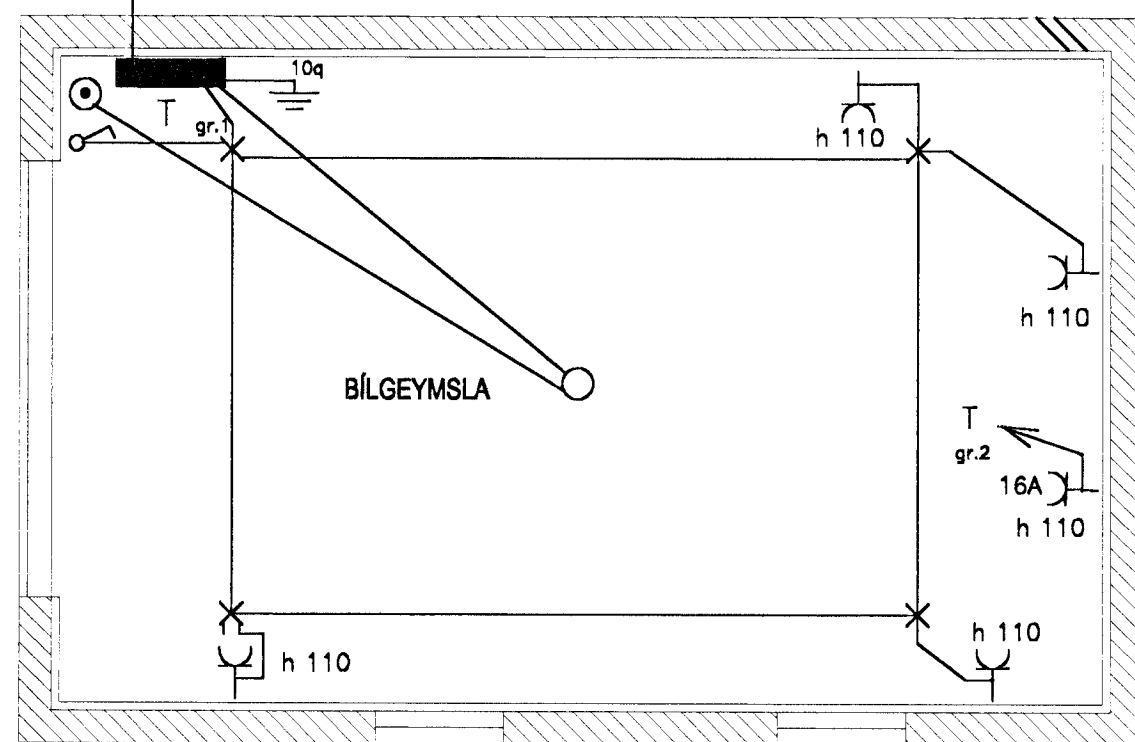
SKÝRINGAR

MÁLSTRAUMUR ROFA OG TENGLA SÉ 10 A
 PÍPUR SÉU 16MM, VÍR 1,5q. HÆÐ ROFA SÉ 105 CM
 HÆÐ TENGLA SÉ 120CM
 ALLAR HÆÐIR MIÐAST VIÐ FULLFRÁGENGIN GÓLF.
 TAKA SKAL MÁL MILLIVEGGJA S.K.V. SMÍÐATEIKNINGU.
 BINDA SKAL SAMAN VATNSINNTÖK OG JARÐBINDA
 BÆÐKER OG STURTUBOTN
 GANGA SKAL FRÁ RAFLÖGNUM SKV. REGLUGERÐ L.S.
 OG RAFV. HAFNARFJ.
 L TÁKNAR LOFTNET / F SÍMA / DS DYRASÍMA



50 mm RH
 25 mm AUKARÖR

INNTAKSPÍPUR 70SM Í JÖRÐ
 HEILAR AÐ LÓÐARMÖRKUM



Ljós: BÍlskúr
 Tengill
 Ónotað

3/650

BREYTING Nr.:	DAGS.	
Hraunkambur 2 Hafnarfirði		
RAFLÖGN OG SMÁSPENNA	HANNAD	JE/GSG
	TEIKNAD	JE/GSG
	DAGSETN.	Agust '99
	BLAÐ	1 AF 1
	KVARÐI	1 : 50
VERK NR.	99019	
JGS	Jens Evertsson kt.: 160242 7799 s.: 5653670 8983680	Guðm. Steinn Guðmundsson kt.: 170348 2739 s.: 5554695