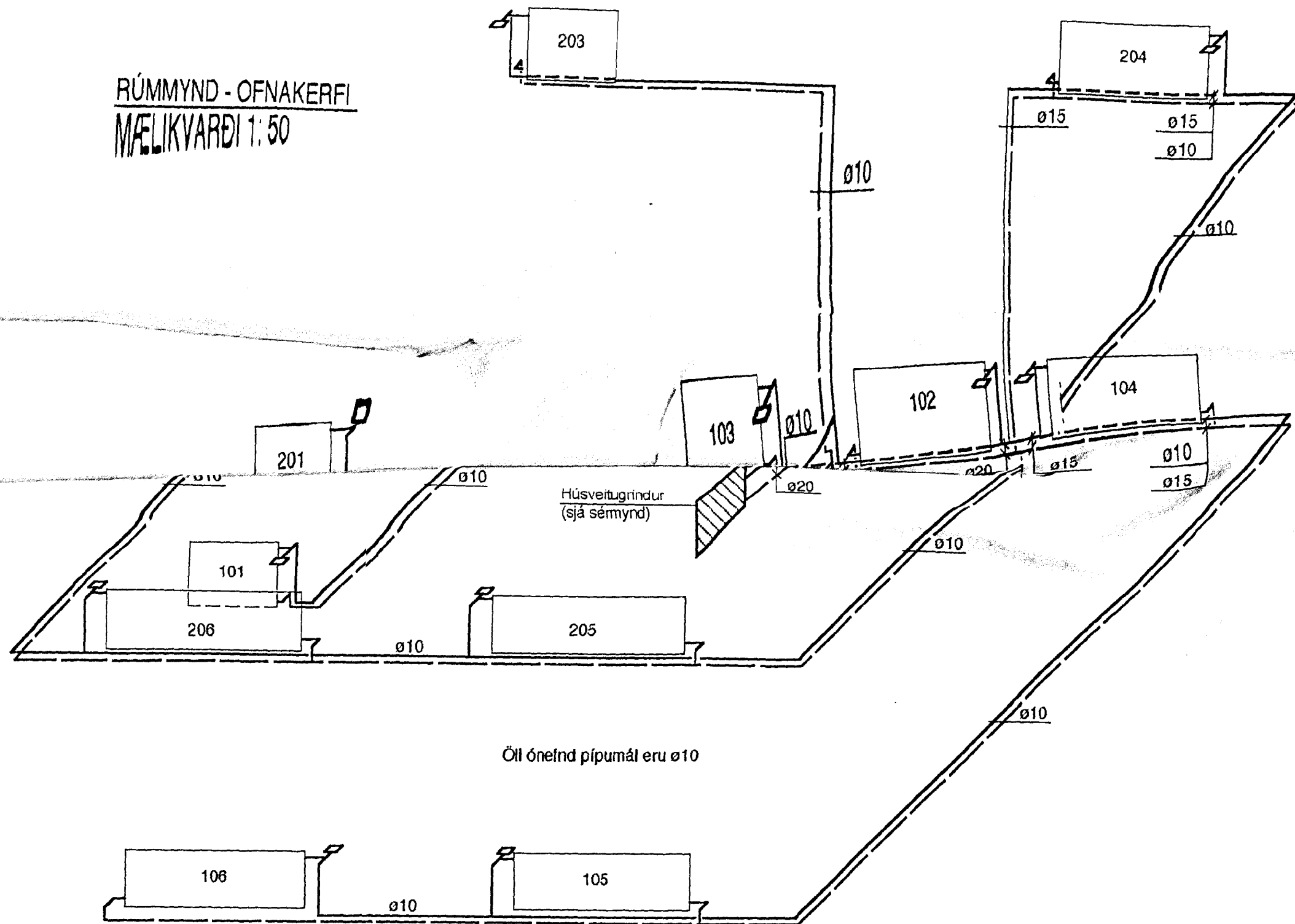
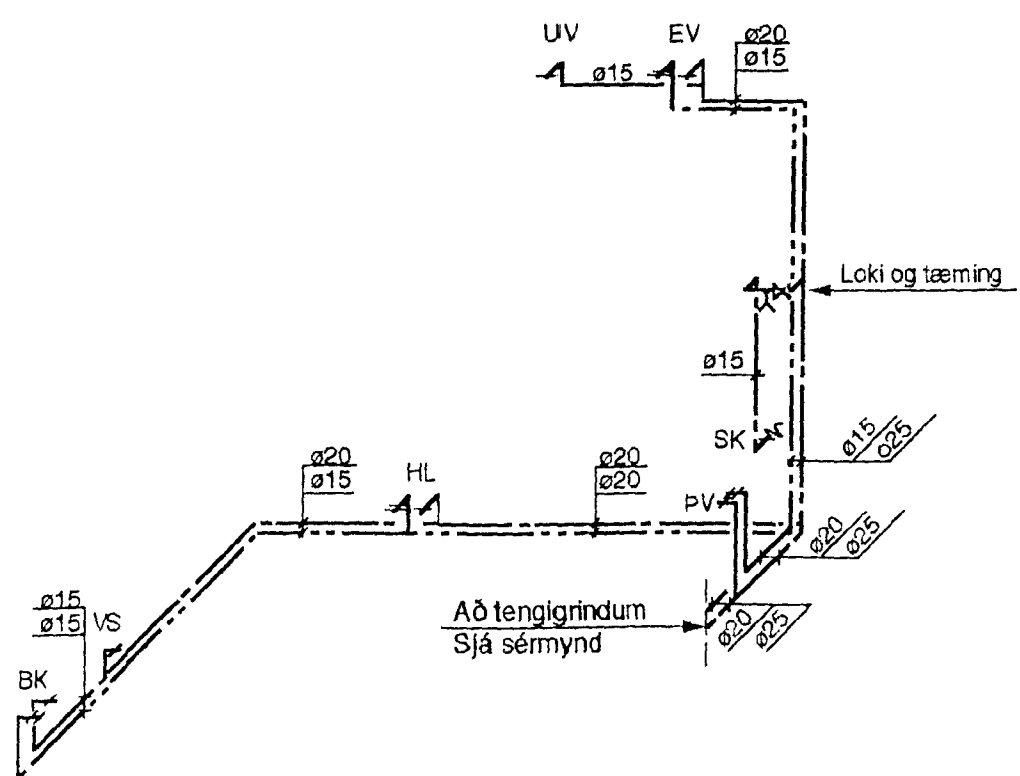


RÚMMYND - OFNAKERFI
MÆLIKVARÐI 1:50



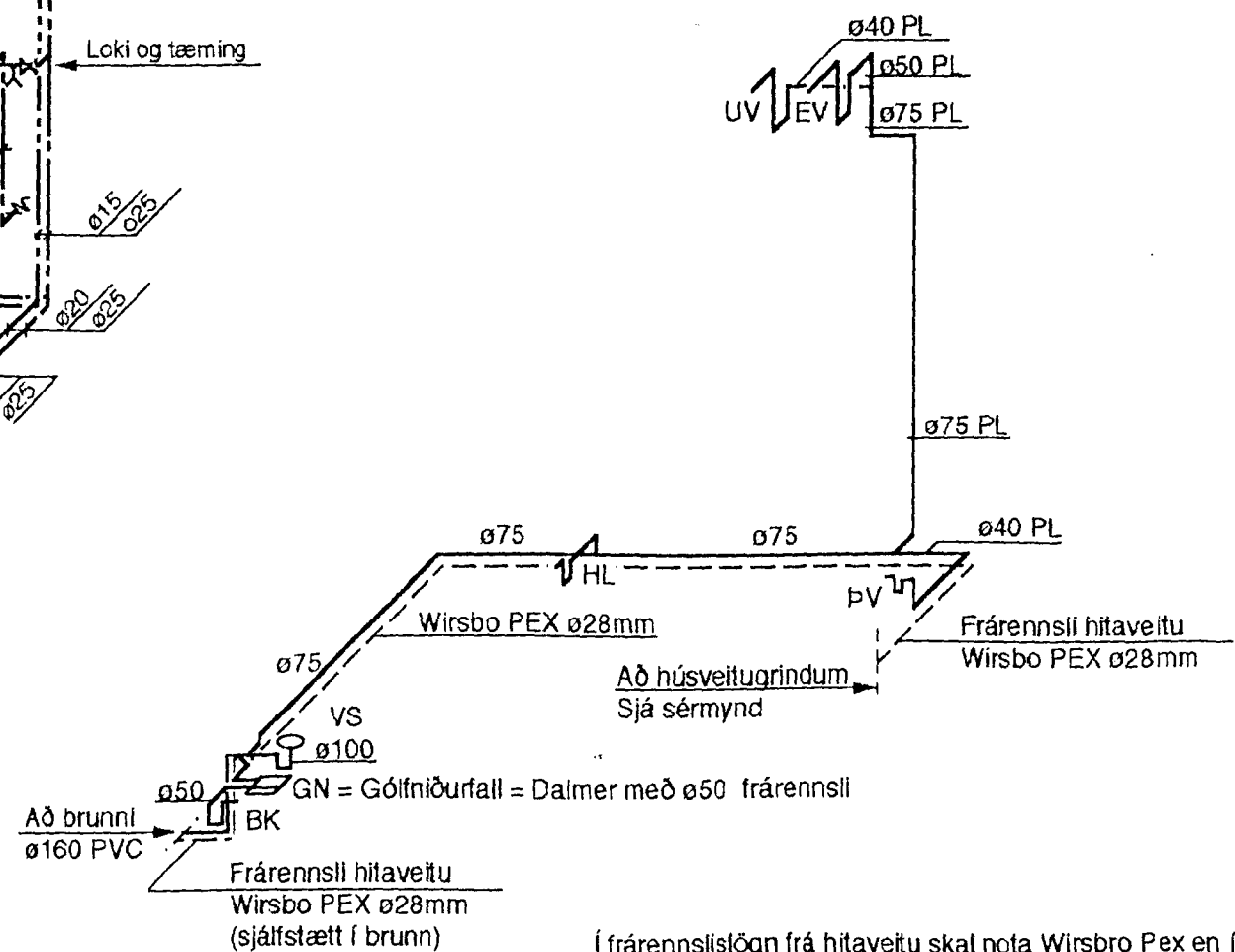
Öll óneind pípumál eru ø10

RÚMMYND - NEYSLUVATNSLAGNIR
MÆLIKVARÐI 1:50



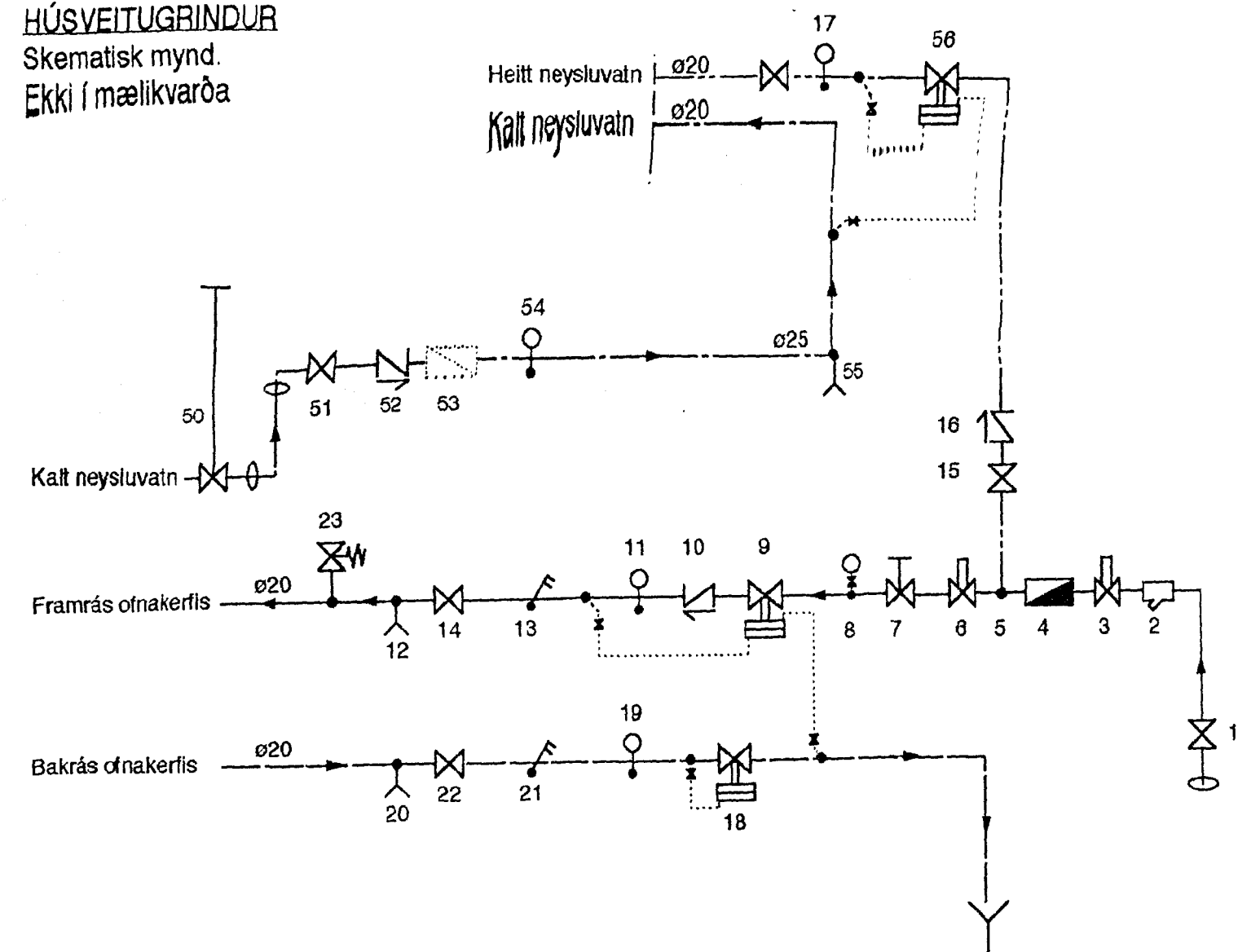
Heitt neysluvatn = 4 tappaeyningar
Kalt neysluvatn = 6 tappaeyningar
Allar ómásettar pípur eru ø15mm

RÚMMYND - FRÁRENNSLISLAGNIR
MÆLIKVARÐI 1:50



Í frárennslisögn frá hitaveitu skal nota Wirsbro Pex en í aðrar lagnir innanhúss skal nota PP plastpípur. Lagnir utanhúss skulu vera PVC.

HÚSVEITUGRINDUR
Skematísk mynd.
Ekki í mælikvarða

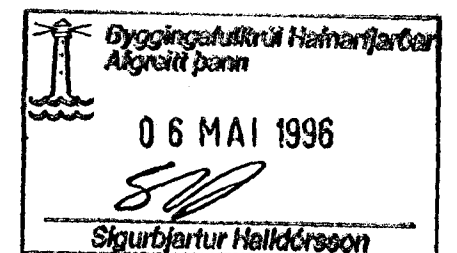


HÚSVEITUGRINDUR - ALMENNAR SKÝRINGAR

Nota skal vandaða hita- og þrýstmæla og skulu þeir vera sjálfstæðir. Leggja skal frá öryggisloka að gótti.

Setja skal loka við enda þreyfararöra mismunaprýstjafnara og slautuloka. Stjórnlokar sem eru til staðar nolast áfram.

- | | | | |
|----|-----------------------------------|----|--|
| 1 | Inntakslöki hitaveitu | 50 | Inntakslöki fyrir kalt neysluvatn (utanhúss) |
| 2 | Sía | 51 | Stofnlöki á kaldavatsinntaki (innan húss) |
| 3 | Hemill fyrir neyslu- og hitakerfi | 52 | Einstreymislöki |
| 4 | Þennslismællir | 53 | Möguleiki fyrir rennslismæli |
| 5 | Neysluvatnstenging | 54 | Þrýstmælir |
| 6 | Hemill fyrir hitakerfi | 55 | Tæming |
| 7 | Höfuðlöki hitakerfis | 56 | Þrýstjafnari Danfoss AVD (er til staðar) |
| 8 | Þrýstmælir | | |
| 9 | Mismunaprýstjafnari AVD15 | | |
| 10 | Einstreymislöki | | |
| 11 | Þrýstmælir | | |
| 12 | Tæming | | |
| 13 | Hitamælir | | |
| 14 | Þjónustulöki | | |
| 15 | Höfuðloku f. heitt neysluvatn | | |
| 16 | Einstreymislöki | | |
| 17 | Þrýstmælir | | |
| 18 | Slautulöki - Danfoss AVDA 15 | | |
| 19 | Þrýstmælir | | |
| 20 | Tæming | | |
| 21 | Hitamælir | | |
| 22 | Þjónustulöki | | |
| 23 | Öryggisloki | | |



C					
B					
A					
NR.	DAGS.	BREYTING		UNNIÐ AF	

HRAUNKAMBUR 8
HAFNARFIRÐI
OFNAHITUN, NEYSLUVATN OG
FRÁRENNSLI - RÚM- OG SÉRMYNDIR

Teekniþjónusta
Jóns K. Gunnarssonar
Nethyl 2
110 - Reykjavík
Sími 567 7899
Myndsendir 567 7691

HANNAD	TEIKNAD	KVARÐI	NR.
SAMPYKKT	DAGS.	1 : 50	96-202
	Agust 1995		