

SKÝRINGAR Á UPPDRÁTTUM:

- 100 TÁKNAR ÞYKKT Á PLÖTU (mm) (ÞYKKT = 160mm).
- 6.58 TÁKNAR KÓTA 6.58m Á SNIDMYND.
- K: 6.58 TÁKNAR KÓTA 6.58m Á GRUNNMYND.
- TÁKNAR STEYPUSKIL Á SNIDMYND.
- K12 TÁKNAR SUDUHÆFT KAMBSTÁL K_s 500S MED SKRÍDMÖRK $C_p=500 \text{ N/mm}^2$ ÞVERMÁL STANGA 12
- L=1000 TÁKNAR HEILDARLENGD STANGAR (mm) (LENGD=1000mm)
- c/c200 TÁKNAR MIDJUBIL BENDISTANGA (mm) (BIL=200mm).
- K 131 TÁKNAR BENDINET ÓR KAMBSTÁLI 5mm c/c150
- TÁKNAR BENDINGU Í ÞEIRRI BRÚN PLÖTU (NEDRI BRÚN) EDA VEGGAR SEM NÆR ER TEIKNUÐUM FLETI.
- TÁKNAR BENDINGU Í ÞEIRRI BRÚN PLÖTU (EFRI BRÚN) EDA VEGGAR SEM FJÆR ER TEIKNUÐUM FLETI.
- TÁKNAR BENDINGU SEM BEYGD ER UPP MIDAD VID TEIKNADAN FLÖT.
- TÁKNAR BENDINGU SEM BEYGD ER NIÐUR MIDAD VID TEIKNADAN FLÖT.
- STEFNA HÖFUDBENDINGAR

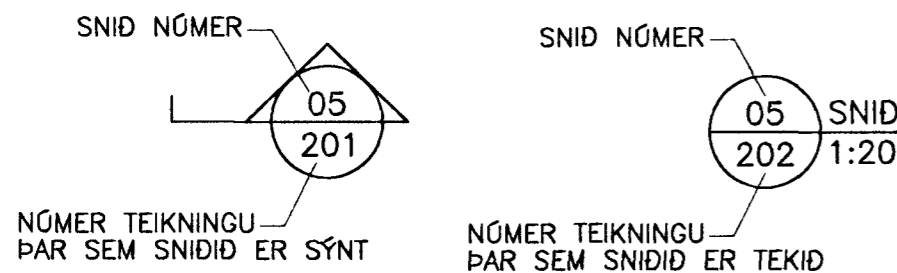
ÁLAGSFORSENDUR:

- EIGID ÁLAG : SKV. STADLI FS ENV 1991-2-1:1995
- NOTÁLAG : NOTÁLAG ER REIKNAD SKV. FS ENV 1991-2-1:1995
NOTÁLAG 2.0KN/m²
INNVEGGIR OG INNRETTINGAR 1.0KN/m²
SVALIR 4.0KN /m
STIGAR 3.0KN/m
- VINDÁLAG : VINDÁLAG ER REIKNAD SKV. FS ENV 1991-2-4:1995
OG SKV. ÞJÓÐARSKJALI MED FS ENV 1991-2-4:1995
GRUNNGILDI VINDÁLAGS : $q = 1,82 \text{ KN/m}^2$
- SNJÓÁLAG : SNJÓÁLAG ER REIKNAD SKV. FS ENV 1991-2-3:1995
OG SKV. ÞJÓÐARSKJALI MED FS ENV 1991-2-3:1995
GRUNNGILDI SNJÓÁLAGS ER MIDAD VID SVEDI 1
GRUNNGILDI SNJÓÁLAGS : $S_k = 2,1 \text{ KN/m}^2$
- JARDSLJÁLFTAALAG : JARDSLJÁLFTAALAG ER REIKNAD SKV. ÞJÓÐARSKJALI MED FS ENV 1998-1-1:1994
JARDSLJÁLFTAHRÖÐUN: 0,3 g (m/s²)

STÁLVIKI

- STÁLGAÐI: ALLT SMÍDASTÁL SKAL VERA S235 SAMKVÆMT STADLI EN 10210
- RAFSUDA: RAFSUDUVÍR SKAL VALINN Í SAMRÆMI VID TILHÖGUN RAFSUDU OG EIGINLEIKA STÁLSINS. ÖLL SUDUVINNA SKAL UNNIN AF RAFSUDUMÖNNUM SEM HAFI TIL ÞESS TILSKILIN RÉTTINDI FRÁ IÐNTEKNISTOFNUN ÍSLANDS.
ÞÆR KRÖFUR ERU GERÐAR AD RÖNTGENPRÓFANIR AF SÝNUM FULLNÆGI FLOKKI IV (blátt) SAMKVÆMT SUDUFLOKKUN III. ALLAR SUDUR ERU A=5mm NEMA ANNAD SÉ TEKID FRAM.
- RYDVÖRN: ALLT SMÍDASTÁL UTANHÖSS SKAL HEITGALVANHÖDAST

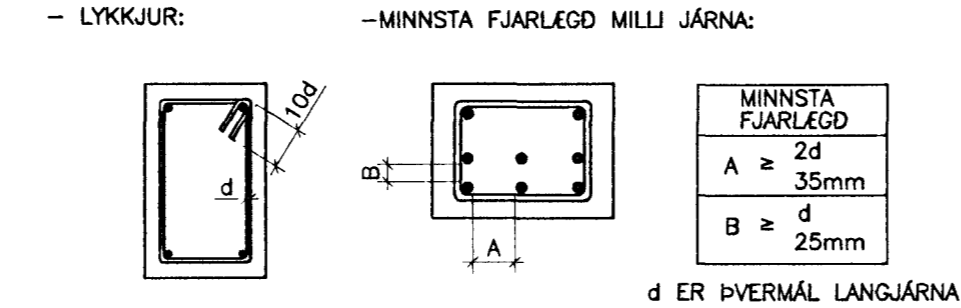
SKÝRINGAR Á SNIDTÁKNUM:



JÁRNBENDING:

UMHVERFISFLOKKUR 1 : SKV STADLI FS ENV 1992-1-1:1991

STEYPUHULA OG BIL MILLI JÁRNA:



LYKKJUR: - MINNSTA FJARLEGD MILLI JÁRNA:

LANGJÁRN:

d: ÞVERMÁL STANGAR (mm)	8	10	12	16	20	25
SKEYTILENGD (mm)	300	450	600	700	800	950

- ADIR STEYPTIR BYGGINGAHLUTAR:
- SÓLUR OG VEGGIR INNAHÖSS: C ≥ 20mm
- UTANHÖSS: C ≥ 30mm
- ÞAR SEM JARÐVEGUR KEMUR UPP AD STEYPU C ≥ 40mm

BENDISTÁL:

STÁLGAÐI: KS 500

JÁRNBENDING:

JÁRNBENDING SKAL VERA Í SAMRÆMI VID ÍST 10 (KAFLI 6)

JÁRNABEYGGJUR:

MINNSTA LEYFILEGA ÞVERMÁL BEYGGJUSKÍFU FYRIR LYKKJUR KRÓKA OG VINKLA (mm).

ÞVERMÁL STANGA (mm)	KAMBSTÁL K _s 500 D _{min}
8	24mm
10	30mm
12	36mm
16	96mm
20	120mm
25	150mm

SKEYTING BENDINGAR:

BENDING Í VEGGJUM ER TVÖFÖLD K10 C/C 250 NEMA ANNAD SÉ TEKID FRAM
LÁRÉTT BENDING Í VEGGJUM GANGI HEIL UM HORN, VIXLLEGGIST UM SKEYTILENGD, TENGIST MED VINKLUM EDA LYKKJUM.
Í PLÖTUM OG VEGGJUM SKAL EKKI SKEYTA MEIRA EN FJÓRÐA HV. JÁRN Í SAMA ÞVERSNIDI NEMA ANNAD SÉ SÝNT Á TEIKNINGU.

GRUNDUN:

HÖSID ER GRUNDAD Á FYLINGUI. MESTA REIKNISLEGT ÁLAG Á JARÐVEG 500KN/m². (0,5 MN/m²)

ALMENN SNID:

EINGANGRUN UNDIR BOTNPLÖTUR:

EINGANGRUN UNDIR BOTNPLÖTU SKAL VERA PLASTEINANGRUN OG SKAL RÚMÞYNGD HENNAR VERA 24 kg/m³

STEYPUVIRKI:

STEYPUVINNA:

FRAMKVEMDAFLOKKUR:

STEYPUVINNA SKAL VERA Í SAMRÆMI VID ÍST 10 (GREINAR 7.4 - 7.10)

NIÐURLÖGN:

NIÐURLÖGN STEYPUVINNA SKAL VERA Í SAMRÆMI VID ÍST 10 OG (GREIN 7.6) Rb - BLAD Eq.008.
ALLA STEYPU SKAL TITRA.

STEYPUKIL:

GENGID SKAL FRÁ STEYPUKILUM Í SAMRÆMI VID ÍST 10 GREIN 7.7

ADHLYNNING:

STEYPUFYRIBORDI SKAL HALDID RÖKU ÞAR TIL STEYPA HEFUR NÁÐ 50% AF FYRIRSKRIFUÐUM STYRKEIKA.

STEYPUVINNU Í KULDA SKAL HAGA SAMKVÆMT ÁKVÆÐUM ÍST 10 GREIN 7.9 OG Í SAMRÆMI VID Rb - BLAD RANNSÓKNARSTOFNUNAR BYGGINGAR-ÍDNADARINS "VETRARSTEYPA" (NÓVEMBER 1998)

STEYPUFLOKKUR:

UNDIRSTÖÐUR OG BOTNPLATA:

- BROTÞOLSFLOKKUR : C25/30
- VATNSSEMENTSTALA : ≤ 0.55
- HÁMARKSSTEINASTÆRD : 25 mm
- LOFTINNIHALD : 5 - 6%
- SIGMÁL : 60 - 80mm
- FJARLSTUDULL LOFTS : < 0.25mm

VEGGIR OG PLÖTUR:

- BROTÞOLSFLOKKUR : C25/30
- SEMENTSMAGN : MINNST 300kg/m³
- VATNSSEMENTSTALA : ≤ 0.55
- HÁMARKSSTEINASTÆRD : 25 mm
- LOFTINNIHALD : 5 - 6%
- SIGMÁL : 60 - 80mm
- FJARLSTUDULL LOFTS : < 0.25mm

FRÁGANGUR STEYPUFYRIBORDS:

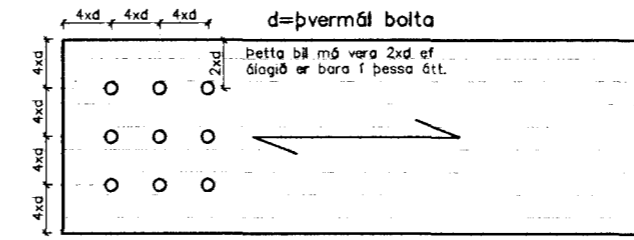
SLIT TENGJA OG HOLUFYLING:

TENGI SKULU LOSUÐ EDA SLITIN ÞANNIG AD INNSTEYPTUR HLUTI ÞEIRRA SÉ MINNST 2cm INN Í VEGG.
SÁRID SKAL HOLUFYLLA MED SEMENTSBUNDNU ÞÉTTIEFNI

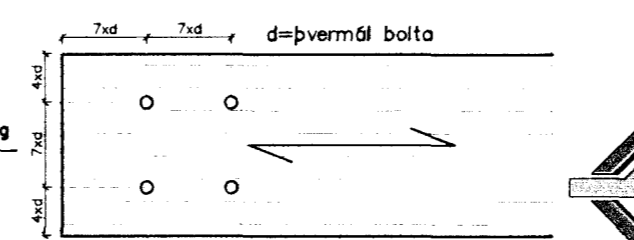
ÁBORID ÞÉTTIEFNI:

Á ÞANN HLUTA SÖKKLA OG VEGGJA SEM JARÐVEGUR LEGGST AD SKAL BERA SEMENTSBUNDID ÞÉTTIEFNI. FYLGJA SKAL LEIDBEININGUM FRAMLEIDANDA UM MEDHÖNDLUN EFNIS OG EFNISNOTKUN.

Fjarlægðir bolta í tré.



Fjarlægðir bolta í tré.



SKEFAN 19 · 108 REYKJAVÍK · Sími: 517 9050 · Netfang: teknik@teknik.is

ÞEIT VERK:	Hraunkambur 9	220 Hafnarfirði					
ÞEIT TEIKNINGAR:	Burðarvirki	Skýringarblað					
RANNAÐ:	JG/GH	TEIKNAR:	GH	MÁL:		YFIRFARÐ:	EED
ÞUNNDR:	Jón Guðmundsson	280255-4329	DAGS:	24.08.2011			
	Guðmundur Hansson	151263-3649	REYNSLUN:	VERKNUMER:			
	Svavar M. Sigurjónsson	180867-3419	200	11-18			
SAMÞYKKT:	Svavar M. Sigurjónsson		HUSAGERÐ:	---			
ABALHÖNDUR:	Árni Jón Sigurjónsson		MELKY:	---			
SAMÞYKKT:	Árni Jón Sigurjónsson		TEIKNUN:	200			

Samþykkt þann
13 SEP 2011
Byggingar- og Hafnarfirði
F.h. Hólfur S. Gunnlaugsson

DAGS:	NR:	BREYTINGAR:	SAMP.:

TIMBUR:

TIMBURFLOKKAR:

ALLT TIMBUR SKAL VERA AF FLOKKI C18 EDA BETRA SKV. FS ENV 1995-1-1:1993, NEMA ANNAD KOMI FRAM Á UPPDRÁTTUM

FESTINGAR:

BOLTAR, SKRÓFUR OG NAGLAR SÉU GALVANISERADIR. UNDIR ALLA BOLTAHAUSA OG RER SEM LIGGJA AD TRÉ SKAL SETJA SKÍFUR MED ÞVERMÁL 3d (d = ÞVERMÁL BOLTA).

FJARLEGDIR MILLI BOLTA:

MINNSTU FJARLEGDIR MILLI BOLTA (d=ÞVERMÁL BOLTA) ERU EFTIRFARANDI:

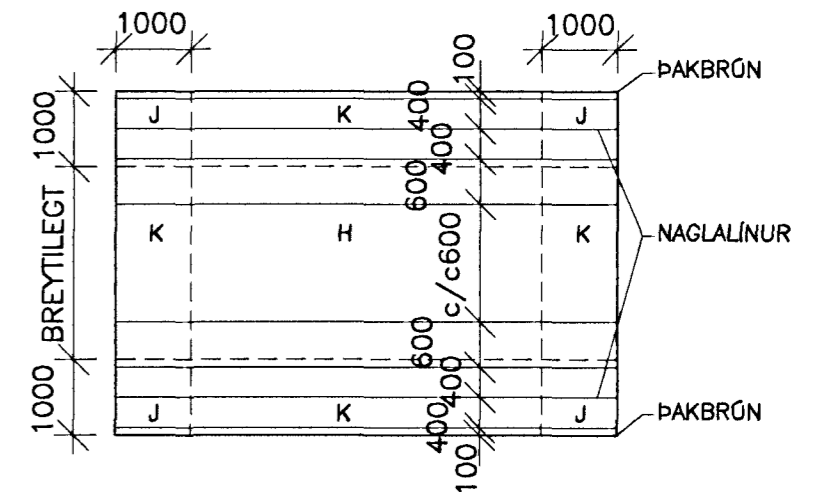
Í TREFJAÁTT: FRÁ ENDA OG Á MILLI BOLTA = 7*d
HORNRÉTT Á TREFJAR: FRÁ ENDA OG Á MILLI BOLTA = 4*d

FJARLEGDIR MILLI NAGLA:

MINNSTU FJARLEGDIR MILLI NAGLA (d=ÞVERMÁL NAGLA) ERU EFTIRFARANDI:

FRÁ ENDUM: 15*d
Á MILLI NAGLA: 10*d

NEGLING ÞAKJÁRNS OG ÞAKKLÆDNINGAR. 1:50



NEGLING ÞAKJÁRNS.	NEGLING BORDAKLÆDNINGU.
J 34/60 KAMBSAUMUR Í HVERJA HÁBÁRU	37/60 KAMBSAUMUR 3 stk Í HVERJA SPERRU
K 34/60 KAMBSAUMUR Í ADRA HVERJA HÁBÁRU	37/60 KAMBSAUMUR 2 stk Í HVERJA SPERRU
H 34/60 KAMBSAUMUR Í ÞRIDJU HVERJA HÁBÁRU c/c600	

C:\verkefni\11\11-18 Hraunkambur 9\Teikningar\B-teikn\200 Hraunkambur 9.dwg