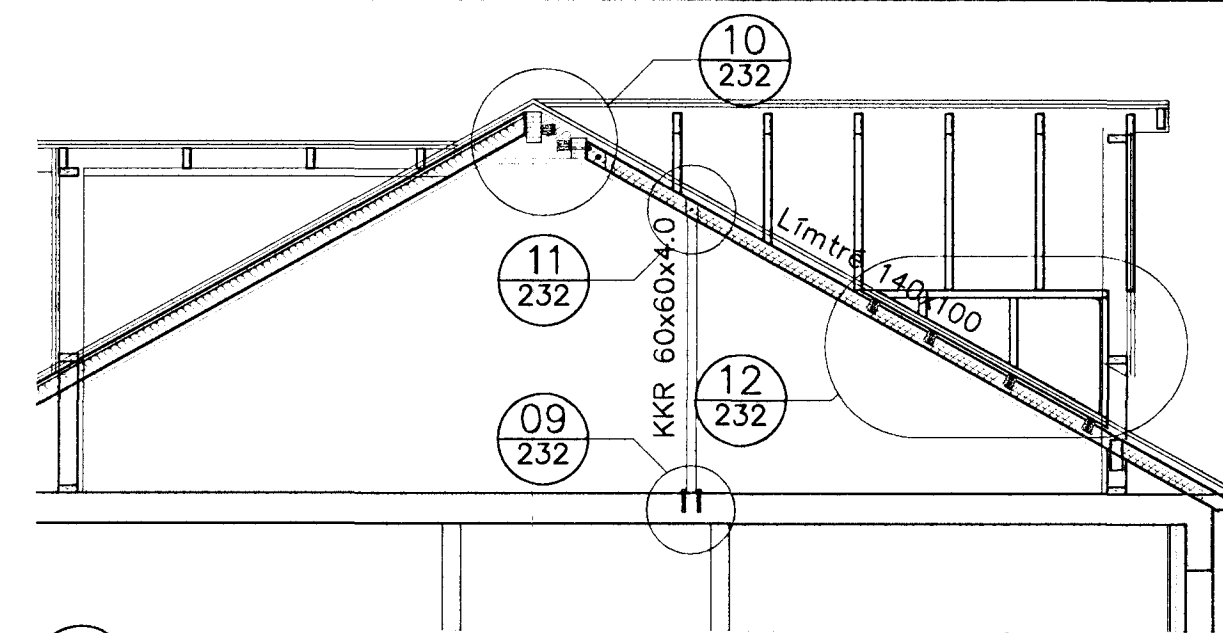


Samþykkt þann

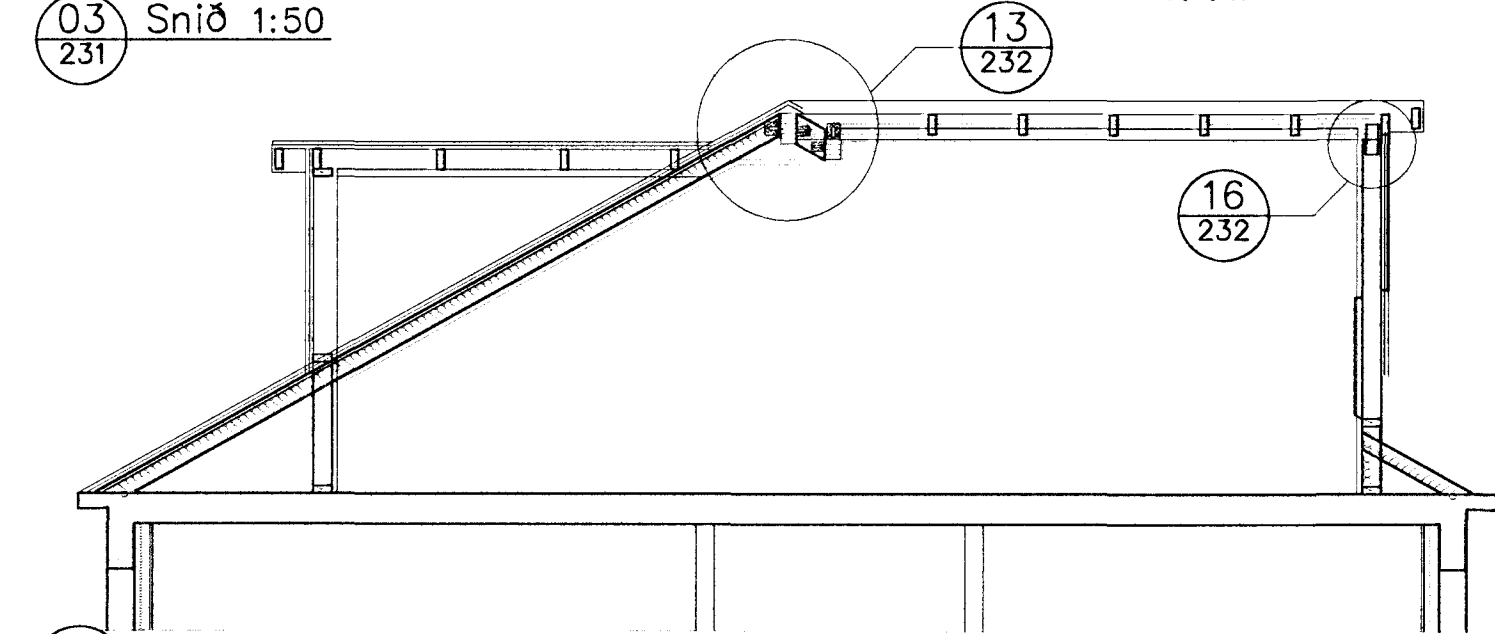
13 SEP 2011

Byggingarverkefni Hafnarfirði
F.h. höfður S. Gunnlaugsson

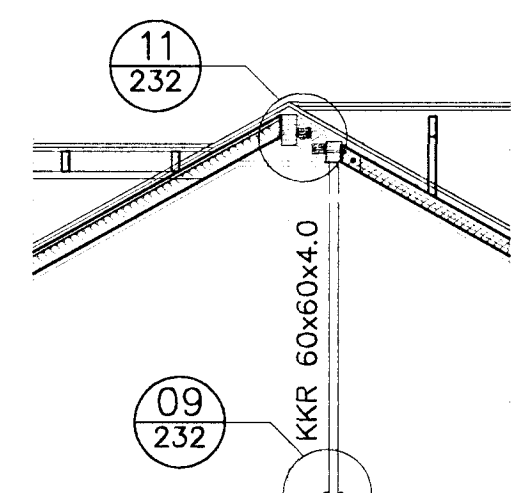
DAGS:	NR:	BREYTINGAR:	SAMB.:



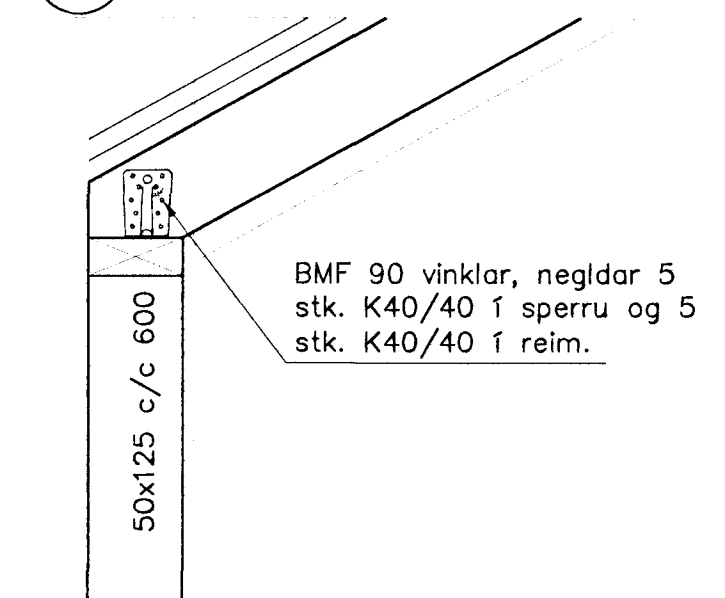
03 Snið 1:50



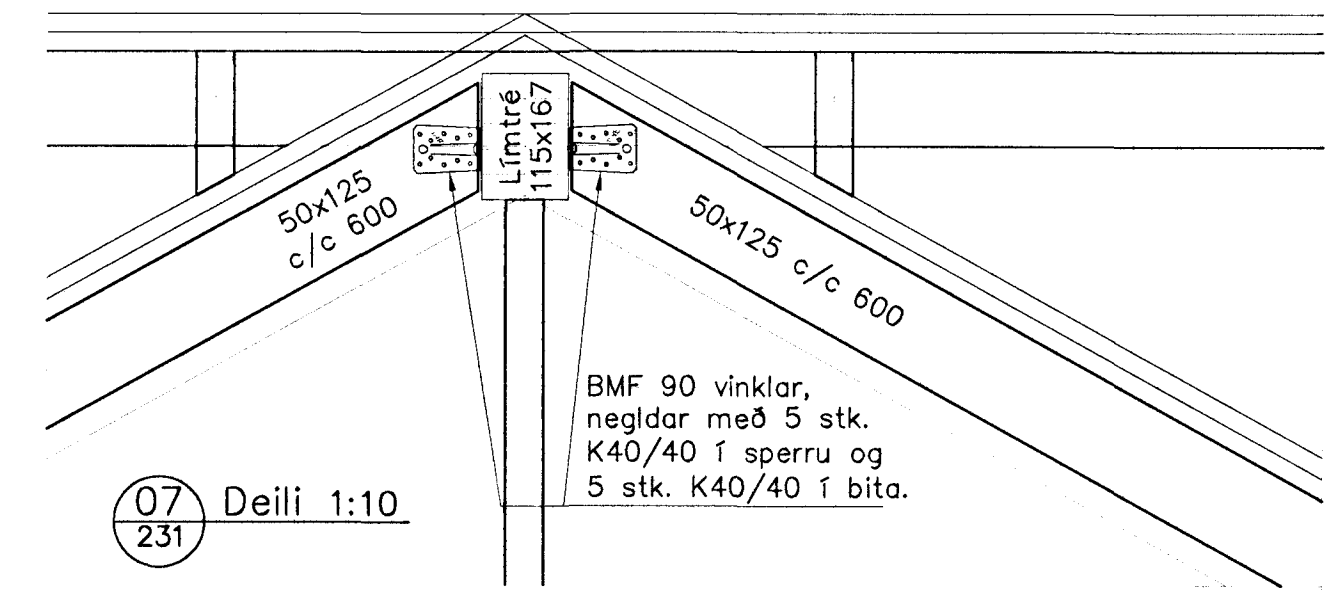
04 Snið 1:50



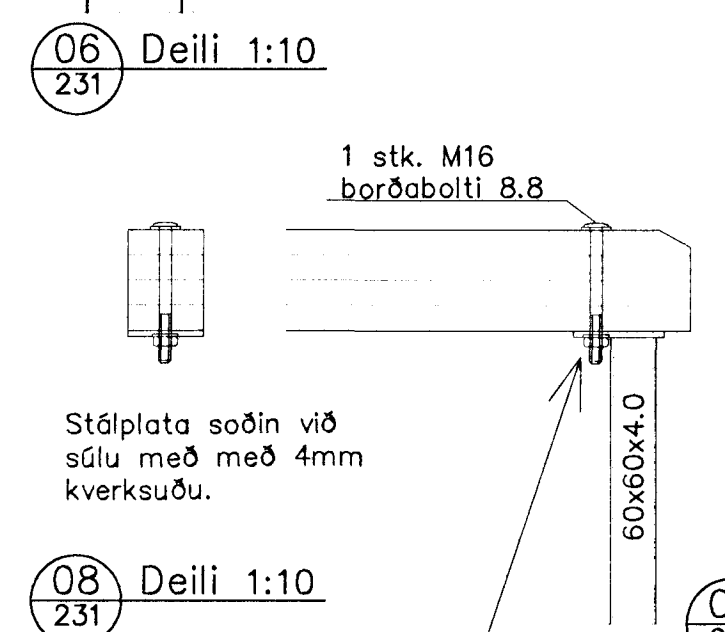
05 Snið 1:50



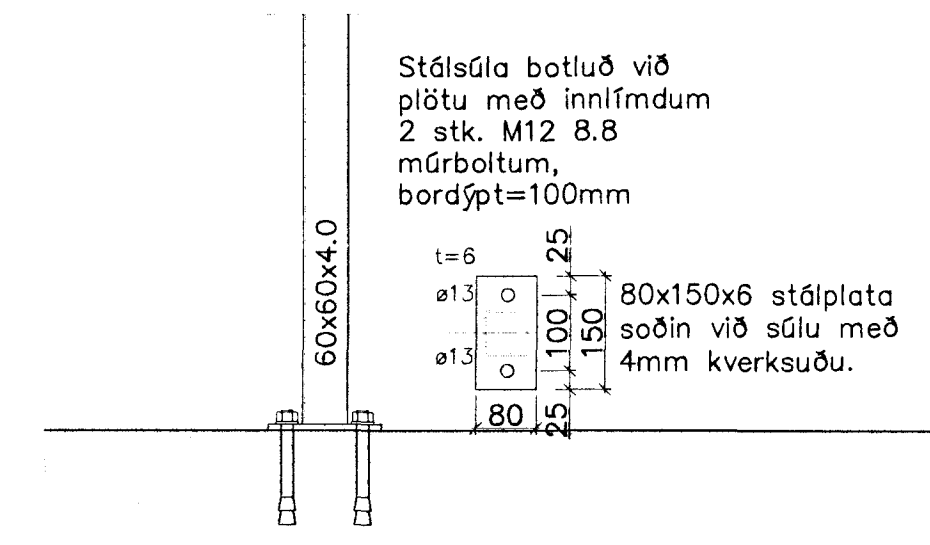
06 Deili 1:10



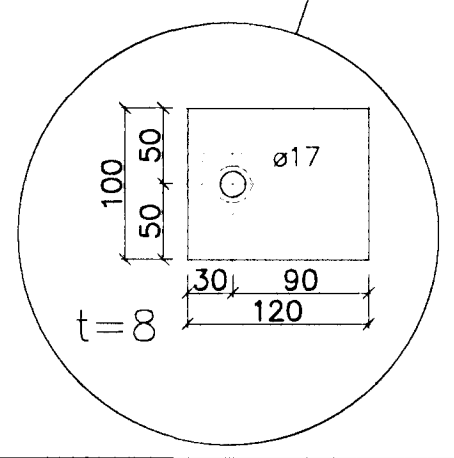
07 Deili 1:10



08 Deili 1:10



09 Deili 1:10

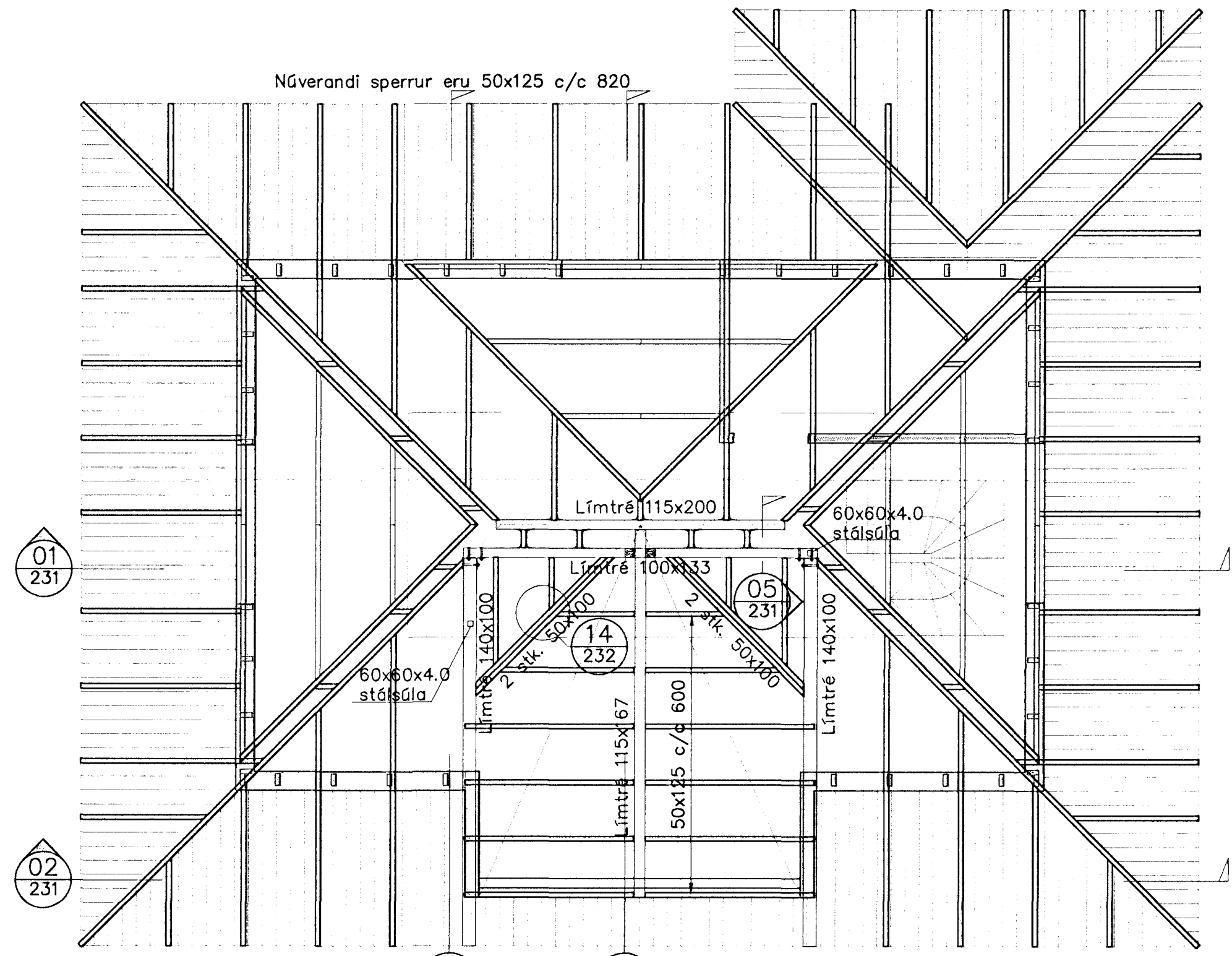


08 Deili 1:10

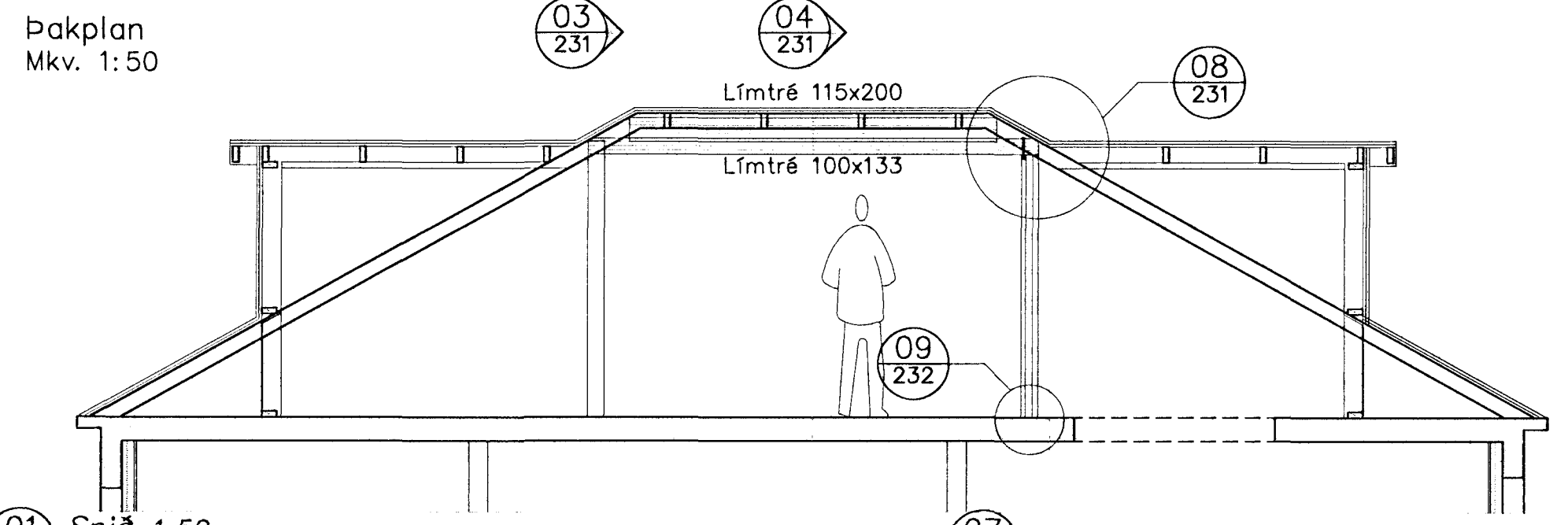
VERKFRÆÐIÞJÓNUSTAN EHF

HEITI VERKS:	Hraunkambur 9 220 Hafnarfirði	DRÖNNUR:	Jón Guðmundsson 280255-4329 Guðmundur Hansson 151283-3649 Svarar M. Sigurjónsson 180887-3419	DAGS:	24.08.2011
HEITI TEKNINGAR:	Burðarþol Þakplan Snið og deili	DRÖNNUR:	Árni Jón Sigfússon	VERKNUMER:	231
HANNAÐ:	SMS	TEKNAÐ:	SMS	VERKNUMER:	231
MÆLT:		MYNDR:	EED	VERKNUMER:	11-19
				VERKNUMER:	1:50/10
				VERKNUMER:	231

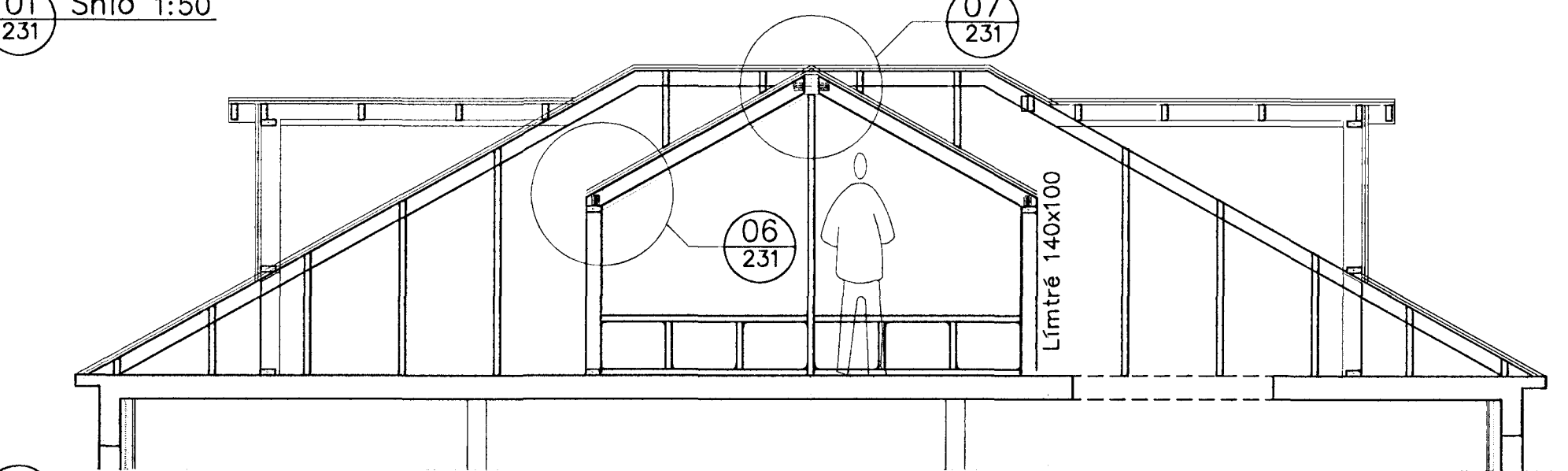
Núverandi sperrur eru 50x125 c/c 820



Þakplan
Mkv. 1:50



01 Snið 1:50



02 Snið 1:50

G:\verkefni\11\11-18 Hraunkambur 9\Teikningar\B-teikn\231 Hraunkambur 9.dwg