

KALDVATNSHEIMÆÐ ÚR STALI SKAL BIKI ASFALTPRIMER OG MEÐ HEITU ASFALTI OG VEFJA SIDAN MEÐ STRIGA OG BIKI AFTUR MEÐ HEITU ASFALTI AÐ LOKUM SKAL BERA SEMENTSVATN YFIR ASFALTLAG PÍPUNNAR

SKÝRINGAR

A. NEYSLUVATN

1. INNTAK VATNS Í HÚS SÉ EINS OG MYND 1. SÝNIR.
2. SJÁ MÆLIGRIND Á BLADI 2.32 RÚMMYND HITALAGNA
3. ALLAR NEYSLUVATNSPÍPUR SKULU VERA GALVANISERAÐAR SKV. DIN 2440 EÐA DS 540 NAFNMÁLS RÖRA ER GETIÐ Í MILLIMETRUM.
4. LAGNIR Á LOFTI SKAL EINAÐGRA MEÐ 20cm GLERULLAR - HÖLKUM OG VEFJA SIDAN MEÐ SÍALPAPPA EÐA PLAST - DÚK. OFAN Á RÖRIN Á LOFTINU LEGGIST EINAÐGRUN SBR. MYND 2. FRÁGANGUR LAGNA Í GÓLFRAUFUM SÉ SKV. MYND 3.
5. EFST Á LÖDRÉTTUM STOFNUM SKAL VERA 30cm LOFTPÚÐI ÚR 20mm RÖRI VIÐ HVERT TÆKI OG 25mm RÖRI VIÐ STOFN FRÁ INNTAKSHERBERGI UPP Á LOFT
6. Á GRUNNMYND ER MERKT VIÐ LÖDRÉTTA STOFNA AÐ TÆKJUM MEÐ n- OG FYLGIR TALA Á EFTIR SEM TÁKNAR HÆÐ STÚTA ÚR VEGG YFIR ENDANLEGU STEYPTU GÖLFI.
7. STOFNAR Í INNVEGGJAEININGUM SÉU SETTIR Í ÞAR TIL GERÐAR RAUFAR OG SKULU LAGNIR Á LOFTI TENGDAR ÞEGAR INNVEGGJUM HEFUR VERIÐ KOMIÐ FYRIR.
8. AÐUR EN SAMSEYTI ERU EINAÐGRUÐ SKAL PRÓFA NEYSLUVATNSLAGNIR MEÐ 10 kg/cm² VATNSÞRÝSTINGI OG SKAL HANN STANDA Í 24klst. ÁN ÞESS AÐ SAMSEYTI SMITI.

6. Á ÖLLUM OFNUM SÉ LOFTSKRÚFA OG DANFOSS HITASTILLILOKAR AF GERÐINI RAVL-10 EÐA FJVR-10 EÐA AÐRIR SAMBÆRILEGIR
7. AÐUR EN SAMSEYTI ERU EINAÐGRUÐ OG GÓLFRAUFAR Fylltar BIKI SKAL ÞRÝSTIPRÓFA LAGNIRNAR MEÐ 6 kg/cm² VATNSÞRÝSTINGI ER STANDI Í 24klst. ÁN ÞESS AÐ SAMSEYTI SMITI.

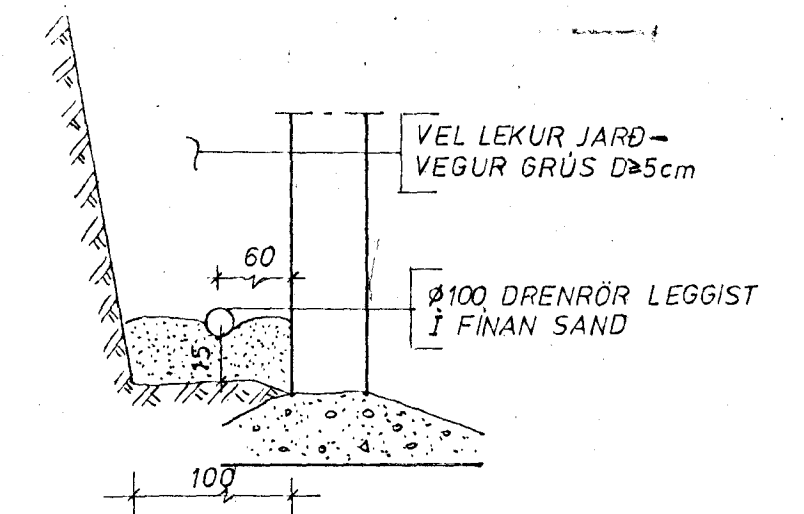
C. FRÆRENNISLAGNIR

1. LAGNIR Í GRUNNI SKULU VERA ÚR PLASTI, STÍFU PVC EÐA STEINSTEYPTUM PÍPUM
2. PÍPURNAR SKAL LEGGJA Á ÞÉTTA UNDIRSTÖÐU OG SKULU ÞÆR LIGGJA Á BELGNUM EN EKKI Á MUFFUM.
3. UNDIR OG YFIR RÖRUNUM SÉ 15cm SANDLAG.
4. MÁL Á PÍPUM ERU Í MILLIMETRUM, ÖNNUR ÖNEFND MÁL ERU Í SENTIMETRUM.
5. -0,35 TÁKNAR FJARLÆGD FRÁ EFRI BRÚN PLÖTU Í PÍPUBOTN.
6. FRÁGANGUR OG EFNI SKAL FYLGJA GILDANDI REGLU - GERÐUM.
7. REGNVATNSLAGNIR SKULU VERA GÖTÖTTIR (PLASTBARKAR - TD ICODREN EÐA LUBONYL) EÐA STEINPÍPUR HÁLFPÁKKADAR.

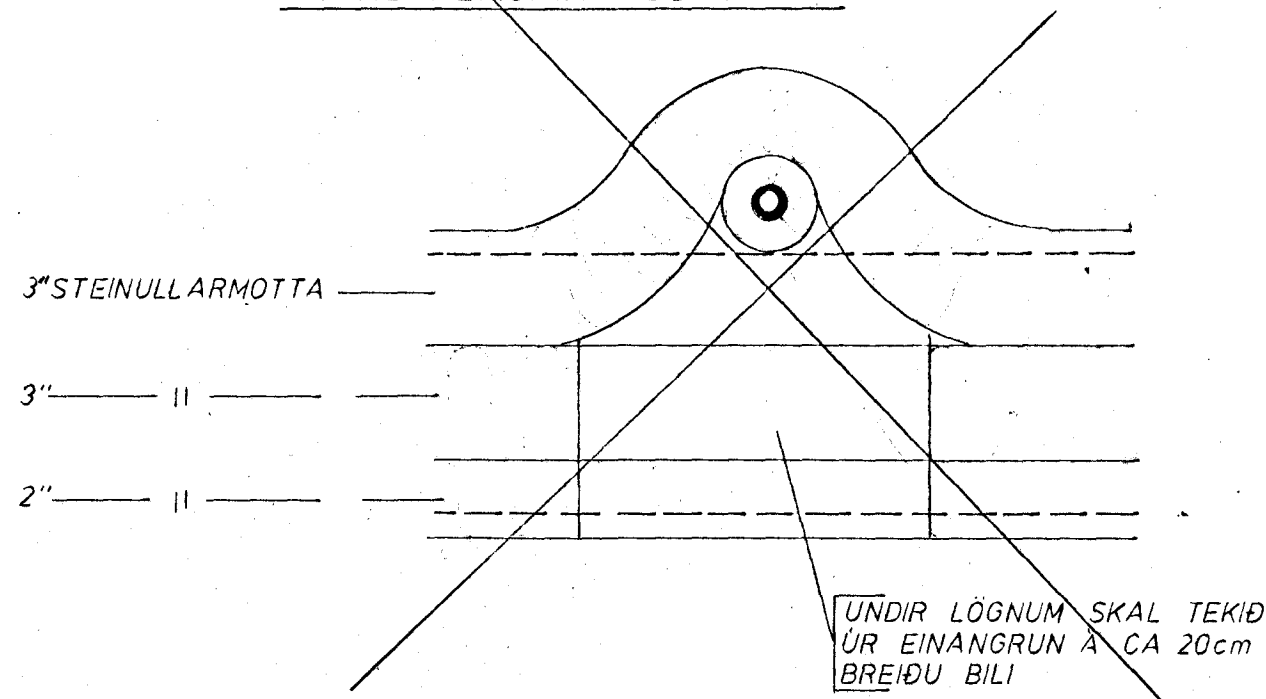
B. HITALAGNIR

1. INNTAK SÉ EINS OG MYND 1. SÝNIR
2. SJÁ MÆLIGRIND Á BLADI 2.22
3. ÖLL RÖR OG FITTINGS Í HITAKERFI SÉU SVÖRT SKV. DIN 2440 EÐA DS 540 NAFNMÁLS RÖRA ER GETIÐ Í MILLIMETRUM.
4. FRÁGANGUR LAGNA Á LOFTI SÉ SKV. SKÝRINGU NR. 4 NEYSLUVATN. EN LAGNA Í GÓLFRAUFUM SKV. MYND NR. 3.
5. ALLAR OFNATENGINGAR ERU 10mm OG SKULU GÖLF - RAUFAR KOMA ÝMIST Á ENDA OFNSINS (EF STÚTAR ERU A-B EÐA C-D) EÐA Á MIÐJAN OFN (STÚTAR A-D EÐA C-B) OG ÞÁ SÉU RÖRIN BAK VIÐ OFNINN AÐ STÚTUNUM.

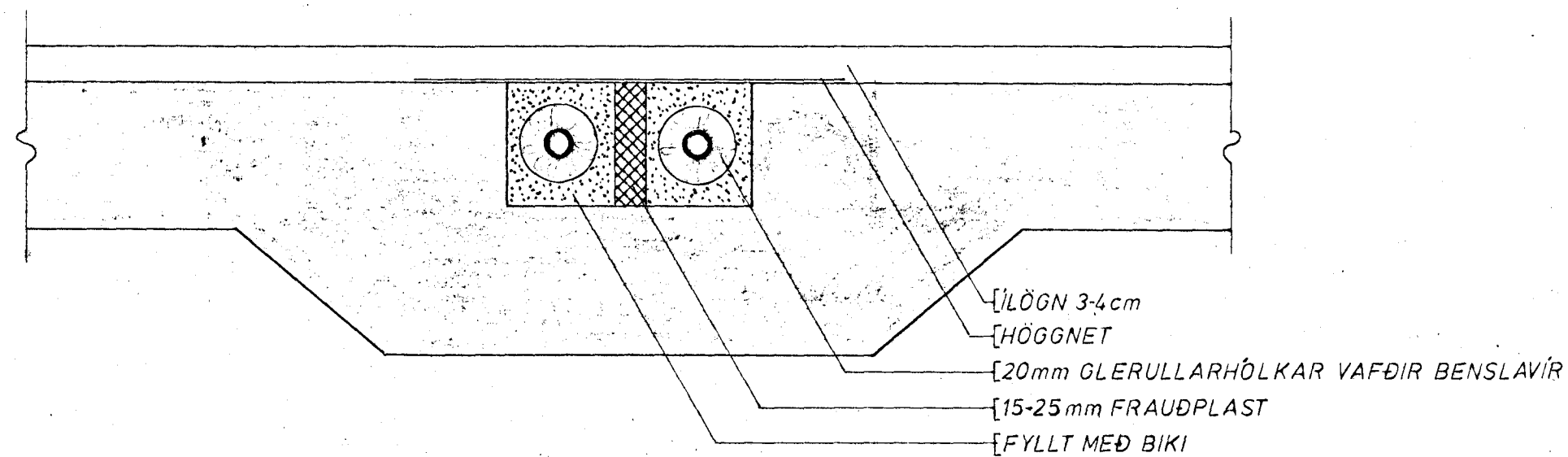
SNIÐ Í DRENLOGN 1:20



MYND 2. LAGNIR Á LOFTI

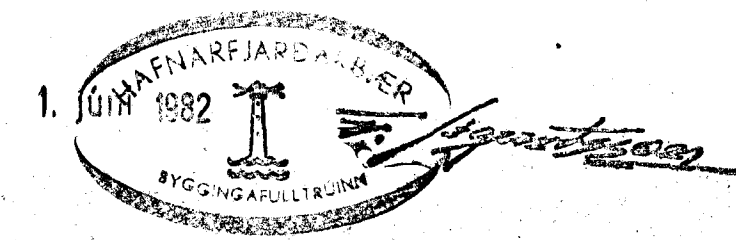


MYND 3. LAGNIR Í GÓLFRAUF



TÁKN.

- | | | |
|-----------------------|-------------------|---------------|
| --- KALT NEYSLUVATN | --- AÐRENNSLI | ○ PRÝSTIMÆLIR |
| --- HEITT NEYSLUVATN | --- BAKRENNSLI | ⊗ HEMILL |
| --- KRANI, KALT VATN | ⊗ PRÝSTIJAFNARI | ⊗ HORNLOKI |
| --- KRANI, HEITT VATN | ⊗ SLAUFULOKI | ● DÆLA |
| ⊗ RENNILOKI | ⊗ VATNSMAGNSMÆLIR | ⊗ TÆMING |
| ⊗ EINSTREYMISLOKI | ⊗ SÍA | |
| ⊗ STILLIKRANI | ⊗ STOFNLOKI | |
| ⊗ ÖRYGGISLOKI | ⊗ ÞRÍVEGALOKI | |
| ⊗ SJÁLFRVIRKUR LOKI | ⊗ HITAMÆLIR | |



Br. Dags. Breyting varðar.

Verkfræðipjónusta
Guðmundar Óskarssonar
Ráðgefandi verkfræðingar
Skiptolt 19 Reykjavík Sími 15945

HRAUNVANGUR 12, HAFNARFIRÐI

LAGNIR ALMENNT

Reykjavík: APRÍL 1982

Teikn: H.H.	Kvaró: 1:10 1:5
Reikn: 90	Verk nr.:
Yfir: 90	Bl. nr. 2.01.
Samb:	