

Ráðuneyti	Hitaveitubúnað		Hitaveit		Hitaveitubúnað		Lengd	Stærð
	Stærð	Stærð	Stærð	Stærð	Stærð	Stærð		
11	175	150	100	100			15-10	
12	175	150	100	100			15-10	
13	175	150	100	100			15-10	
14	175	150	100	100			15-10	
15	175	150	100	100			15-10	
16	175	150	100	100			15-10	
17	175	150	100	100			15-10	
18	175	150	100	100			15-10	
19	175	150	100	100			15-10	
110	175	150	100	100			15-10	
111	175	150	100	100			15-10	
112	175	150	100	100			15-10	

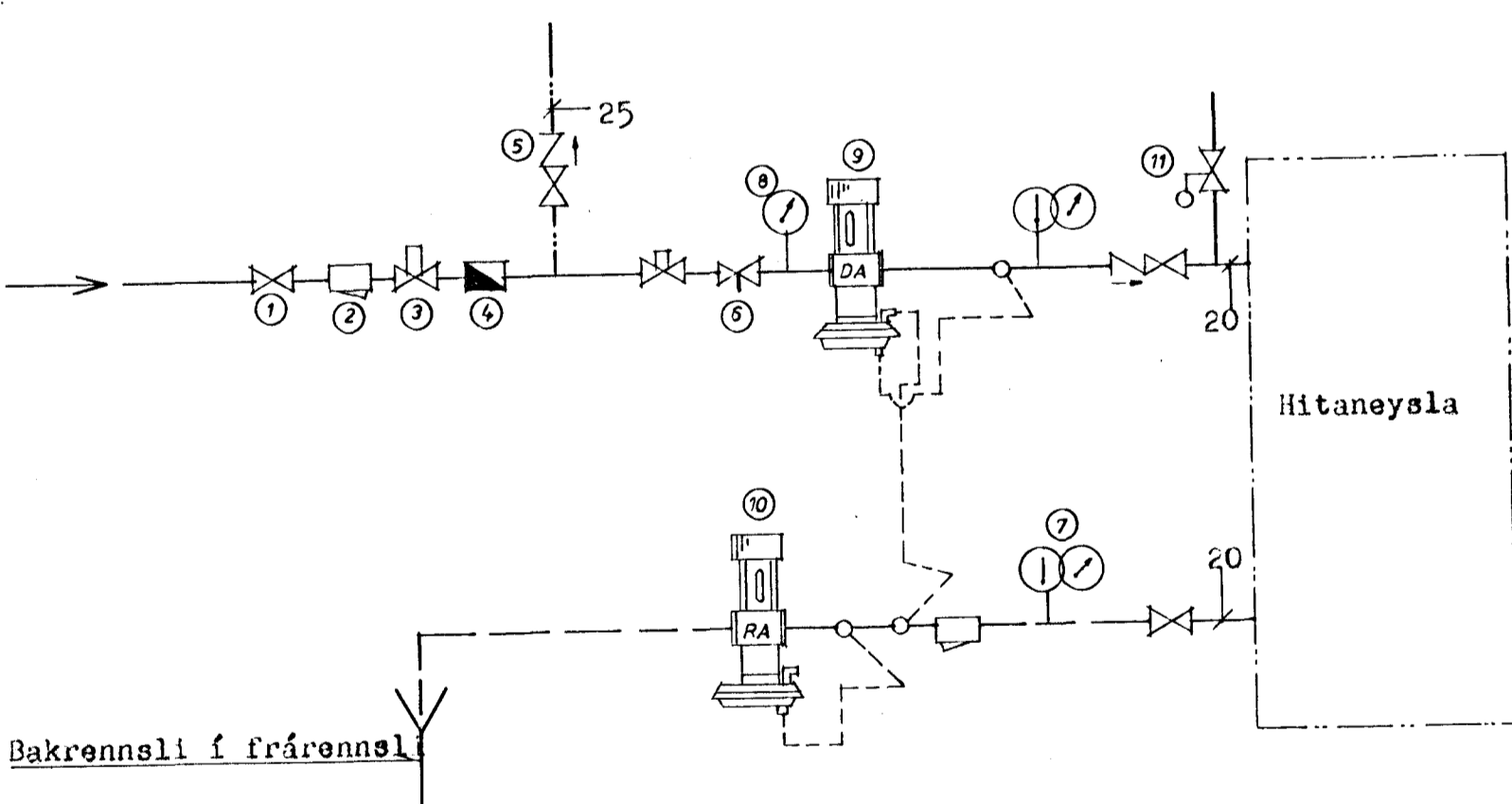
SKIRINGAR.

Öll efstengi skulu vera 10 mm. Loftskrifur komi á alla ofna. Á hvern ofna komi vatnstæfur bakveislaki eða herbergis-hitastýringar framfarilaki. Pípur skulu vera svartar dægnar stálpípur og fittings smeyktar á þær. Allar lagdir skulu einangra með 20 mm glasullarúðum og afvefja með plasti. Í gúvægjum liggja pípur í þar til gerðum lagastökk.

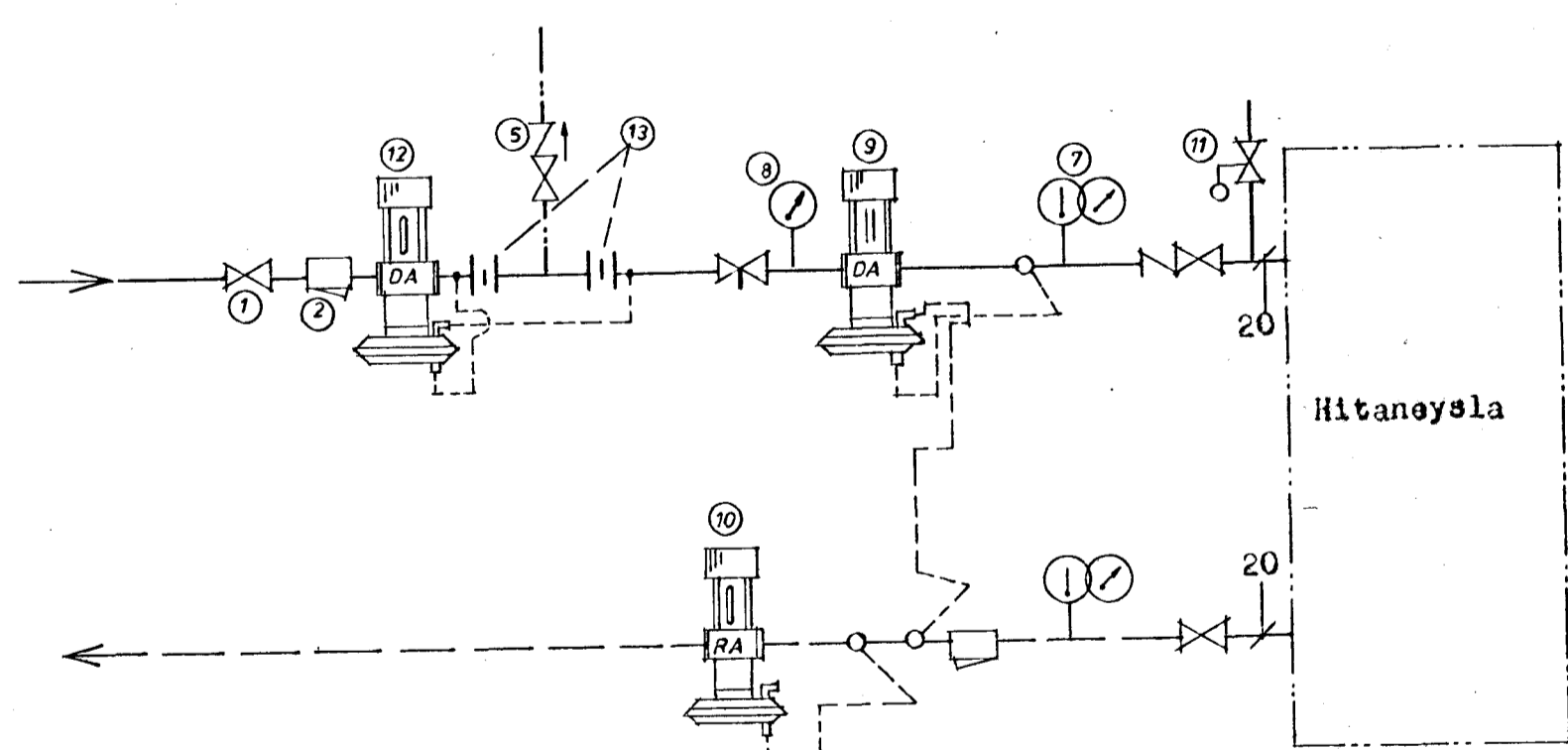
108 B

VERKFRÆÐISTOFA HVERFISGÖTU 18, Reykjavík.	s.12070	
HEAUNINGA 10, Haðnarfirði		BL. NR. 404
Reknað 2.0.	HRÆINLÆTIS - OG HITALÖG.	VERK NR. 6981
Teiknað 3.0.	Ármynd hitalagna	
Ávart 1:50		
Reykjavík 14.02.1981.		

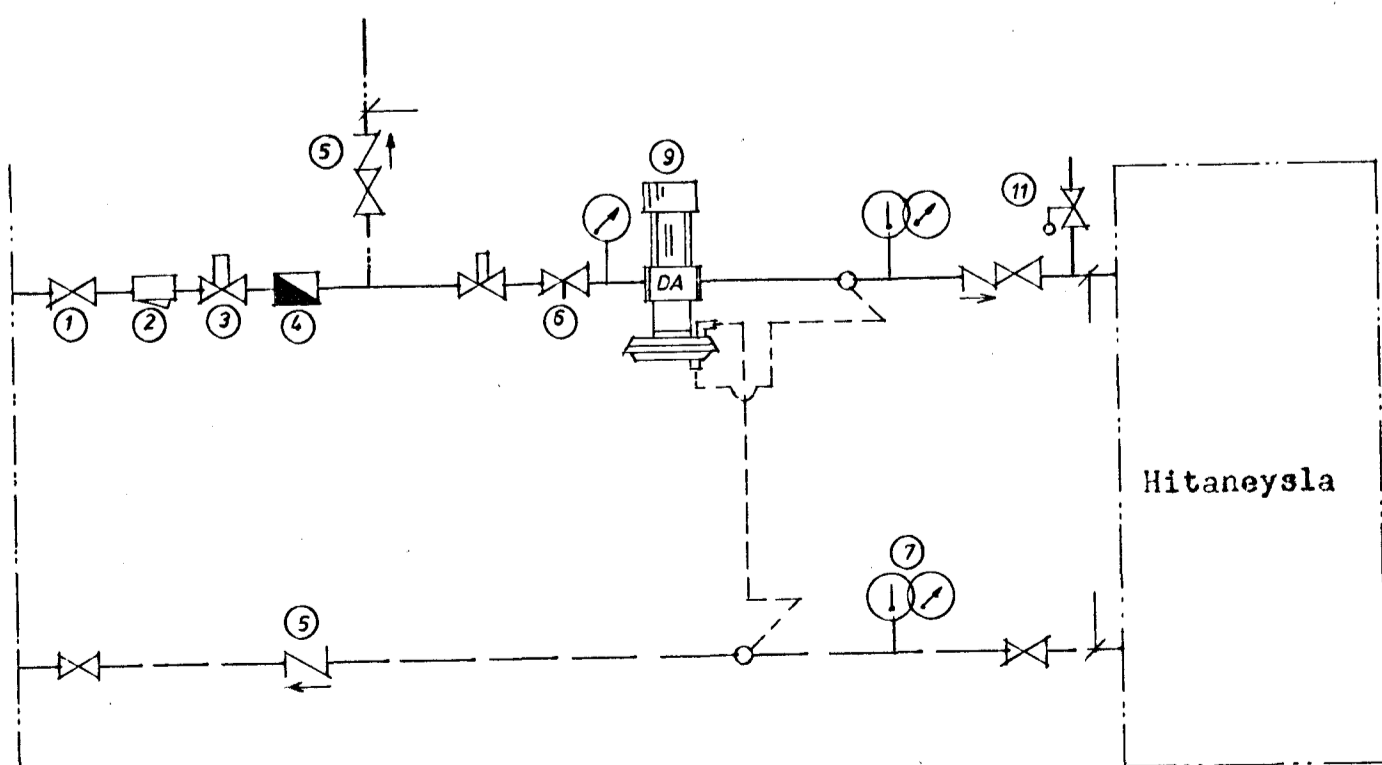
TENGIÐRIND HITAVEITU - EIFALT KERFI.



TENGIÐRIND HITAVEITU - HEMILL.



TENGIÐRIND HITAVEITU - TVÖFALT KERFI.



- 1 Renniloki
- 2 Sfa
- 3 Hemill
- 4 Vatnsmælir
- 5 Einstöfnuloki
- 6 Stillihani
- 7 Hita- og þrýstismælir
- 8 Þrýstismælir
- 9 Sjálfvirkur loki t.d. Danfoss AVD-DA eða AVDL
- 10 " " " " AVD-RA
- 11 Öryggisloki
- 12 Hemill t.d. Danfoss AVD
- 13 Blendi

VERKFRÆÐISTOFA BJÖRN GÚSTAFSSON VERKFRÆÐINGUR FVFI HVERFISGÖTU 18 - 101 REYKJAVÍK - Sími 12070	HRÆINLÆTIS- OG HITALÖG	VERK
	Tengigrindur fyrir hitaveitu.	BLAD 400
HANNAÐ Þ.G.	TEIKNAD Þ.G.	REYKJAVÍK
KVAFER	BREYTT	