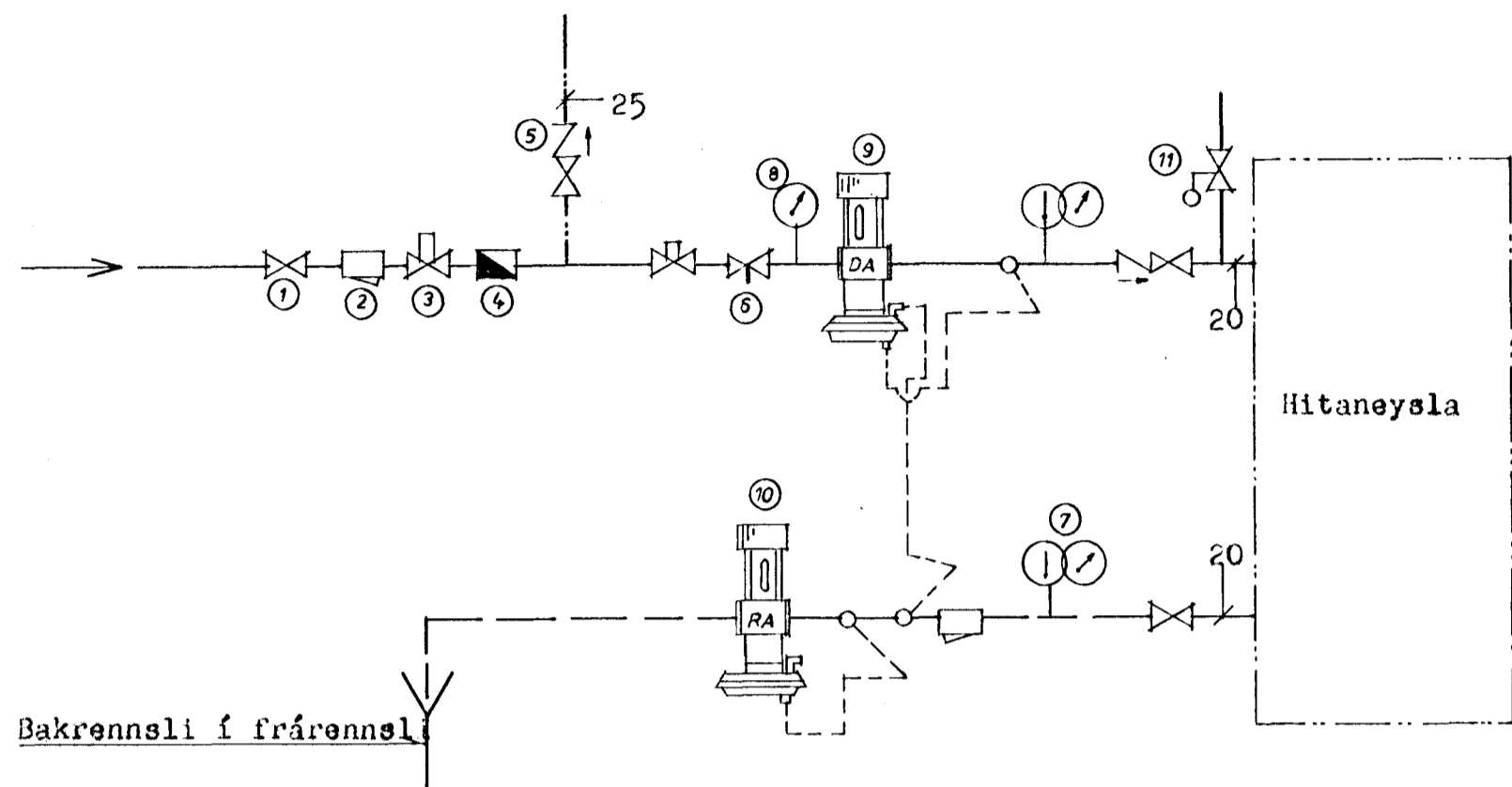
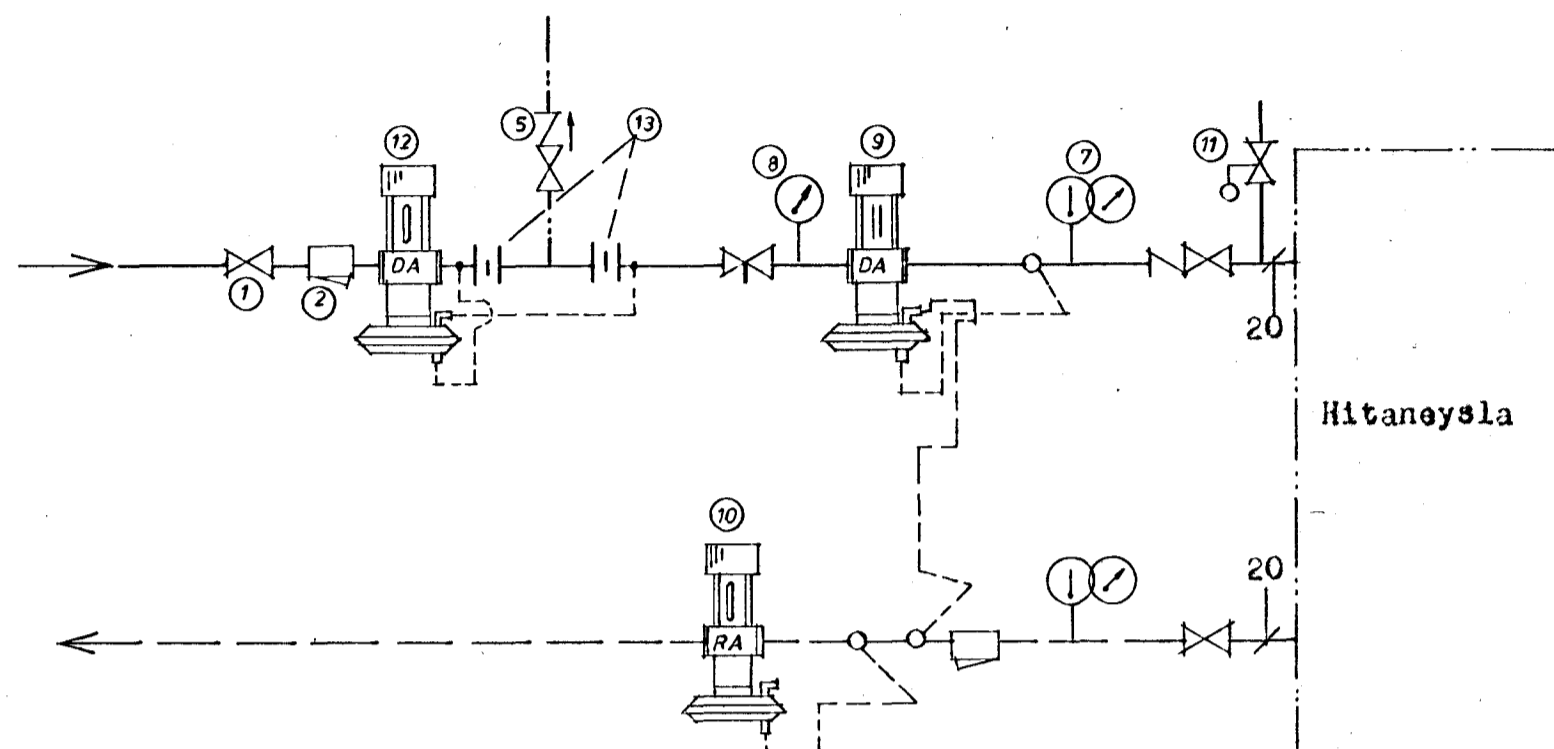


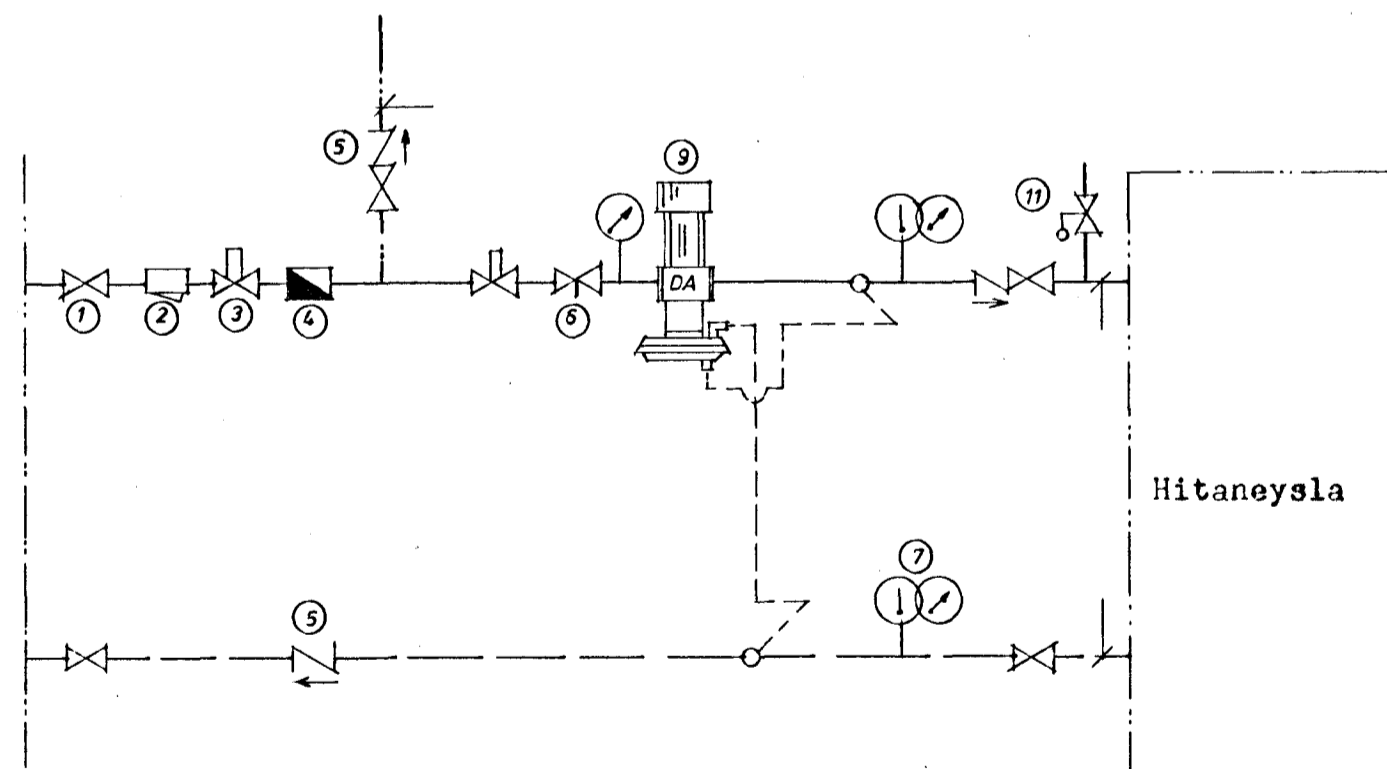
TENGIGRIND HITAVEITU - EIFALT KERFI.



TENGIGRIND HITAVEITU - HEMILL.



TENGIGRIND HITAVEITU - TVÖFALT KERFI.



- 1 Renniloki
- 2 Sfa
- 3 Hemill
- 4 Vatnsmælir
- 5 Einstefnuloki
- 6 Stillinghani
- 7 Hita- og þrýstismælir
- 8 Þrýstismælir
- 9 Sjálfvirkur loki t.d. Danfoss AVD-DA eða AVDL
- 10 " " " " AVD-RA
- 11 Öryggisloki
- 12 Hemill t.d. Danfoss AVD
- 13 Blendi

VERKFRÆÐISTOFA BJÖRN GÚSTAFSSON VERKFRÆÐINGUR VFVÍ HVERFISGÖTU 18 - 101 REYKJAVÍK - SÍMI 12370		HRBINLÆTIS- OG HITALÖGN	VERK
		Tengigrindur fyrir hitaveitu.	BLAD 400
HANNAÐ B.G.	TEIKNAD B.G.	REYKJAVÍK	
KVAFDI		BREYTT	