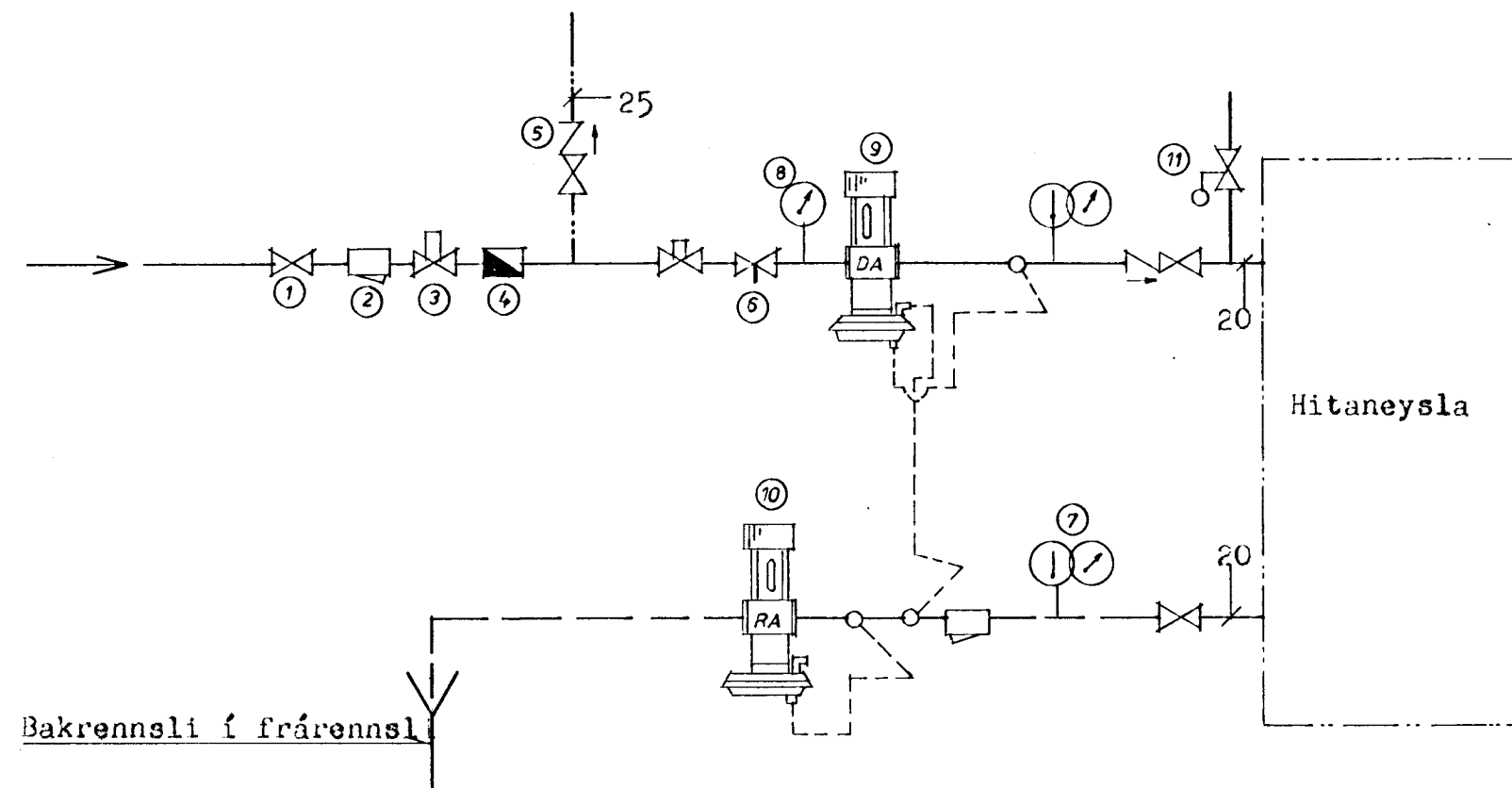
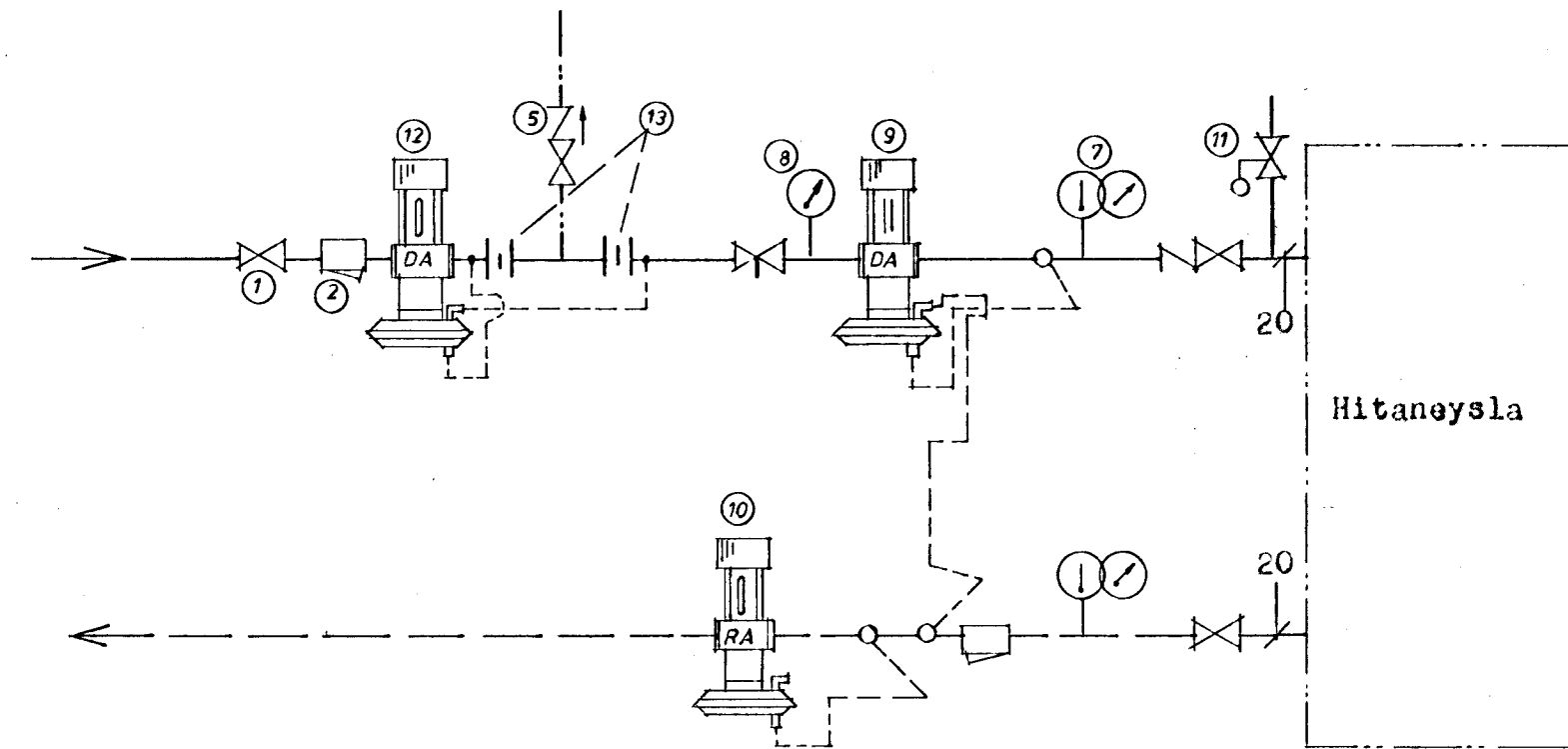


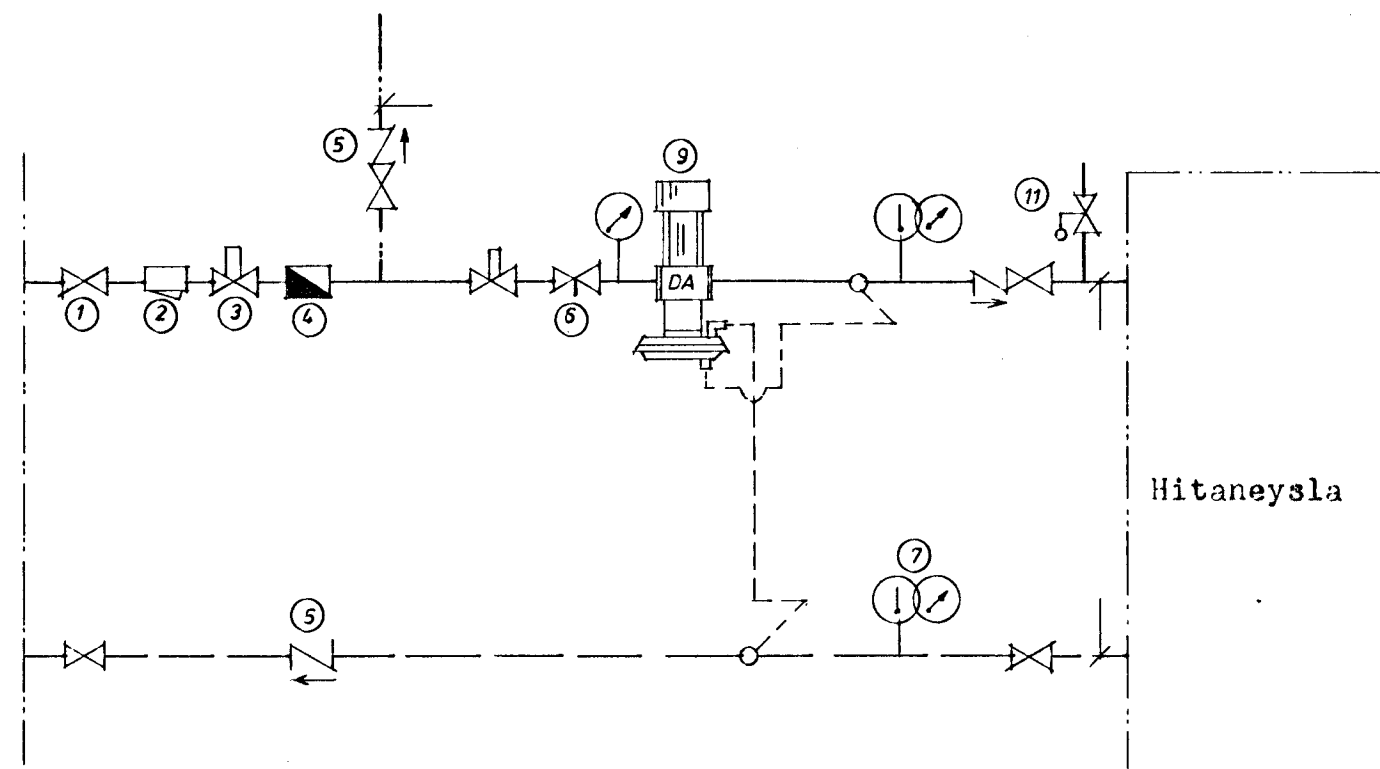
TENGIGRIND HITAVEITU - EIFALT KERFI.



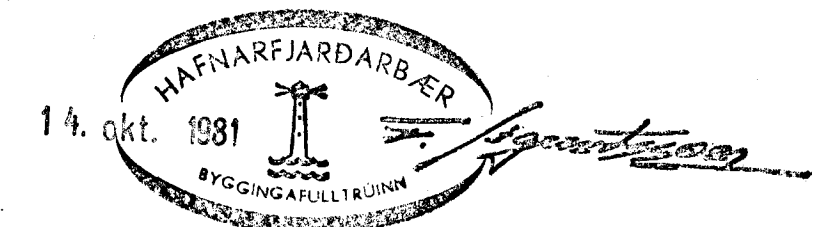
TENGIGRIND HITAVEITU - HEMILL.



TENGIGRIND HITAVEITU - TVÖFALT KERFI.



- 1 Renniloki
- 2 Sfa
- 3 Hemill
- 4 Vatnsrællir
- 5 Einstefnuloki
- 6 Stillinghani
- 7 Hita- og þrýstirællir
- 8 Þrýstirællir
- 9 Sjálfvirkur loki t.d. Danfoss AVD-DA eða AVDL
- 10 " " " " AVD-RA
- 11 Öryggisloki
- 12 Hemill t.d. Danfoss AVD
- 13 Blendi



VERKFRÆÐISTOFA BJÖRN GÚSTAFSSON VERKFRÆÐINGUR FVFÍ HVERFISGÖTU 18 - 101 REYKJAVÍK - SÍMI 12370	HRAUNTUNGA 20 HREINLÆTIS- OG HITALÖGN	VERK
	Tengigrindur fyrir hitaveitu.	BLAD
		400
HANNAÐ B.G.	TEIKNAD B.G.	REYKJAVÍK
KVAÐI		BREYTT