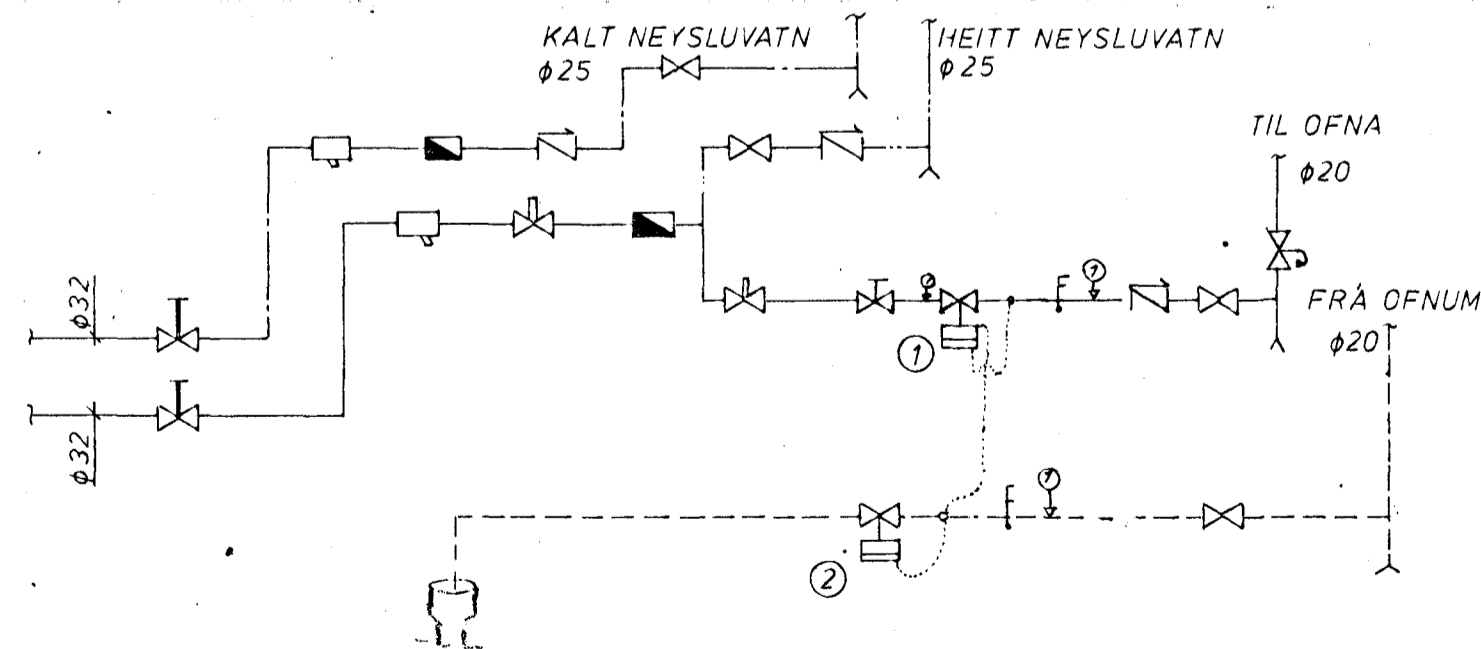


TENGIMYND MÆLA



- 1. DANFOSS AVD-DA EÐA AVDL
- 2. DANFOSS AVD-RA

ATHS.

SKÝRINGAR ERU Á BLADI 2.01

Br.	Dags.	Breyting varðar.
Verkfræðipjónusta Guðmundar Óskarssonar Ráðgefandi verkfræðingar Skipholt 19 Reykjavík Sími 15945		
HRAUNTUNGA 24. HAFNARF.		
RÚMMYND HITLAGNA Reykjavík: DE S '81		
Teikn. ÓG.	Kvarðr. 1: 50	
Reikn. GI.	Verk nr.:	Bl. nr.
Yfir:		2.32
Samb:		