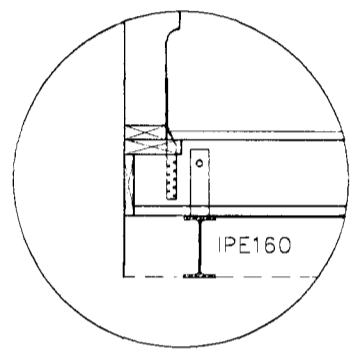


FJ1
FESTING VÍÐ HLIÐARBITA
FJ1 Á ALLA ÁSA, AÐRA
EN UNDIR STÍFINGAR-
EININGUM.

FJ0
FESTING VÍÐ MIÐJUBITA
FJ0 Á ALLA ÁSA, AÐRA
EN UNDIR STÍFINGAR-
EININGUM, EINS OG FJ1,
EN MEÐ 12 mm BOLTA

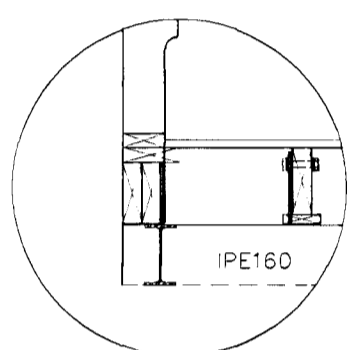
FJ2
FESTING UNDIR STÍFINGARVEGG
EINS OG FJ1, EN MEÐ Ø48
GADDASKÍFUM, 2 Stk.

FESTINGAR MILLI STÁLBITA OG GÓLFÁSA
Mkv. 1:10



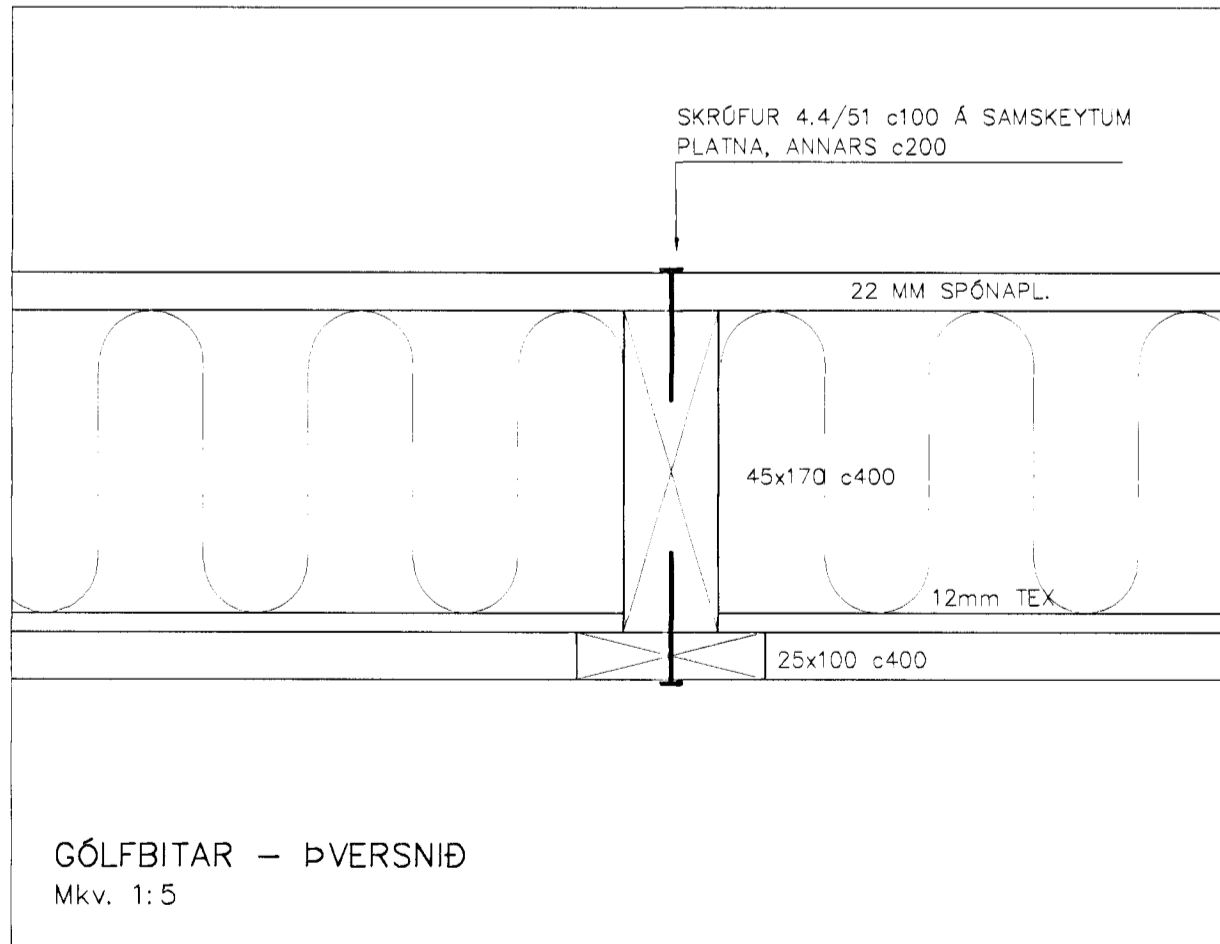
F5:
BMF-48x320 GAFFALJÄRN
NEGLIST MEÐ 2x5 STK. 31/40
Í STÖÐIR OG GÓLFBITA.

**HLIÐARFESTINGAR
MILLI GÓLFÁSA OG VEGGEININGA**
Mkv. 1:20

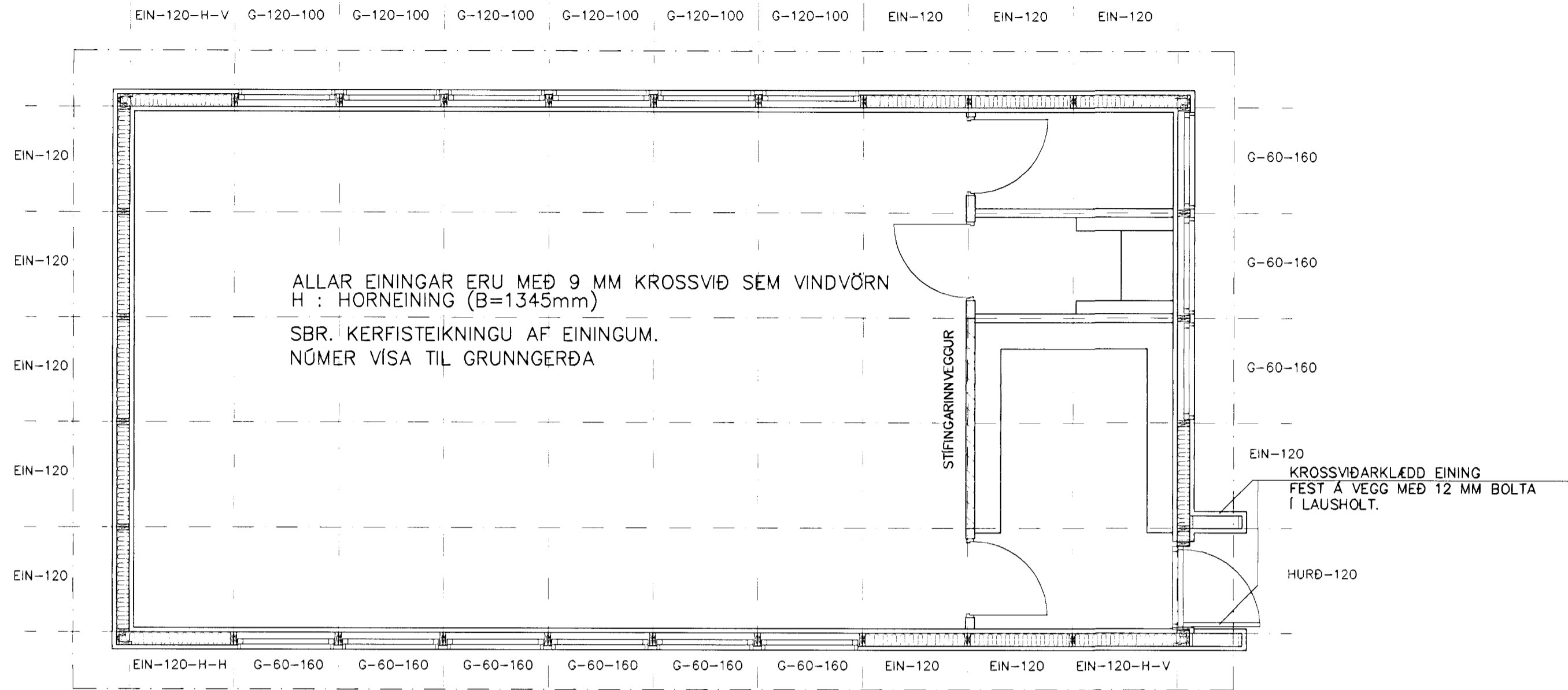


G1:
BMF-GATAPLATA 2x80x300
NEGLIST MEÐ
2x5 STK. 40/40 Í STÖÐIR OG
10 STK. 40/60 Í GÓLFBITA,
UNDIR PLÖTU KOMI KROSSVIÐUR,
PLATA 190x160
NEGLIST Í RAKAPOLIÐ LÍM

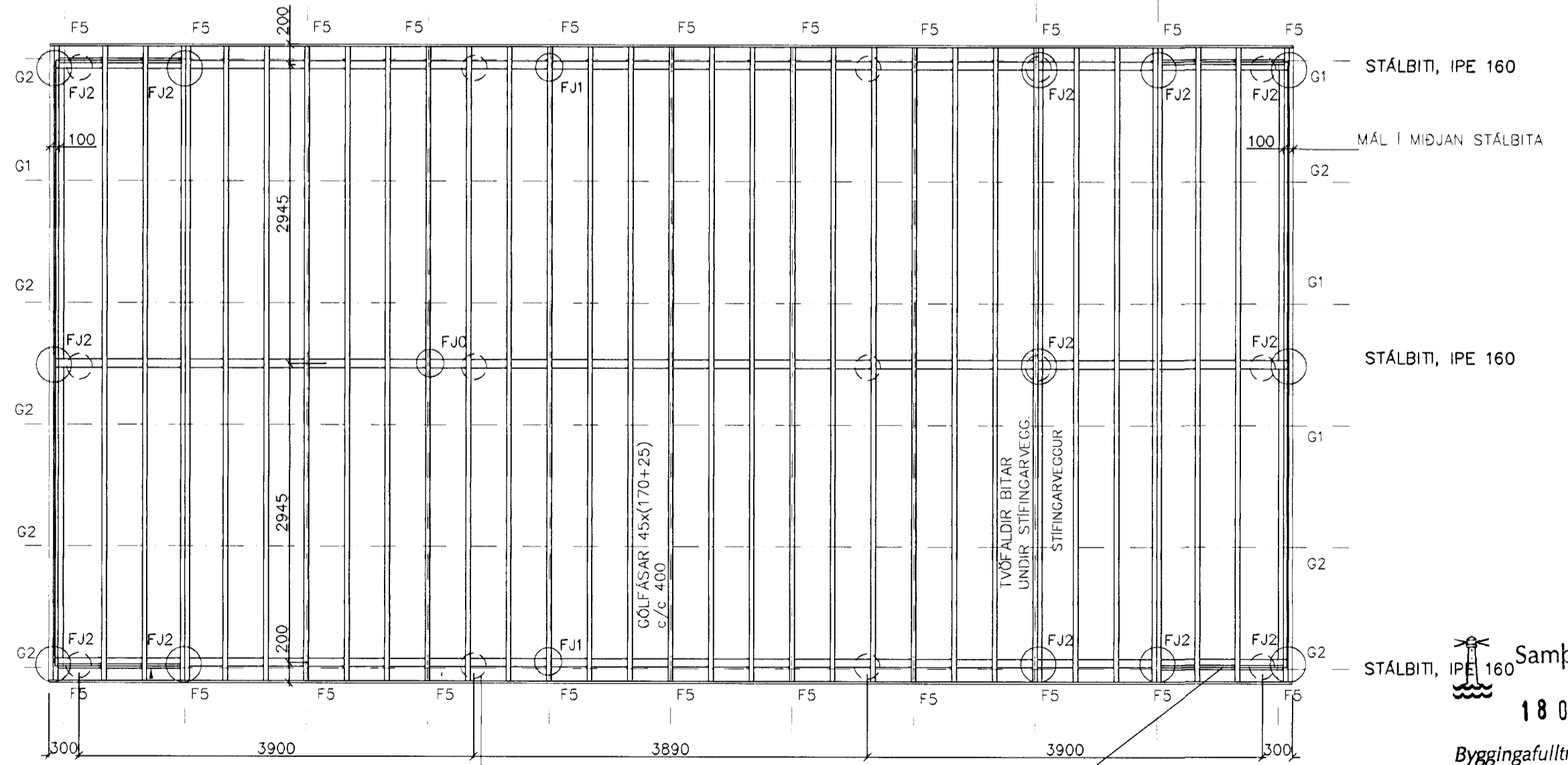
**GALFESTINGAR
MILLI GÓLFÁSA OG VEGGEININGA**
Mkv. 1:20



GÓLFBITAR - ÞVERSNIÐ
Mkv. 1:5



GRUNNMYND VEGGJA
Mkv. 1:50



GRUNNMYND GÓLFBITA
Mkv. 1:50



50x175 KLOSSAR FELDIR
MILLI GÓLFBITA VÍÐ
KROSSVIÐARKLEDDAR EININGAR.

STÁLBITI, IPE 160
MÁL Í MIÐJAN STÁLBITA
STÁLBITI, IPE 160

Samþykkt þann
18 OKT. 2000
Byggingafulltrúinn í Hafnarfirði
F.h. Sigurbjartur Halldórsson

Handwritten signature: HARALDUR...

| | | | | | | | | | | | |
|--------------------------|------------|-----|-------|-----------------|-----|-----|--------------------------------|--|--|--|---|
| Hnitakerfi: | | | | | | | | | | | Verk: SGRÚS FJÖLNOTAHÚS, 5 EININGA, GERÐ B |
| Hæðakerfi: | | | | | | | | | | | BURÐARVIRKI: GRUNNMYNDIR VEGGJA & GÓLFBITA Mkv. 1:50 |
| Vörpun: | | | | | | | | | | | FESTINGAR Mkv. 1:10/1:20 |
| Skráarnafn: 00147-sp.dwg | Tilvísanir | Br. | Dags. | Eðli breytingar | Af. | Sb. | Samþykkt: <i>Colman Ingvar</i> | | | | SNÍÐ Mkv. 1:5 |
| | | | | | | | | | | | Hannað: T.E.T. Teiknað T.E.T. Yfirferið: Dags: 15.08.2000 Verknr: 00147 Teikn.nr: 211 |