

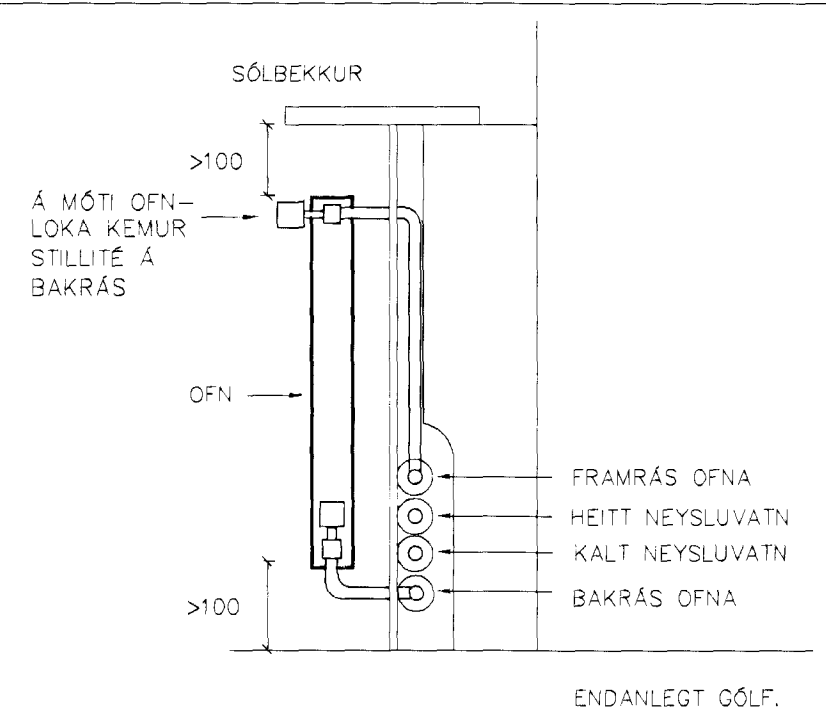
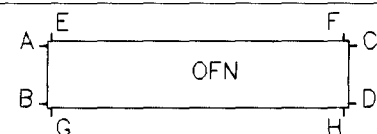
**FJÖLNOTAHÚS, 5 EINGA, GERÐ B**  
OFNASKRÁ  $\Delta t=40^\circ$

OFN Nr.	AFKÖST ÞÖRF (W)	MESTA LENGÐ, HÆÐ		VALINN OFN			GERÐ	STÓTAR	LOKI DANFOSS *	ATH.
		LENGÐ	HÆÐ	AFKÖST	LENGÐ	HÆÐ				
101	900	1300	700					C-D	FJVR10	
102	880	2000	600					B-C	RA2000	6
103	880	2000	600					B-C	RA2000	6
104	880	2000	600					B-C	RA2000	6
105	880	2000	600					A-D	RA2000	6
106	880	2000	600					A-D	RA2000	6
107	880	2000	600					A-D	RA2000	6
108	350	800	600					A-B	FJVR10	
ALLS	6.530									

STÁLÖFNAR SÉU SKV. ÍST 69.1  
STÁLÞYKKT > 1.2 mm  
PRÝSTIÐOL > 8 bar.

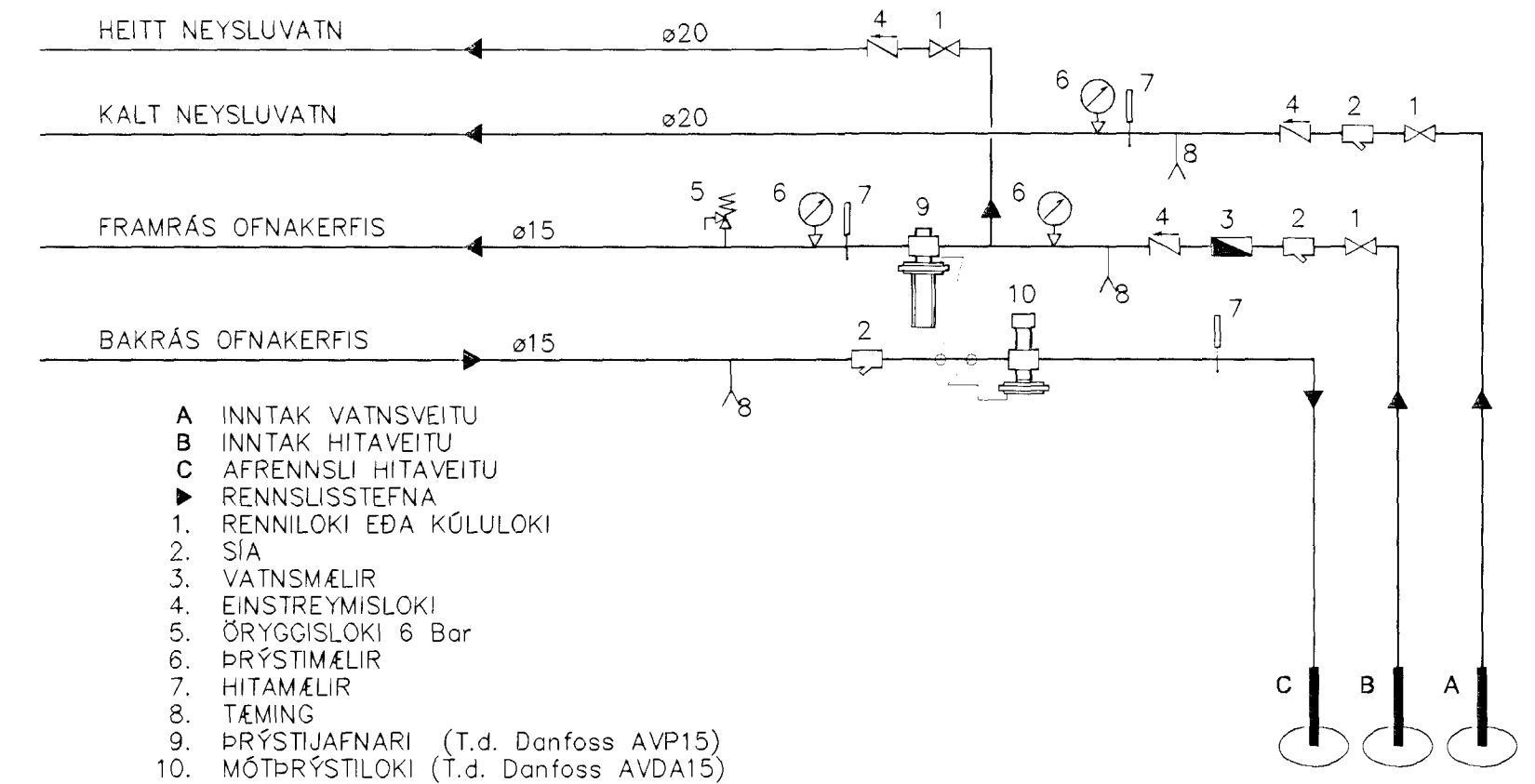
\* STILLITALA (INNRI STILLING OFNLÖKA)  
VENJULEG STILLING OFNLÖKA ER (STOFUHITI):  
FRMRÁRARLOKAR: 3  
BAKRÁRARLOKAR: 2

MÆLA SKAL UNDIR ALLA GLUGGA OG BERA SAMAN VÍÐ  
TÖFLU, ÁÐUR EN OFNAPÖNTUN ER GERÐ. HÆÐ OFNA SÉ  
MINNST 200 MM MINNI EN HÆÐ UNDIR GLUGGA FRÁ ENDANLEGU  
GÓLFI, OG LENGÐ OFNA UM 200 MM STYTTRI EN LENGÐ GLUGGA.

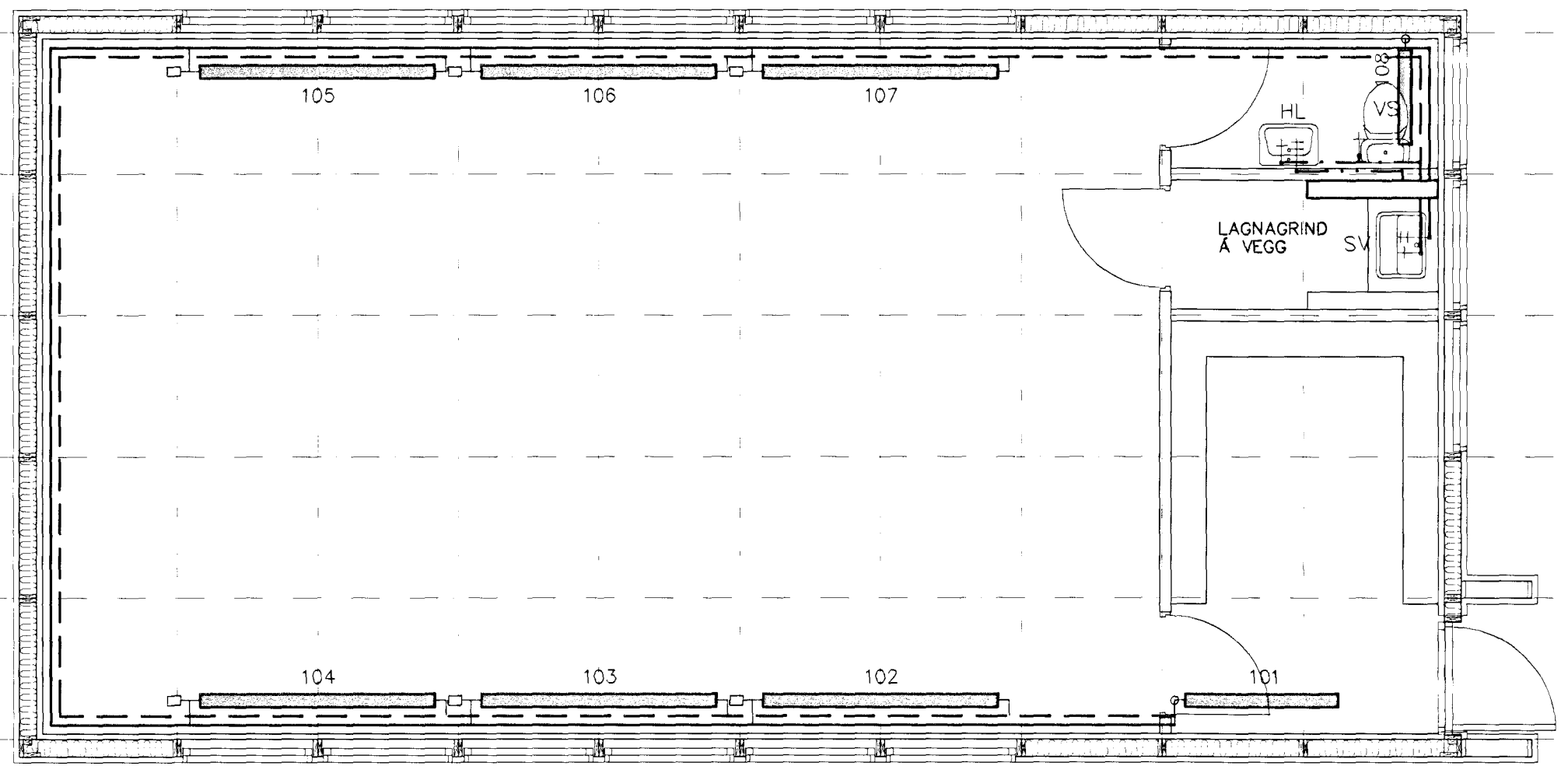


SNÍÐ Í VEGG  
Mkv. 1:10

**LAGNAGRIND HITÁ- OG NEYSLUVATNSKERFIS**  
-TENGRIND MIÐAST VÍÐ HITAVEITU REYKJAVÍKUR-



- A INNTAK VATNSVEITU
- B INNTAK HITAVEITU
- C AFRENSLI HITAVEITU
- ▶ RENNSLISSTEFNA
- 1. RENNILOKI EÐA KÚLULOKI
- 2. SÍA
- 3. VATNSMÆLIR
- 4. EINSTREYMISLOKI
- 5. ÖRYGGISLOKI 6 Bar
- 6. PRÝSTIMÆLIR
- 7. HITAMÆLIR
- 8. TÆMING
- 9. PRÝSTIJAFNARI (T.d. Danfoss AVP15)
- 10. MÓTÞRÝSTILOKI (T.d. Danfoss AVDA15)



GRUNNMYND HITÁ- & NEYSLUVATNSLAGNA  
Mkv. 1:50

**SKÝRINGAR**

- EINANGRUN:**  
GLUGGAR: TVÖFALT GLER  
ÚTVEGGIR: 150 mm STEINULL  
ÞAK: 200 mm ÞAKULL  
GÓLF: 150 mm STEINULL
- HITALAGNIR:**  
PIPUR: PÍPUMÁL ERU NAFNMÁL í mm.  
LAGNAREFNI ERU SVÖRT MANNESMANN STÁLÖR VÉÐ HÍLFDARKÁPU. HITALAGNIR EINGRIST MEG WOPF ÁDRAGI MEG EINANGRUN OG RAKAVÖRN, LÍMBAND Á SAMSKYEITUM EÐA ANNAD SAMBÆRILEGT.
- OFNAR:**  
STÓTAR OFNA SÉU 10mm (3/8").  
BEGAR OFNAGERÐ HEFUR VERIÐ VALIN, SKULU AFKÖST YFIRFARIN.  
Á ALLA OFNA KOMI STILLTÉ OG LOKI SKV. OFNASKRÁ. ALLAR LAGNIR SÉU Í SAMRÆMI VÍÐ GILDANDI REGLUGERÐIR OG ÞÆR ÞRÝSTIÞRÓFADAR VÍÐ 8 BAR ÞRÝSTING.
- VATNSLAGNIR:**  
PIPUR: ÖLL PÍPUMÁL ERU NAFNMÁL í mm.  
ALLAR LAGNIR OG TENGI SÉU RÚSTFRI MANNESMANN RÖR. KALDAVATNS LÖGNIN ER MEG HÍLFDARKÁPU. NEYSLUVATNSLAGNIR EINGRIST MEG MINNST 20 mm GLERULLAREINANGRUN, VAFIÐ Í PLAST-DÚK OG LÍMBAND Á SAMSKYEITI EÐA ANNAD SAMBÆRILEGT.  
ÞRÝSTIÞRÓFUN MEG KÖLDU VATNI VÍÐ 8 BAR.
- SKAMMSTAFANIR:**  
HL: HANDLAUG  
SV: SKOLVASKUR  
SB: STURTUBAÐ  
BK: BAÐKÁR  
EV: ELDHÓSVASKUR  
VS: VATNSSALERNÍ  
UV: UPPVOTTAVÉL  
DV: ÞVOTTAVÉL  
BR: BRUNASLANGA  
GS: GARÐSLANGA  
LP: LÖFTPÓÐAR (T. FLAMCO PLEXOFIT)  
LN/LU: LÖGN NIÐUR
- LINUGERÐIR:**  
FRAMRÁS OFNA (RETUR)  
BAKRÁS OFNA (RETUR)  
KALT NEYSLUVATN  
HEITT NEYSLUVATN

Samþykkt þann  
18 OKT. 2000

Byggingafultrúinn í Hefnarfræði  
Fh: Sigurbjartur Halldórsson

Handwritten signature: HERRANTMUND 17



Verk:	SGRÚS FJÖLNOTAHÚS, 5 EINGA, GERÐ B		
	LAGNIR: HITÁ- OG NEYSLUVATNSLAGNIR		
	Mkv: 1:50		
	SNÍÐ		
	Mkv: 1:10		
	SKÝRINGAR, TENGRIND		
	Mkv:		
Hannað:	T.E.T.	Teiknað:	T.E.T.
Yfirfarið:		Dags:	21.08.2000
Verknr:	00147	Tekn.nr:	321

Hnitakerfi:										
Hæðakerfi:										
Vörpun:										
Skráarnafn:	00147-ofn.dwg	Tilvísanir:		Br.:	Dags.:	Eðli breytingar:		Af.:	Sp.:	Samþykkt: