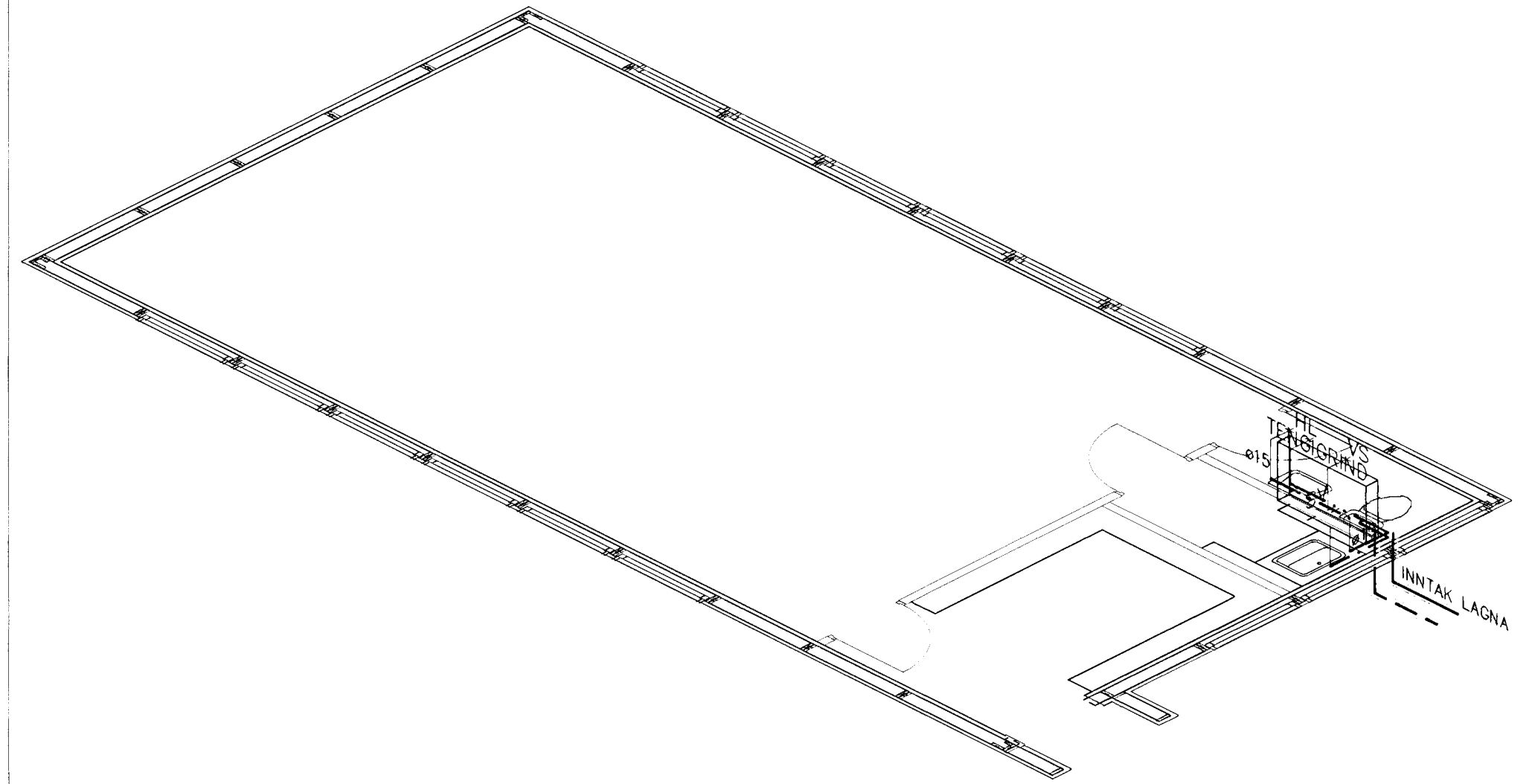


RÚMMYND OFNALAGNA
Mkv. c.a. 1:50



RÚMMYND NEYSLUVATNSLAGNA
Mkv. c.a. 1:50

Samþykkt þann
18 OKT. 2000
Byggingafulltrúinn í Hafnarfirði
F.h. Sigurbjartur Halldórsson

Handwritten signature

Hnitakerfi:		Br.		Dags.	Eðli breytingar	Af.	Sp.	Samþykkt	Verk: SGHÚS FJÖLNOTAHÚS, 5 EINGA, GERÐ B		Mkv. c.a.1:50			
Hæðakerfi:		Tilvitnir						LAGNIR: RÚMMYND OFNA- OG NEYSLUVATNSLAGNA		Mkv.				
Vörpun:										Mkv.				
Skráarnafn:	00147-tri.dwg							Hannað: T.E.T.		Teiknað: T.E.T.	Yfirfarið:	Dags: 21.08.2000	Verknr: 00147	Teikn.nr: 322

VERKFRÆÐISTOFA SUÐURLANDS
AUSTURVEGI 3-5, 800 SELFOSSI, Sími 482 3900, FAX 482 3914