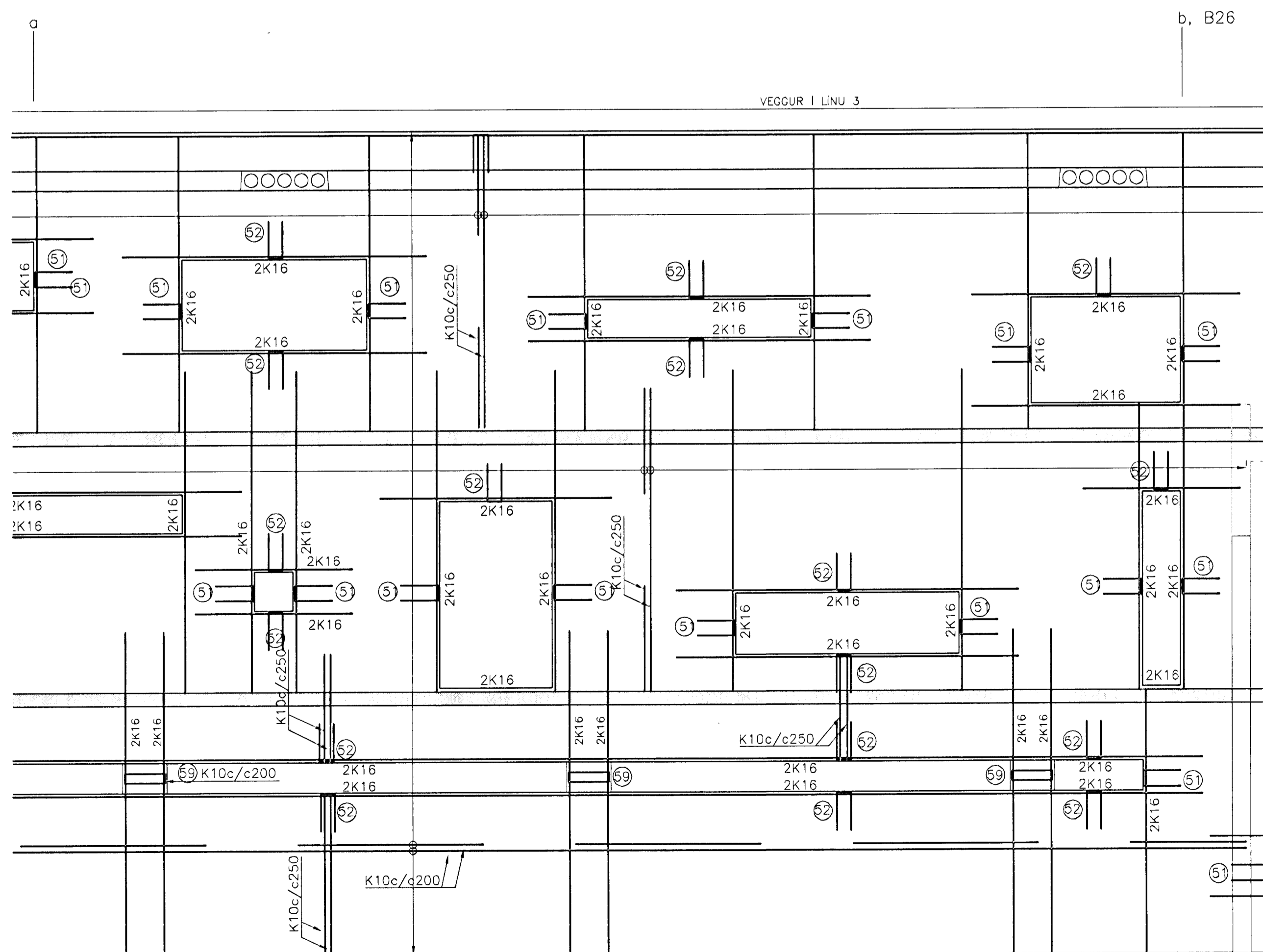
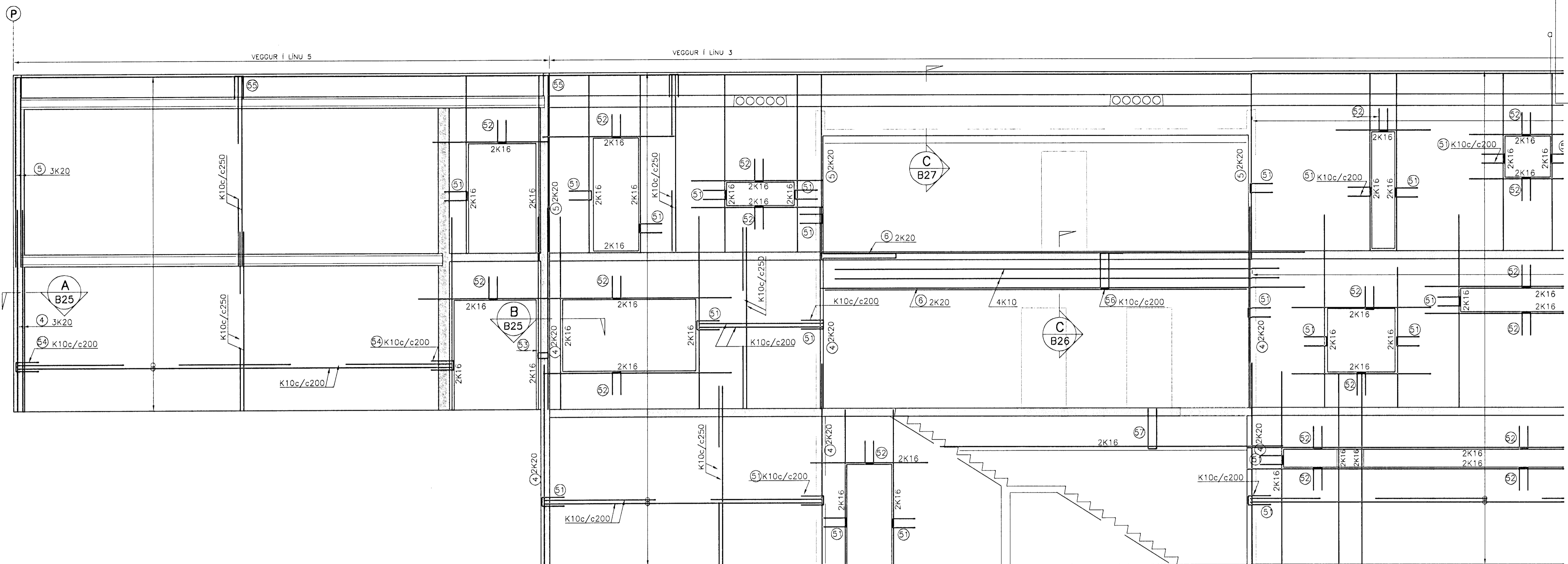
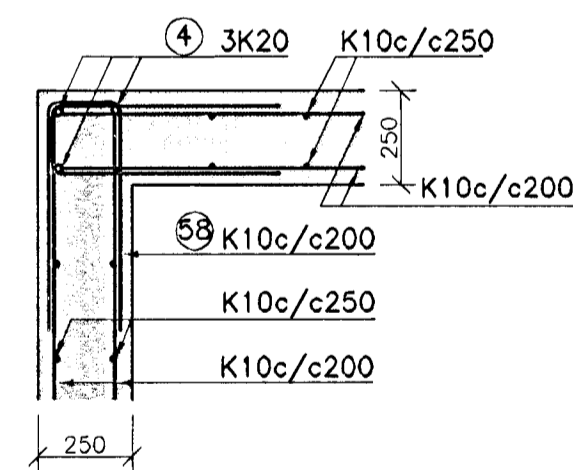


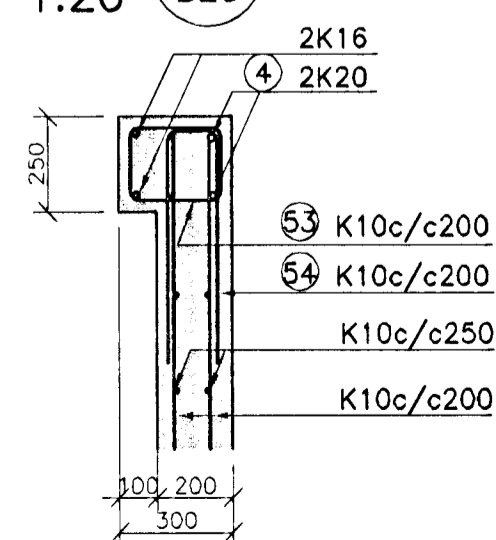
VEGGUR Í LÍNU 3 OG 5, MKV. 1:50



SNID A
1:20



SNID B
1:20



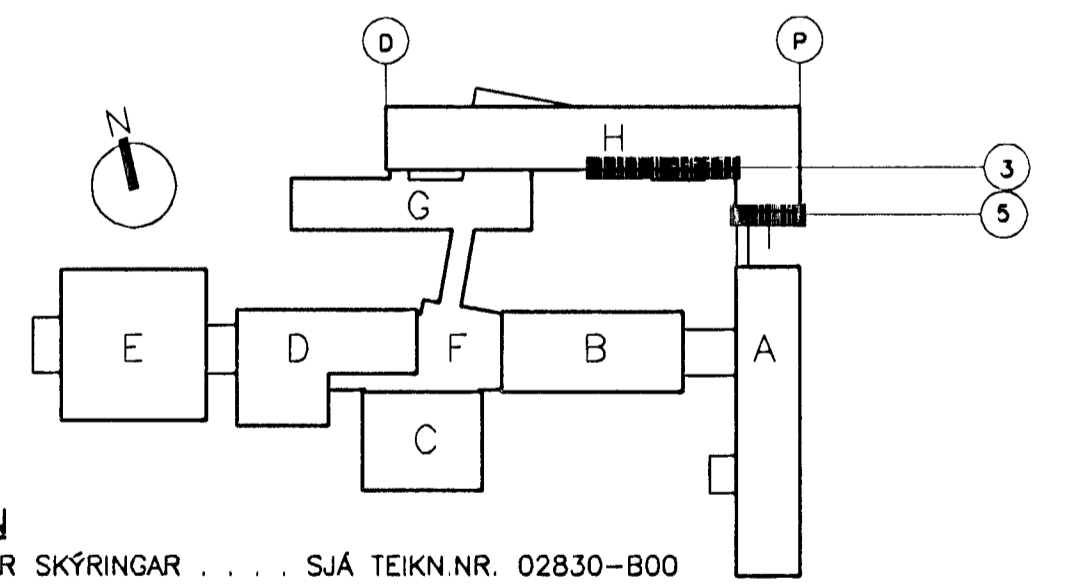
JÁRNASKRÁ: TEIKN.NR. B25 OG B26

NR	ÞVERMÁL mm	KLIPPI-LENGD mm	FJÖLDI	BEYGMÁL mm/SAMTALS LENGD m
1	10	EFTIR ÞÖRFUM		5010m
2	12	EFTIR ÞÖRFUM		0m
3	16	EFTIR ÞÖRFUM		1025m
4	20	4500	21	4500
5	20	4200	10	4200
6	20	12000	8	12000
MILLIBÍL. MILLI LYKKJA				
51	10	1100	450	500/40 200
52	10	1100	490	500/50 250
53	10	960	35	240/190 200
54	10	1150	70	500/190
55	10	1080	310	500/100 100
56	10	2240	94	500/790 140
57	10	1880	55	500/890 140
58	12	2530	56	170/220
59	10	1440	12	540/130

BENDING UMHVÆFIS LAGNAGÖT
SKAL VERA SAMKVÆMT SKÝRINGARMYND
Á ALMENNUM SKÝRINGARBLADI, TEIKN.NR
02830-B00

VARDANDI MÁLSETNINGAR
OG KÓTASETNINGAR VÍSAST TIL
TEIKNINGA ARKITEKTA.

XREF:02830-BU-GRUNNAR-VEGGIR/02830-BU-Vegg-subur-h



TILVÍSUN
ALMENNAR SKÝRINGAR . . . SJÁ TEIKN.NR. 02830-B00

VINNUTEIKNING

BATTERIÐ

04 JUN 2003



FASTEIGNAFÉLAG
HAFNARFJARÐAR

Abalhönnuður
Sigurður Einarsson
Kennigata 110557-2789

Byggingafræðilífi Hafnarfjarðar
Algrætt bann
03 JULI 2003

Kr. 110457-2789

ÚTG.	DAGS.	BREYTING.	HANNAÐ	SAMP.
HRAUNTUNGA 7, VÍDISTADASKÓLI VIÐBYGGING			BURDARVIRKI VEGGUR Í LÍNU 3 OG 5, MILLI LÍNA P OG I HLIDARMYND OG SNID	
VSB VERKFRÆÐISTOFA			Áritun lögg. hönnuða:	
BEIARHRAUNI 20*220 HAFNARFJÖRÐUR Helmis íbú. www.vsb.is • Netfang: vsb@vsb.is Sími: 585-8600 Fax: 585-8610 • Kl. 1710-196-2899			Björn Ógústafsson, Kt.:180550-4889	
			Hönnuð: BG/HJ Teiknað: BG/HJ	
			Mál: 1:20/1:50 Yfirfarð:	
			Dags: 14.03.2003 Nr.: 02830-B25	