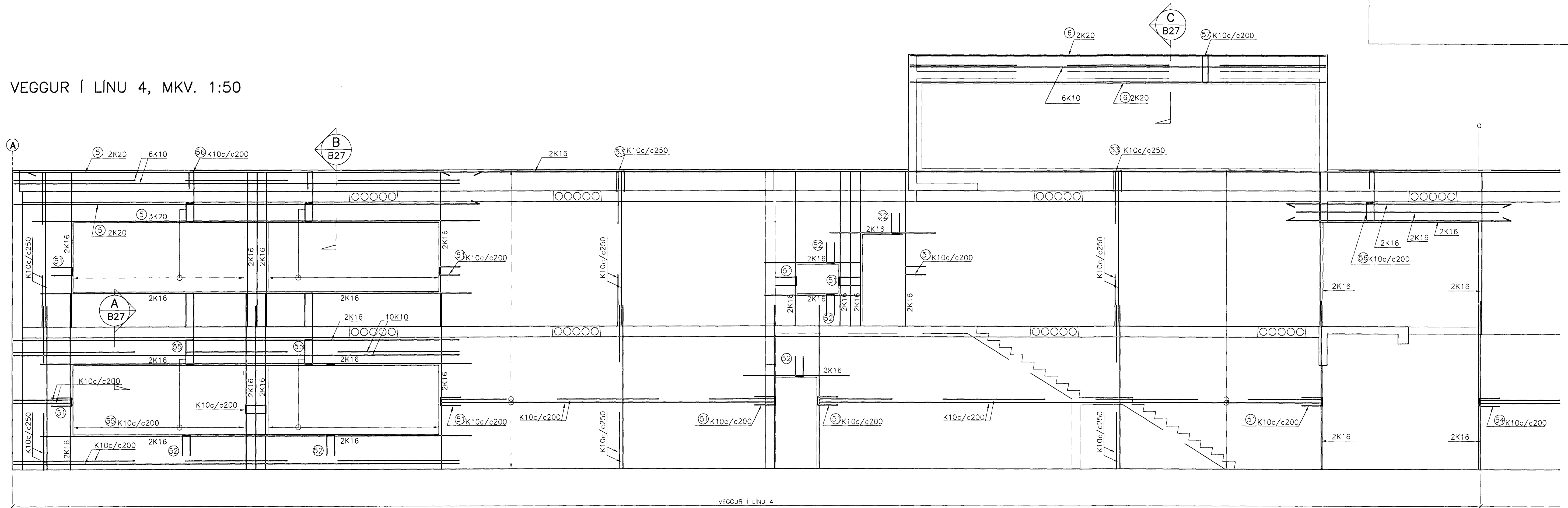
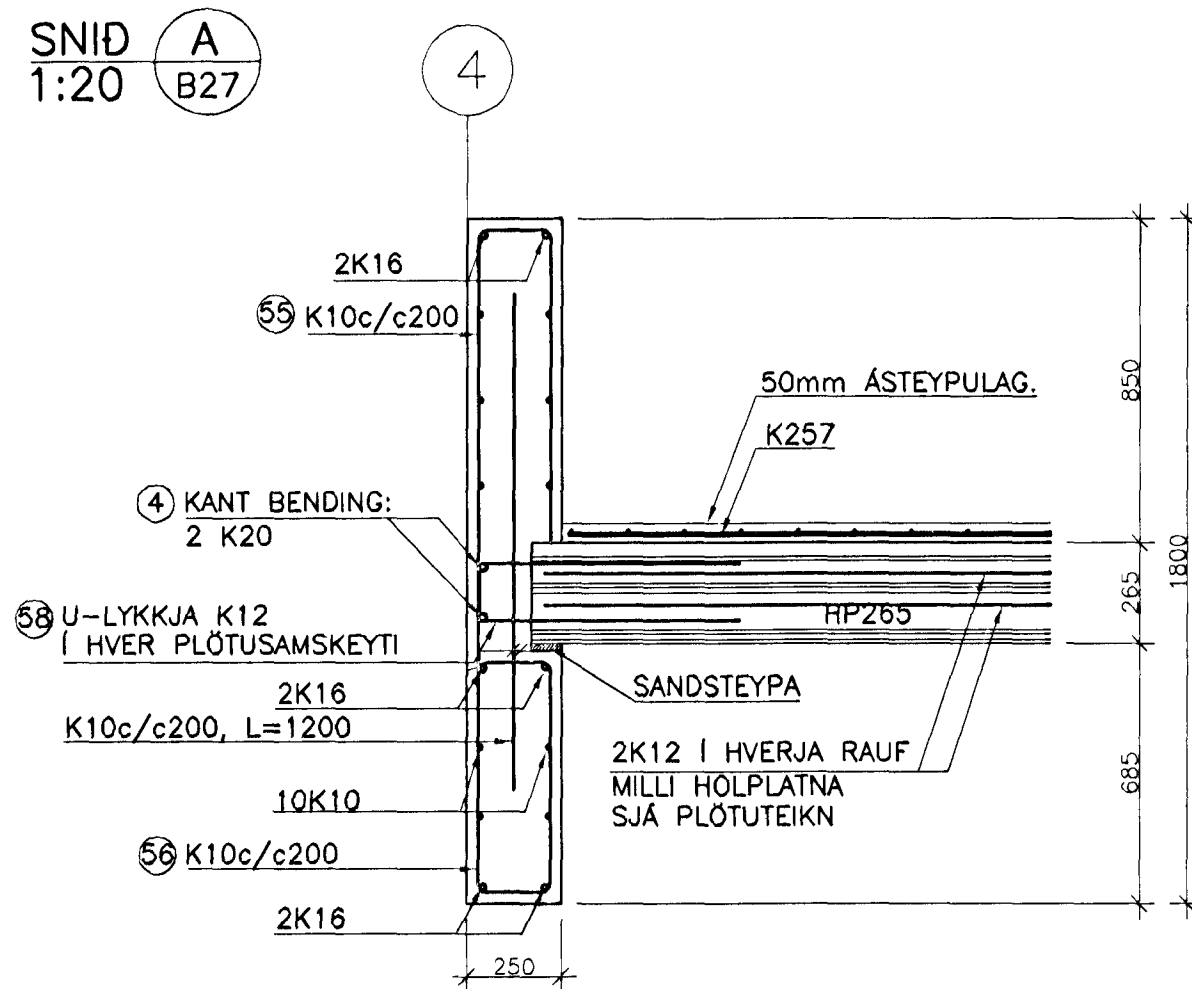


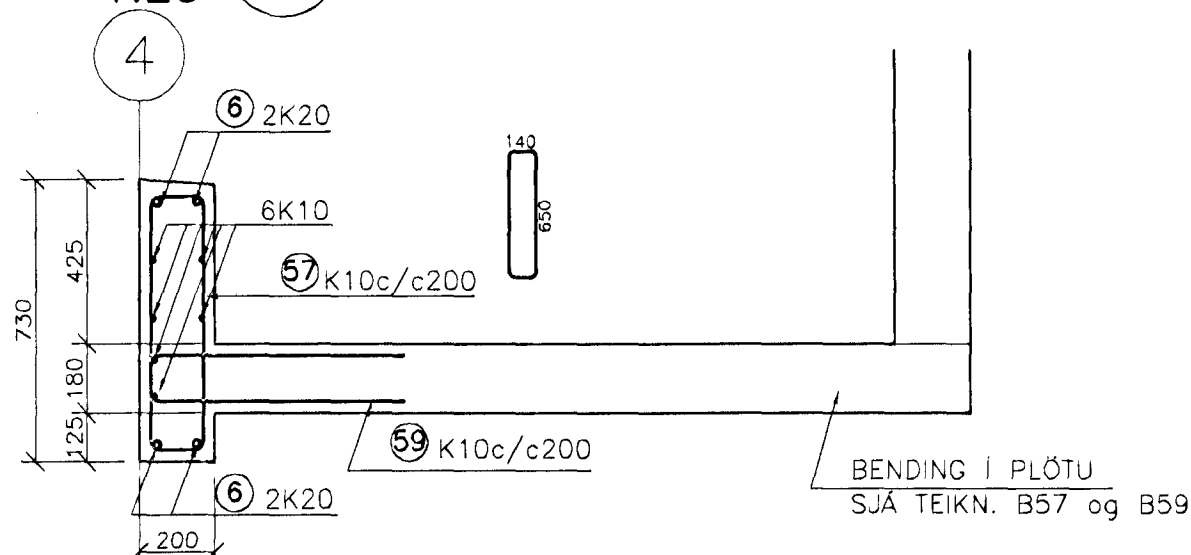
VEGGUR Í LÍNU 4, MKV. 1:50



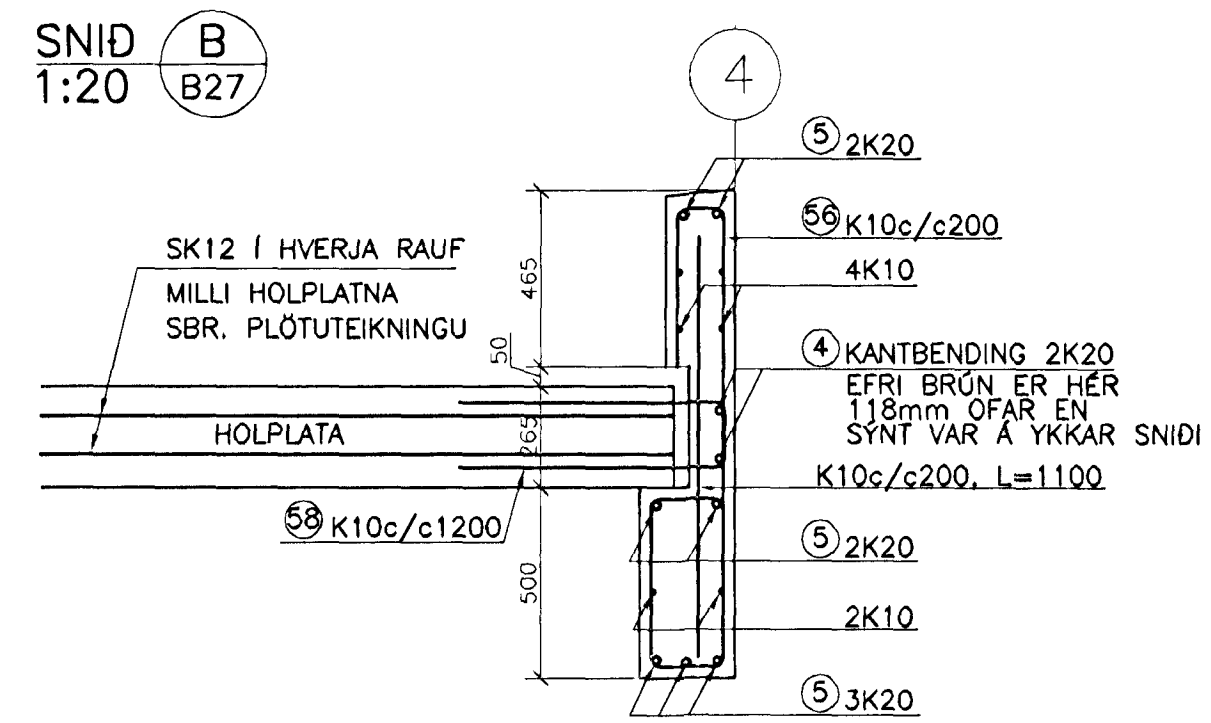
SNID 1:20 A B27



SNID 1:20 C B27

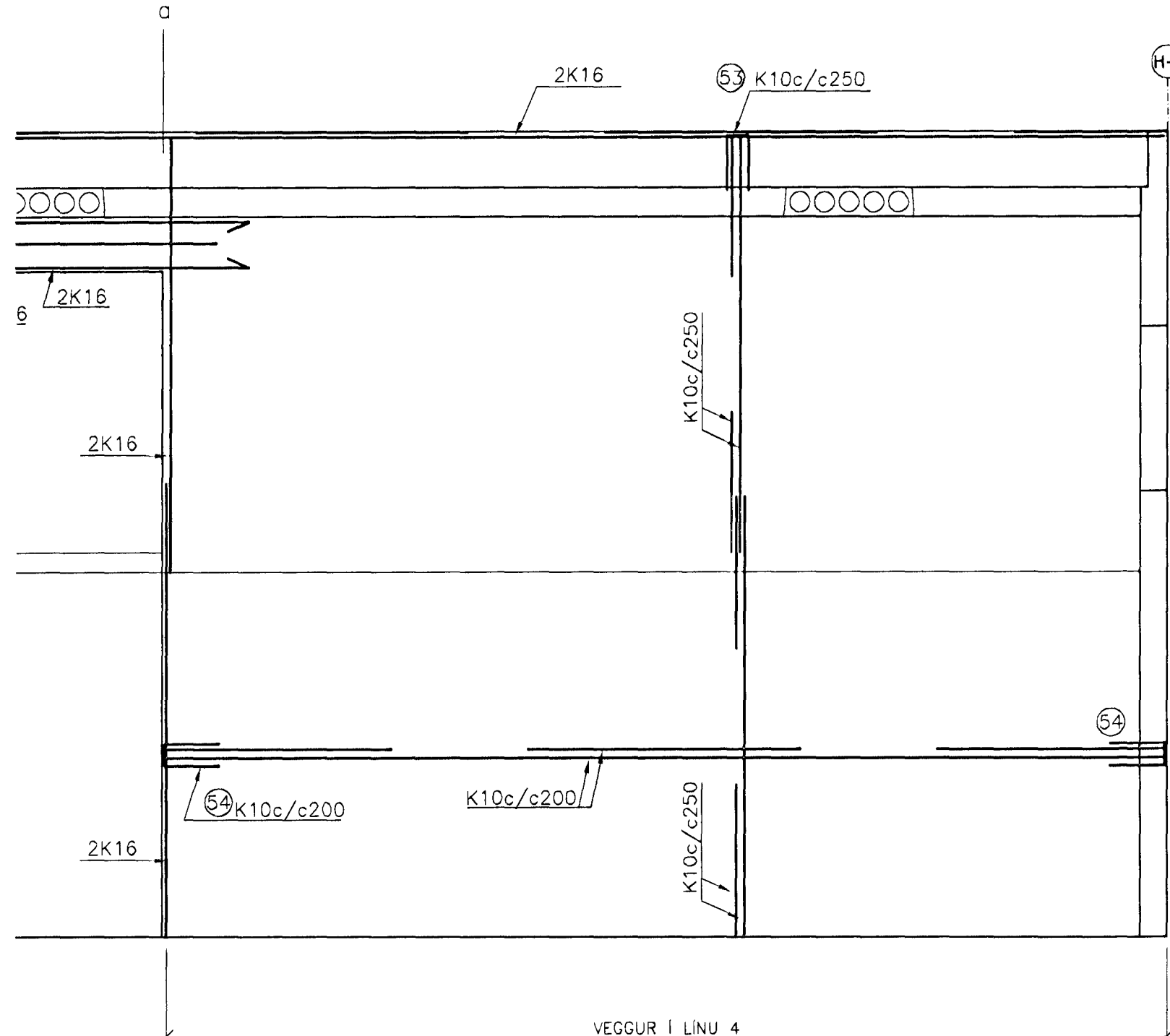


SNID 1:20 B B27



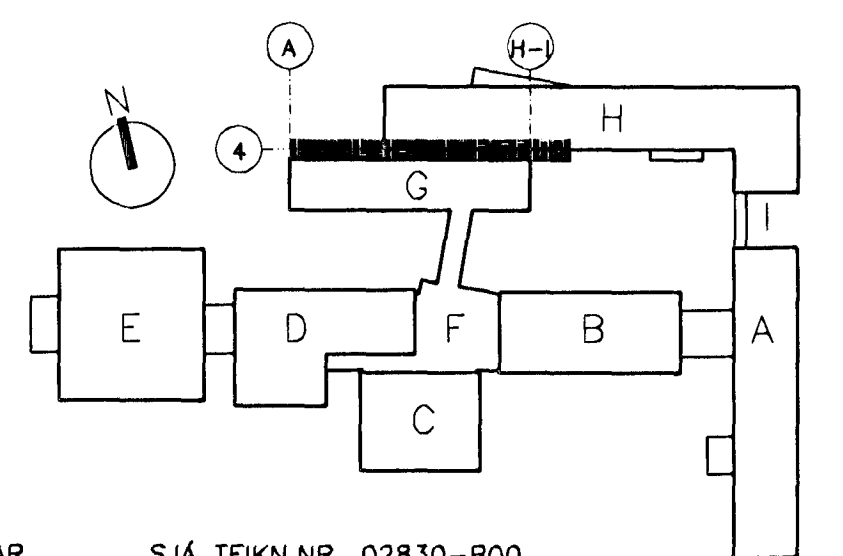
BENDING UMHERFIS LAGNACÖT  
SKAL VERA SAMKVÆMT SKÝRINGARMYND  
Á ALMENNUM SKÝRINGARBLADI, TEIKN.NR  
02830-800

VARDANDI MÁLSETNINGAR  
OG KÖTASETNINGAR VÍSAST TIL  
TEIKNINGA ARKITEKTA.



JÁRNASKRÁ: TEIKN.NR. B27

NR	ÞVERMÁL mm	KLIPPI- LENGD mm	FJÖLDI	BEYJUMÁL mm/SAMTALS LENGD m
1	10	EFTIR ÞÖRFUM		5600m
2	12	EFTIR ÞÖRFUM		0m
3	16	EFTIR ÞÖRFUM		385m
4	20	EFTIR ÞÖRFUM		170m
5	20	11000	7	11000
6	20	10240	4	10246
MILLIBIL MILLI LYKKJA				
51	10	1150	140	200
52	10	1150	60	250
53	10	1080	84	250
54	10	1100	60	200
55	10	3700	44	200
56	10	2550	64	200
57	10	1680	50	200
58	12	2530	66	200
59	10	1490	50	200



TILVÍSUN  
ALMENNAR SKÝRINGAR . . . SJÁ TEIKN.NR. 02830-800

**VINNUTEIKNING**  
04 JUN 2003

FASTEIGNAFÉLAG  
HAFNARFJARÐAR

Byggingaútlitir Hafnarfjarðar  
Algeit þann  
03 JULI 2003

Ábyrgðarmaður  
Sigurður Einarsson  
Kennitala 110557-2789  
Kt. 110457-2789

ÚTG. DAGS. BREYTING. HANNAÐ SAMP.

HRAUNTUNGA 7, VÍÐISTADASKÓLI  
VIÐBYGGING

BURÐARVIRKI  
VEGGUR Í LÍNU 4  
HLIÐARMYND OG SNID

VSB VERKFRÆÐISTOFA

BEJARHRAUNI 20\*220 HAFNARFJÖRÐUR  
Heimasíða: www.vsb.is • Netfang: vsb@vsb.is  
Sími: 585-8600 Fax: 585-8610 • Kt. 110798-2899

Björn Óstafosson, Kt. 180550-4889  
Hannað: BG/HJ Teiknað: BG/HJ  
Mál: 1:20/1:50 Yfirfarið:  
Dags: 14.03.2003 Nr: 02830-B27