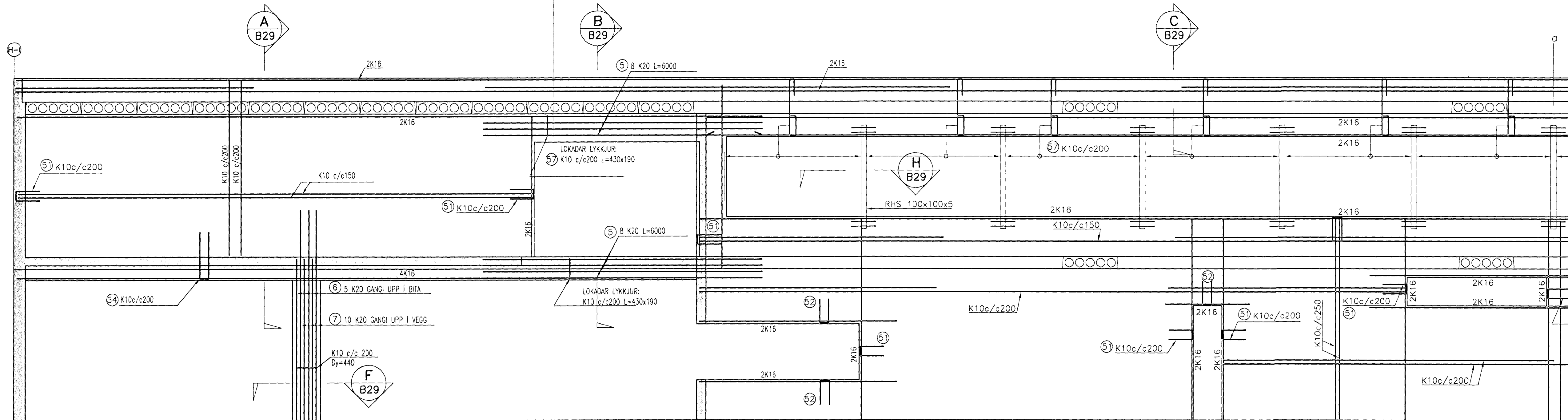


VEGGUR Í LÍNU 6, MKV. 1:50

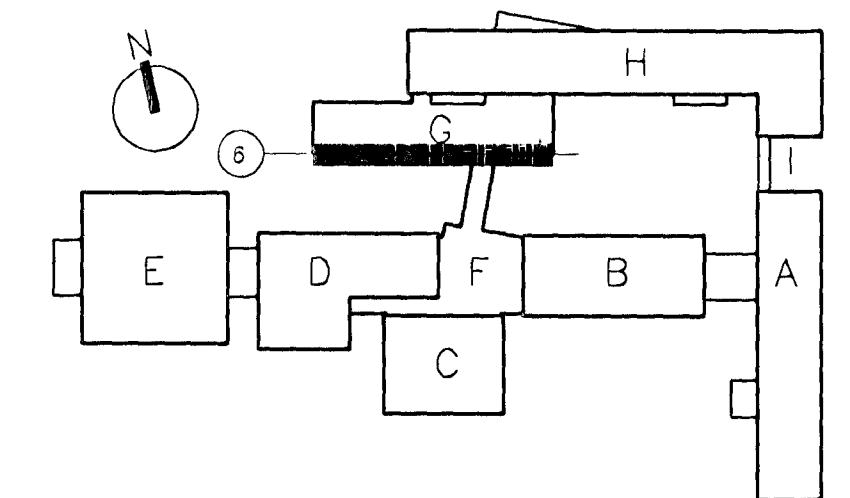
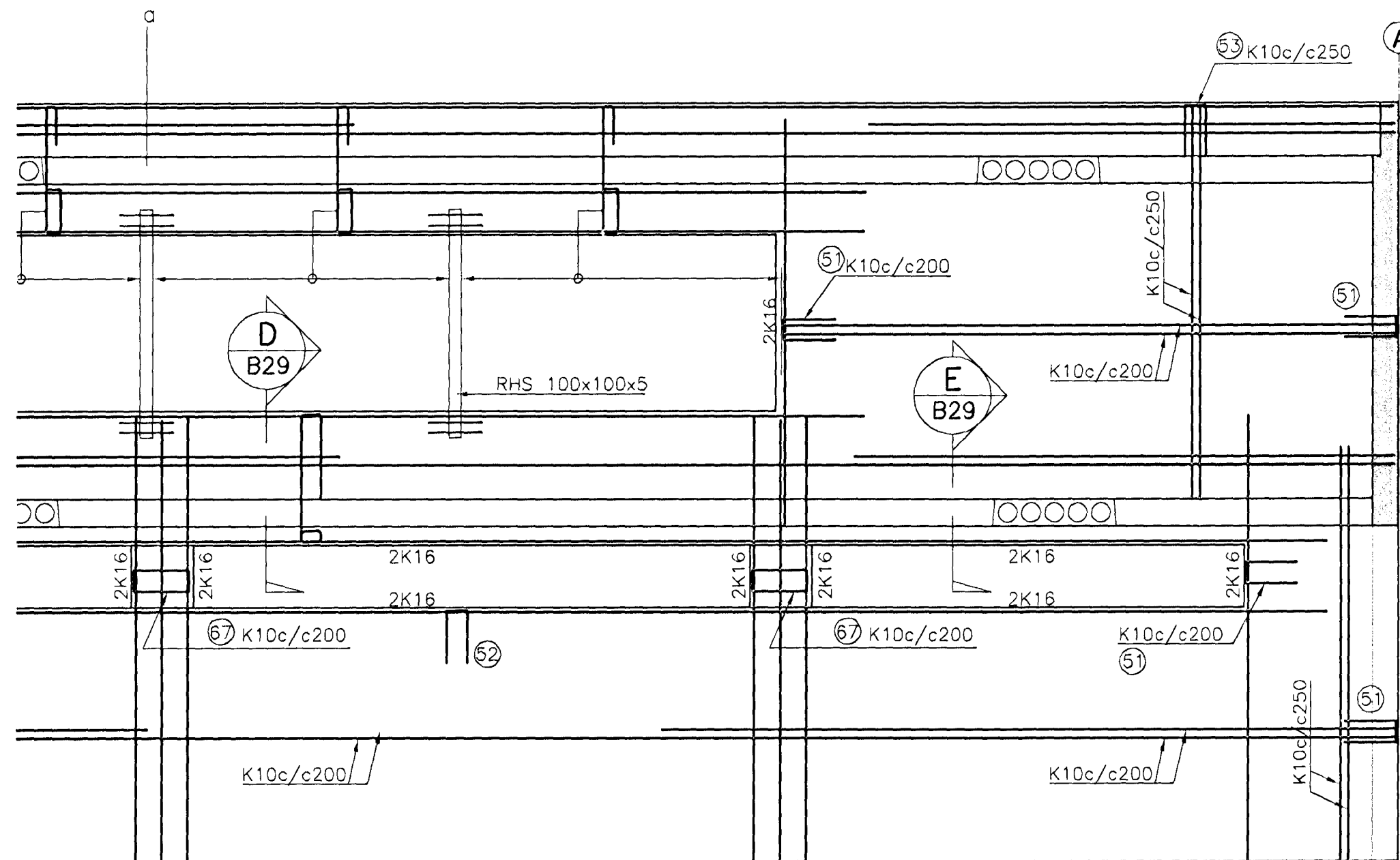


JÁRNASKRÁ: TEIKN.NR. B28 OG B29

NR	ÞVERMÁL mm	KLIPPI-LENGD mm	FJÖLDI	BEYGGJUMÁL mm/SAMTALS LENGD m
1	10	EFTIR ÞÖRFUM		3600m
2	12	EFTIR ÞÖRFUM		0m
3	16	EFTIR ÞÖRFUM		540m
4	20	EFTIR ÞÖRFUM		166m
5	20	6000	16	6000
6	20	3450	5	3450
7	20	4500	10	4500
8	20	3800	2	3800
MILLIBIL MILLI LYKKJA				
51	10	1150	110	500/90 200
52	10	1150	82	190/800 250
53	10	980	24	170/450 250
54	10	2150	72	100/190 200
55	10	1540	15	Ø _{Dy=440} 200
56	10	1515	12	170 250
57	10	2620	140	120/120/120/120 200
58	12	2530	66	170/220 1200
60	10	1200	74	400/440 200
61	10	1340	18	140/190 200
62	10	2540	74	400/440/700 250
63	10	1410	55	300/1000 300
64	10	2800	44	190/1240/1800/190 200
65	10	1270	22	190/130 200
66	10	1430	22	190/130 200
67	10	1540	20	130/220 150

BENDING UMHERFIS LAGNAGÖT
SKAL VERA SAMKVÆMT SKÝRINGARMYND
Á ALMENNUM SKÝRINGARBLADI, TEIKN.NR
02830-B00

VARDANDI MÁLSETNINGAR
OG KÓTASETNINGAR VÍSAST TIL
TEIKNINGA ARKITEKTA.



TILVÍSUN
ALMENNAR SKÝRINGAR . . . SJÁ TEIKN.NR. 02830-B00

VINNUTEIKNING BATTERIÐ

04 JUN 2003
FASTEIGNAFÉLAG
HAFNARFJARÐAR

Aðalhönnuður
Sigurður Einarrson
Kennitala 110557-2789

Byggingafræðistofa Hafnarfjarðar
Alfreð bann
03 JULI 2003

Kr. 110457-2789

ÚTG. DAGS. BREYTING:	HANNAD	SAMD.
HRAUNTUNGA 7, VÍDSTADASKÓLI VIÐBYGGING		BURDARVIRKI VEGGUR Í LÍNU 6 HLIDARMYND
VSB VERKFRÆÐISTORA		Ártun lögg. hönnuða:
BEIARHRAUNI 20x220 HAFNARFJÖRÐUR Héimasíða: www.vsb.is • Netfang: vsb@vsb.is Sími: 585-8600 Fax: 585-8610 • Kt. 110457-2789		Björn Guðafsson, Kt.: 180550-4889
Dags: 14.03.2003		Nr.: 02830-B28