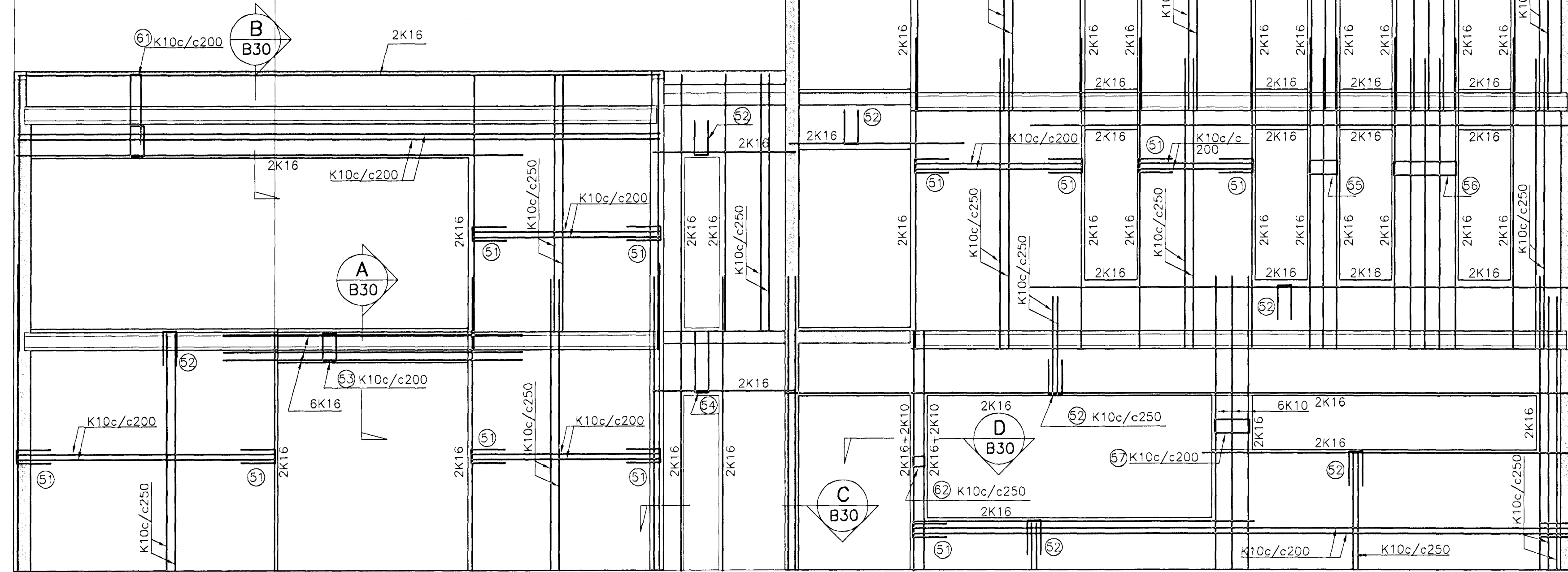
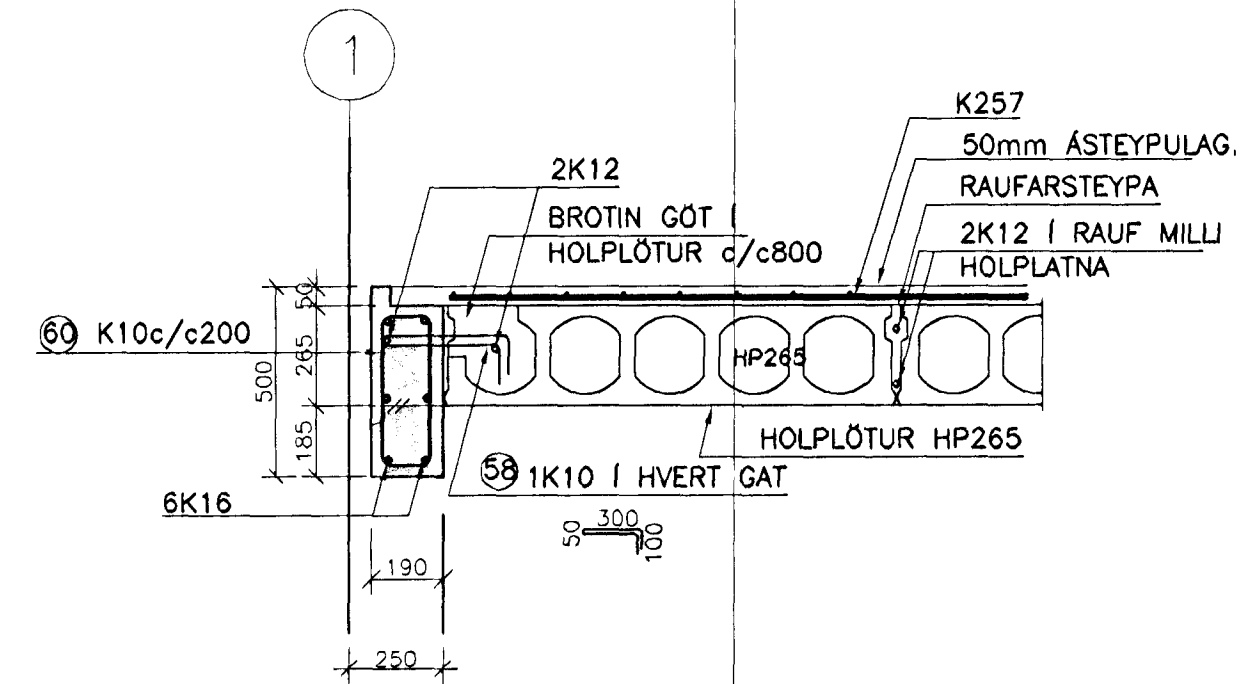


VEGGUR Í LÍNU A, MKV. 1:50

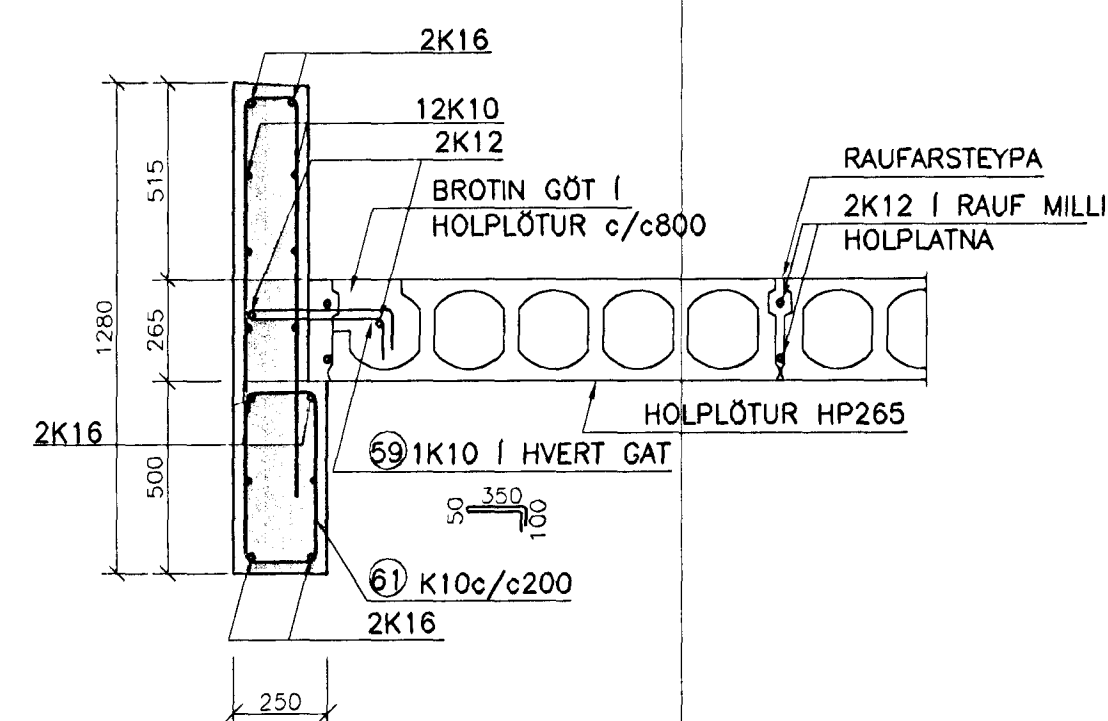
VEGGUR Í LÍNU D, MKV. 1:50



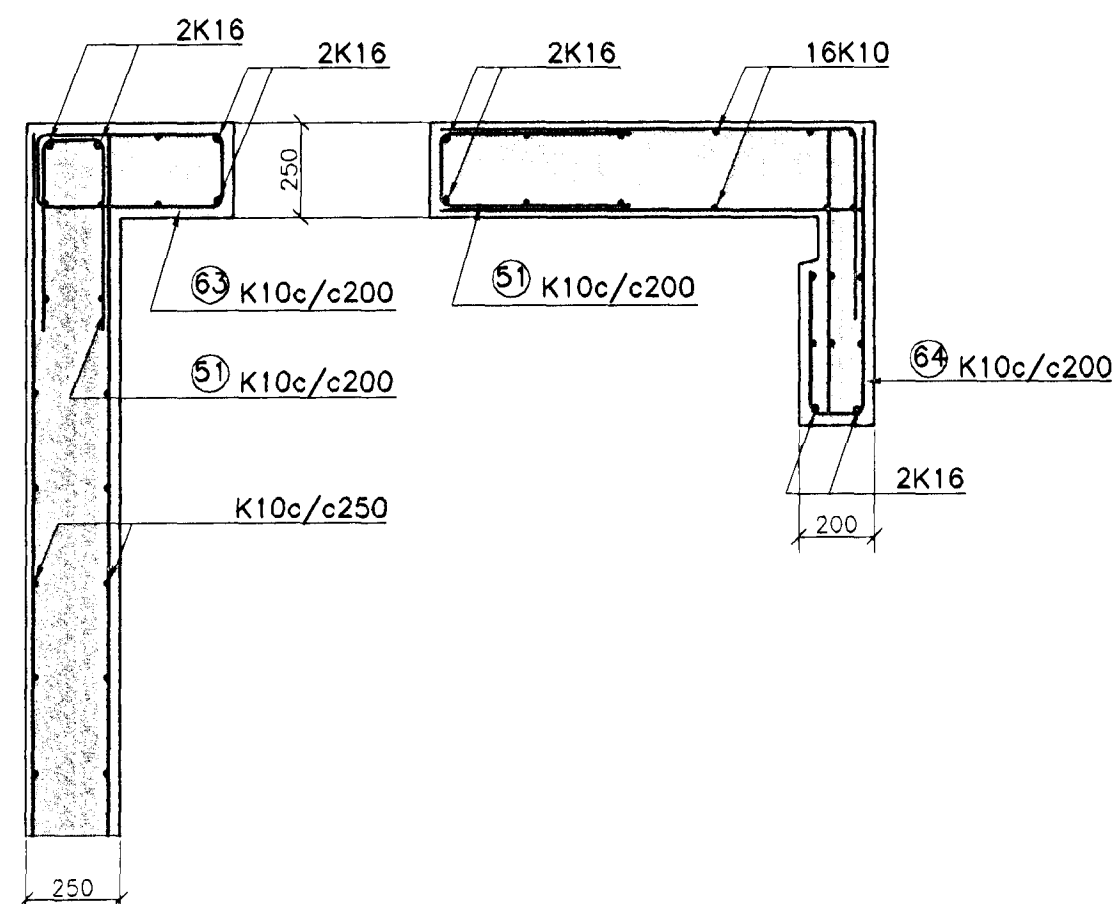
SNID A
1:20 B30



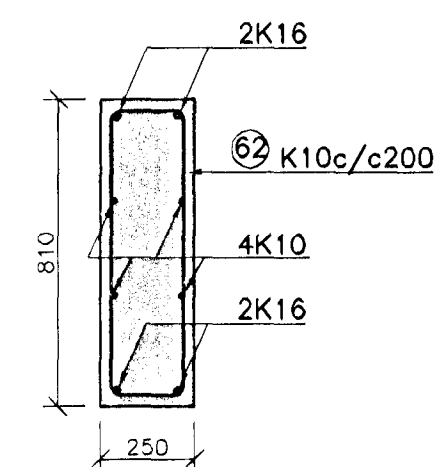
SNID B
1:20 B30



SNID C
1:20 B30

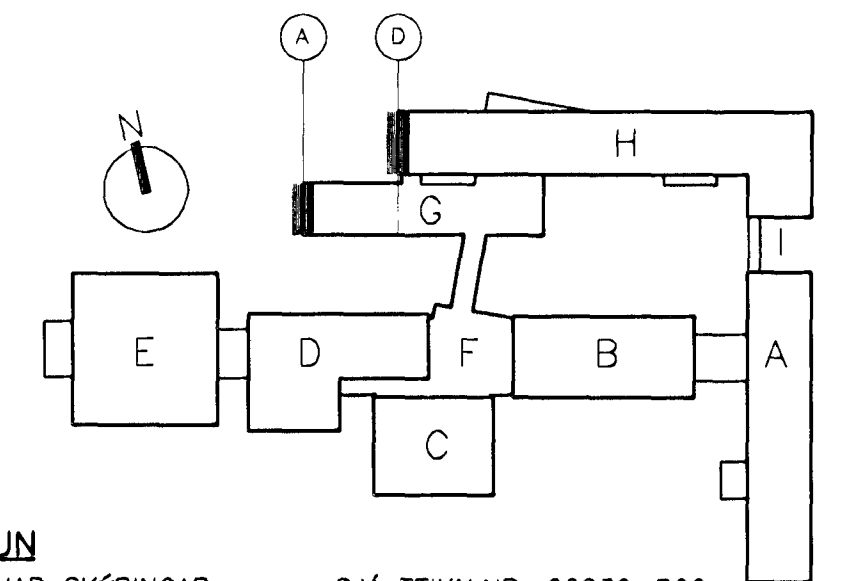


SNID D
1:20 B30



JÁRNASKRÁ: TEIKN.NR. B30

NR	ÞVERMÁL mm	KLIPPI-LENGD mm	FJÖLDI	BEYGJUMÁL mm/SAMTALS LENGD m
1	10	EFTIR ÞÖRFUM		2900m
2	12	EFTIR ÞÖRFUM		100m
3	16	EFTIR ÞÖRFUM		570m
MILLIBIL MILLI LYKKJA				
51	10	1150	320	500 190 200
52	10	1150	100	190 500 250
53	10	1160	46	130 450 200
54	10	2350	3	130 1100 250
55	10	1320	22	920 190 200
56	10	2320	22	540 190 250
57	10	1440	5	540 130 200
58	10	810	56	50 300 100 800
59	10	910	10	50 350 100 800
60	10	1140	30	130 390 200
61	10	3160	33	120 1000 200
62	10	1980	10	130 750 250
63	10	2050	13	190 250 200
64	10	1260	13	140 220 200



TILVÍSUN
ALMENNAR SKÝRINGAR . . . SJÁ TEIKN.NR. 02830-B00

VINNUTEIKNING

BATTERIÐ

04 JUN 2003

FASTEIGNAFÉLAG
HAFNARFJARÐAR

Abalhönnuður
Sigurður Einarsson
Kennitala 110552-2789

Byggingaútrúð
Hafnarfjarðar
Algröf Bann

Kt. 110457-2789

03 JULI 2003

ÚTG.	DAGS.	BREYTING:	HANNAD	SAMP.
HRAUNTINGA 7, VÍÐISTADASKÓLI VIÐBYGGING			BURDARVIRKI VEGGIR Í LÍNUNUM A OG D HLIÐARMYND	
VSB VERKFRÆÐISTORA			Áritun löggs. hönnuða:	
Björn Gústafsson, Kt.:180550-4889			Hanna: BG/HJ	Teiknað: BG/HJ
Mál: 1/20/150			Yfirfarir:	
Dags: 14.03.2003			Nr: 02830-B30	

BENDING UMHERFIS LAGNAGÖT
SKAL VEIRA SAMKVÆMT SKÝRINGARMYND
Á ALMENNUNU SKÝRINGARBLAÐI, TEIKN.NR.
02830-B00

VARÐANDI MÁLSETNINGAR
OG KÓTASETNINGAR VÍSAST TIL
TEIKNINGA ARKITEKTA.