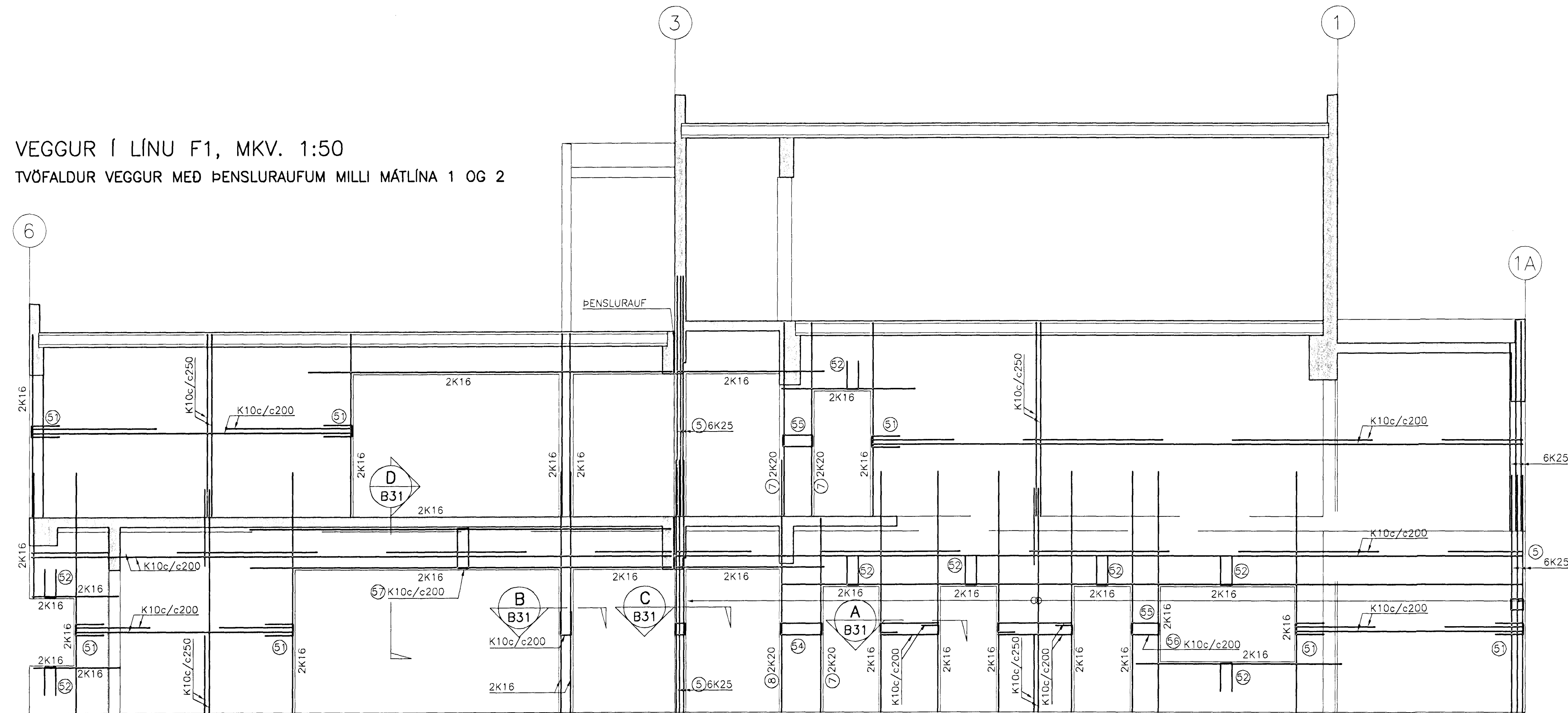
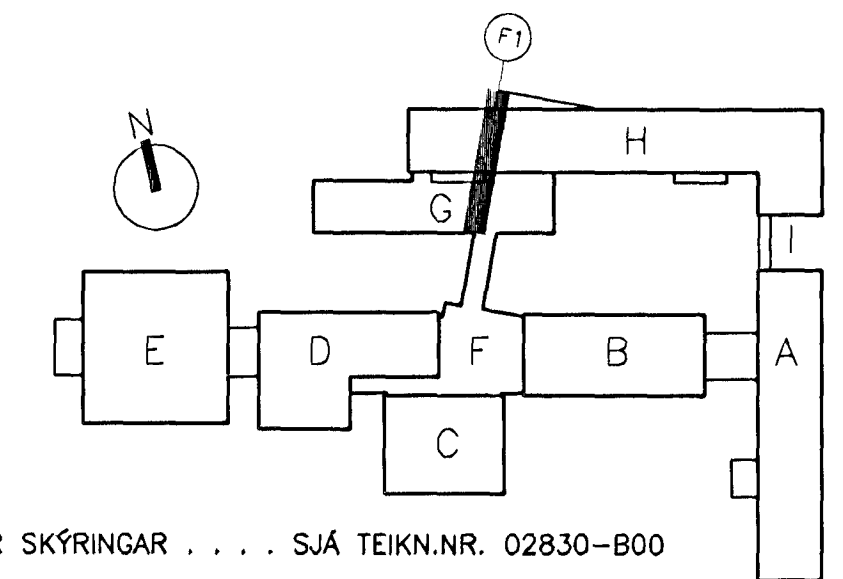
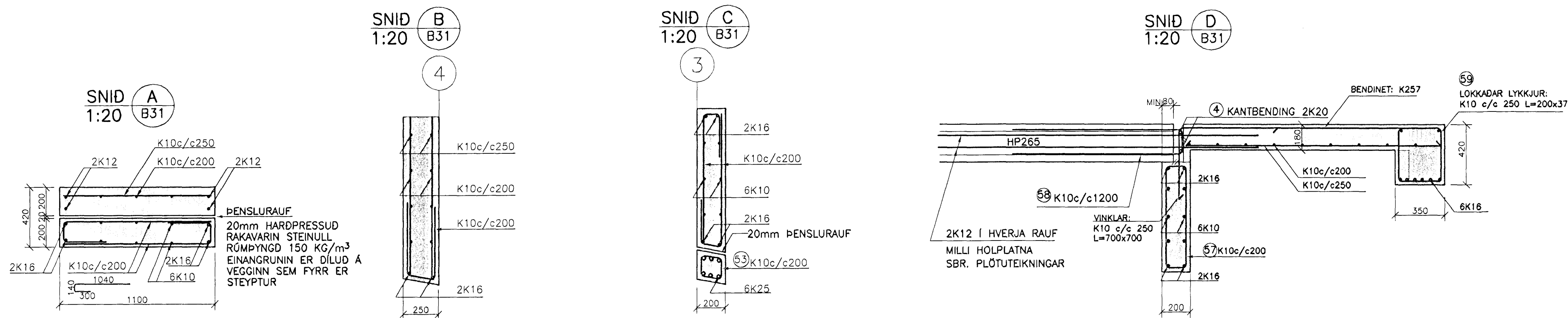


VEGGUR Í LÍNU F1, MKV. 1:50
TVÖFALDUR VEGGUR MED ÞENSLURAUFUM MILLI MÁTLÍNA 1 OG 2



JÁRNASKRÁ: TEIKN.NR. B31

NR	ÞVERMÁL mm	KLIPPI-LENGD mm	FJÖLDI	BEYGMÁL mm/SAMTALS LENGD m
1	10	EFTIR ÞÖRFUM		3400m
2	12	EFTIR ÞÖRFUM		115m
3	16	EFTIR ÞÖRFUM		220m
4	20	EFTIR ÞÖRFUM		40m
5	25	4500	18	4500
6	25	3700	6	3700
7	20	3450	6	3450
8	20	4500	2	4500
51	10	1100	100	MILLIBÍL MILLI LYKKJA 200
52	10	1100	50	140 1500 250
53	10	660	26	140 140 200
54	10	1820	13	220 140 200
55	10	1540	12	580 140 200
56	10	1340	8	480 140 200
57	10	1800	24	710 140 200
58	12	2530	4	170 1200 1200
59	10	1240	48	370 200 200



TILVIÐISN
ALMENNAR SKÝRINGAR . . . SJÁ TEIKN.NR. 02830-B00

VINNUTEIKNING
04 JUN 2003

FASTEIGNAFÉLAG
HAFNARFJÁRDAR

BATTERIÐ
Aðalhönnuður
Sigurður Einarsson
Kennitala: 110557-2789
Kt. 110457-2789

Byggingaútlitni Hafnarfjardar
Algreitt þann
03 JULI 2003
VG

ATH. TVÖFÖLD BENDING ER Í VEGGNUM G-LÍNU MEGINN EN EINFÖLD F-LÍNU MEGINN

BENDING UMHVERFIS LAGNAÐOT SKAL VERA SAMKVÆMT SKÝRINGARMYND Á ALMENNUN SKÝRINGARBLADI, TEIKN.NR 02830-B00

VARDANDI MÁLSETNINGAR OG KÓTASETNINGAR VÍSAST TIL TEIKNINGA ARKITEKTA.

ÖT.	DAGS.	BREYTING.	HANNAÐ	SAMP.
HRAUNTUNGA 7, VÍÐISTADASKÓLI VIÐBYGGING				
BURDARVIRKI VEGGUR Í LÍNU F1 HLIDARMYND OG SNID				
Áritun lögg. hönnuða:				
VSB VERKFRÆÐISTOFA				
BEIARHRAUNI 20•220 HAFNARFJÓRDUR Heimasíða: www.vsb.is • Netfang: vsb@vsb.is Sími: 585-8600 Fax: 585-8610 • Kt. 710796-2899				
Björn Gústafsson, Kt.: 180550-4889				
Hannað: BG/HJ Teiknað: BG/HJ				
Máli: 1:20/1:50 Yfirfarir:				
Dags: 14.03.2003 Nr: 02830-B31				