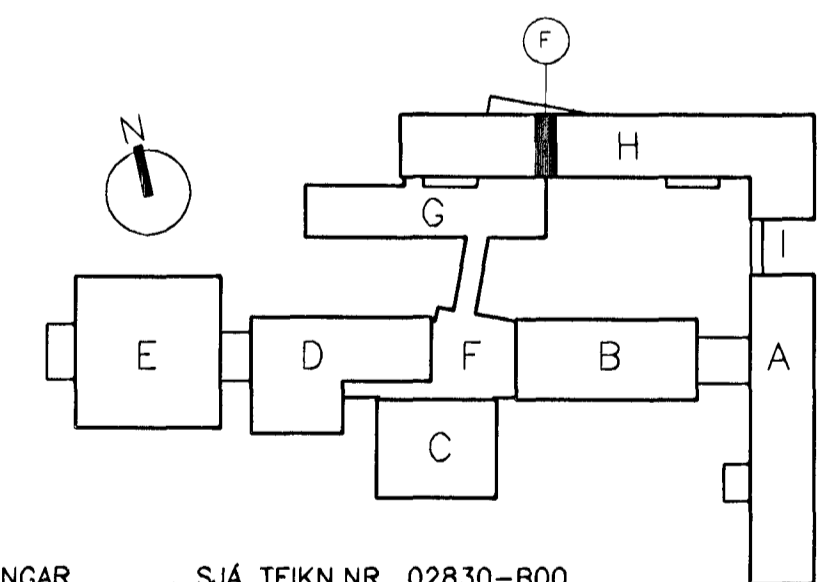
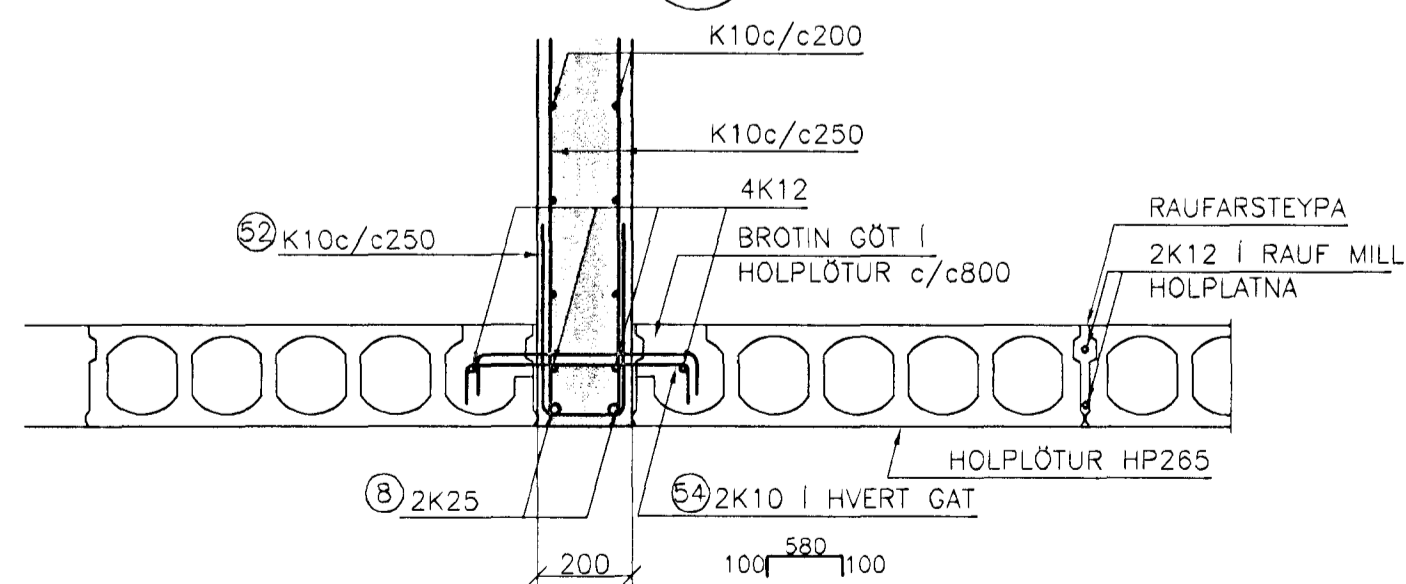
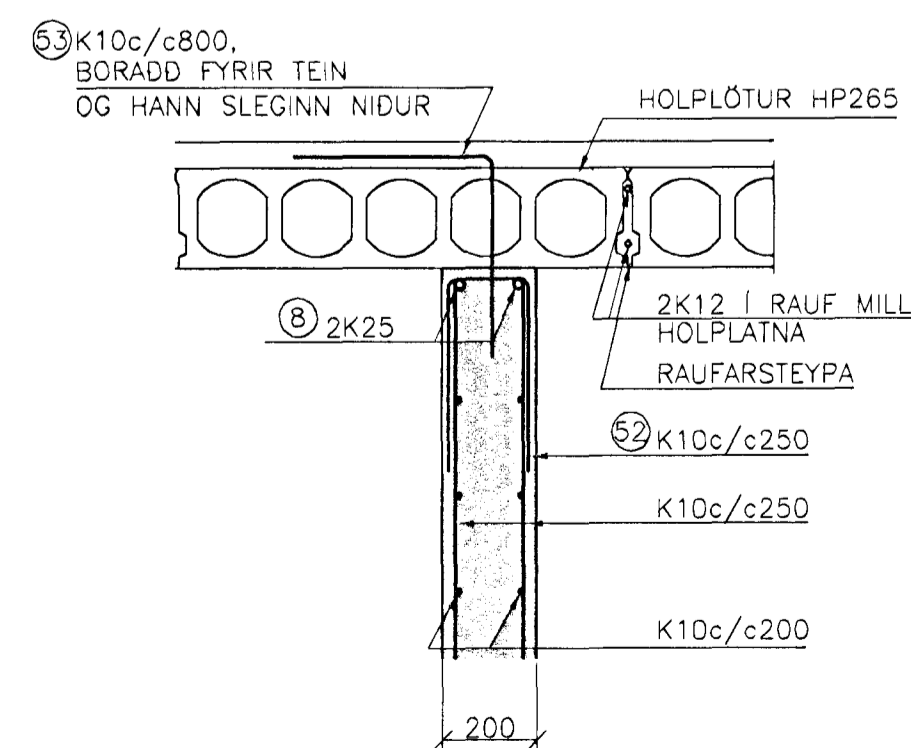
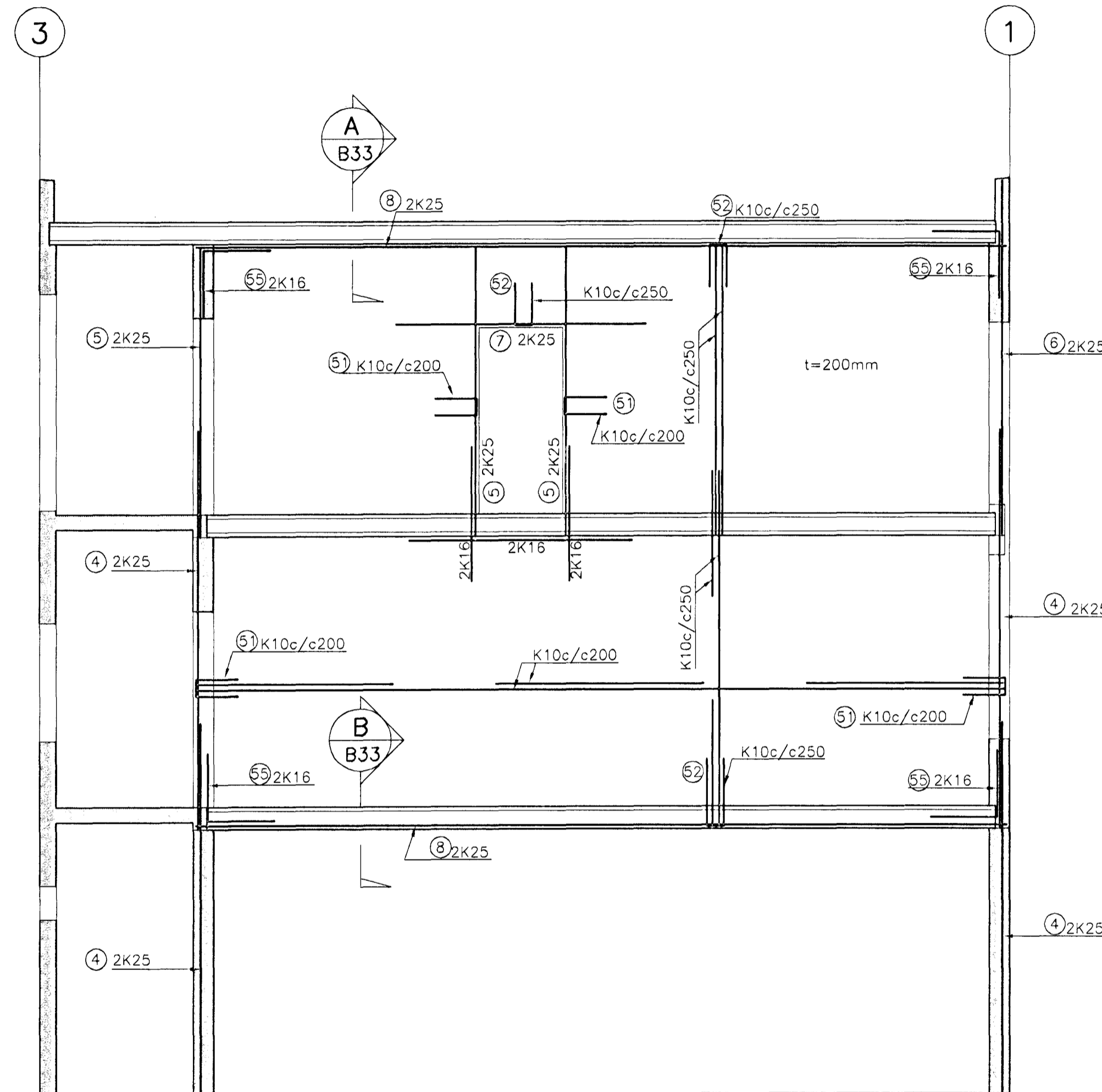


VEGGUR VIÐ LÍNU L, MKV. 1:50



TILVÍSUN
ALMENNAR SKÝRINGAR . . . SJÁ TEIKN.NR. 02830-B00

VINNUTEIKNING

04 JUN 2003

BATTERIÐ

FASTEIGNAFÉLAG
HAFNARFJARÐAR

Abtshönnuður
Sigurður Einarsson
Kennitala 110557-2789

Byggingafræðingur
Alfreitur Þann

Kt. 110-57-2789

03 JULI 2003

ÚTG.	DAGS.	BREYTING:	HANNAÐ	SAMP.
HRAUNTINGA 7, VÍÐISTADASKÓLI VIÐBYGGING			BURÐARVIRKI VEGGUR VIÐ LÍNU L HLIDARMYND OG SNID	
VSB VERKFRÆÐISTOFA			Áritun lögg. hönnuða:	
Björn Óstafsson, Kt.:180550-4889			Björn Óstafsson, Kt.:180550-4889	
Hannað: BG/HJ			Teiknað: BG/HJ	
Máli: 1:50, 1:20			Yfirfarð:	
Dags: 14.03.2003			Nr: 02830-B33	

BENDING UMHVERFIS LAGNAGÖT
SKAL VERA SAMKVÆMT SKÝRINGARMYND
Á ALMENNUN SKÝRINGARBLADI, TEIKN.NR
02830-B00

VARDANDI MÁLSETNINGAR
OG KÓTASETNINGAR VÍSAST TIL
TEIKNINGA ARKITEKTA.