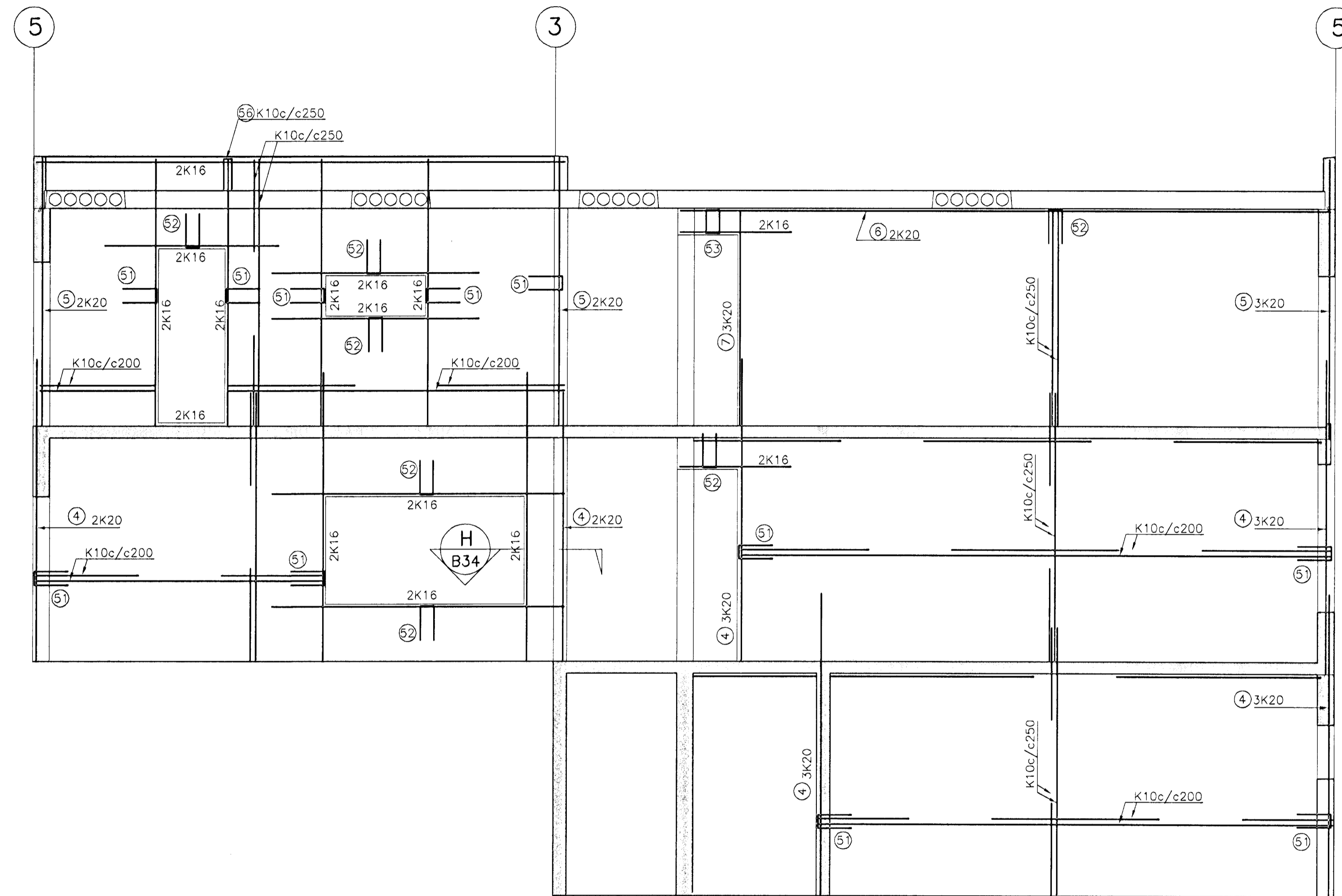
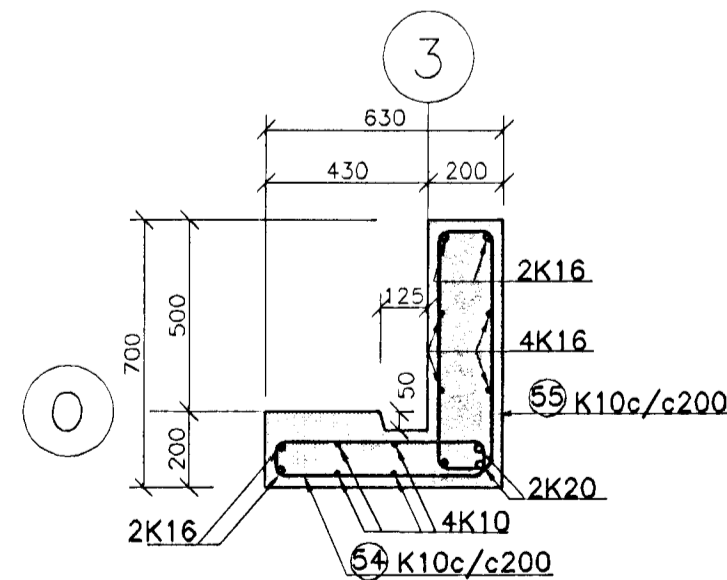


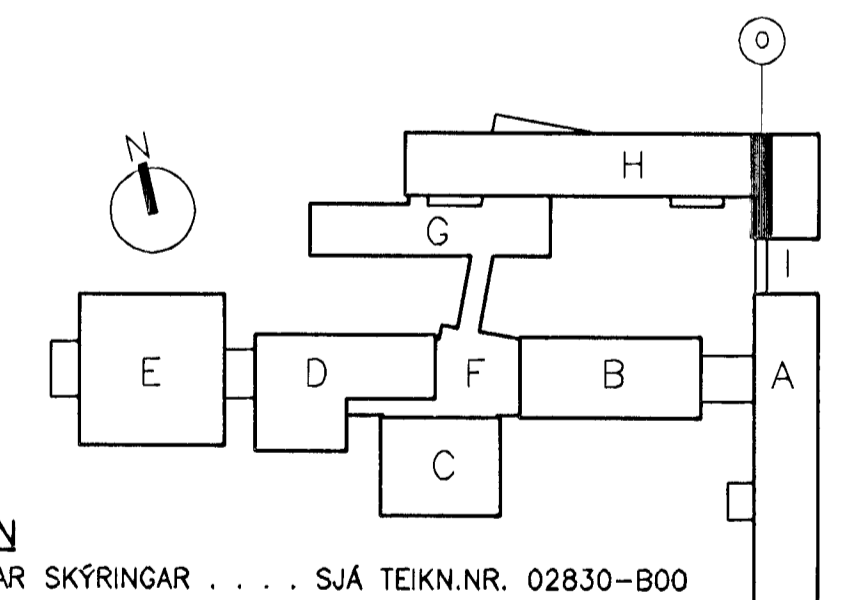
VEGGUR Í LÍNU 0, MKV. 1:50



SNID H
1:20 B34



JÁRNASKRÁ: TEIKN.NR. B34				
NR	ÞVERMÁL mm	KLIPPI-LENGD mm	FJÖLDI	BEYGJUMÁL mm/SAMTALS LENGD m
1	10	EFTIR ÞÖRFUM		2900m
2	12	EFTIR ÞÖRFUM		0m
3	16	EFTIR ÞÖRFUM		115m
4	20	4500	16	4500
5	20	4160	7	4160
6	20	9700	2	9700
7	20	3200	2	3200
MILLIBIL MILLI LYKKJA				
51	10	1150	190	$\frac{500}{140}$ 200
52	10	1150	85	$\frac{100}{500}$ 250
53	10	940	4	$\frac{140}{350}$ 200
54	10	1440	9	$\frac{100}{570}$ 200
55	10	1660	9	$\frac{140}{840}$ 200
56	10	890	30	$\frac{120}{450}$ 250
58	12	2530	18	$\frac{170}{1200}$



TILVÍSUN
ALMENNAR SKÝRINGAR . . . SJA TEIKN.NR. 02830-B00

VINNUTEIKNING
04 JUN 2003

BATTERIÐ

FASTEIGNAFÉLAG
SIGURDUR EINHARSSON
HAFNARFJÁRDAR

Abalhönnuður
Sigurður Einharsson
Kehmfala 110557-2769
Kt. 110457-2789

Byggingafræðirúti Hafnarfjarðar
Algrönt þann
03 JULI 2003
VG

ÚTG. DAGS. BREYTING. HANNAÐ SAMÞ.

BENDING UMhverfis LAGNAGÖT
SKAL VERA SAMKVÆMT SKÝRINGARMYND
Á ALMENNUN SKÝRINGARBLADI, TEIKN.NR
02830-B00

VARDANDI MÁLSETNINGAR
OG KÖTASETNINGAR VÍSAST TIL
TEIKNINGA ARKITEKTA.

HRAUNTUNGA 7, VÍÐISTADASKÓLI VÍÐBYGGING	BURÐARVIRKI VEGGUR Í LÍNU 0 HLÍÐARMYND OG SNID
VSB VERKFRÆÐISTORA	Áritun lögg. hönnuða:
BEIARHRAUNI 20-220 HAFNARFJÓRDUR Heimasíða: www.vsb.is • Netfang: vsb@vsb.is Sími: 585-8600 Fax: 585-8610 • Kt. 710766-2899	Björn Guðafsson, Kt. 180550-4889
	Hannað: BG/HJ Teiknað: BG/HJ
	Móti: 1:50/1:20 Yfirfarir:
Dags: 14.03.2003	Nr: 02830-B34