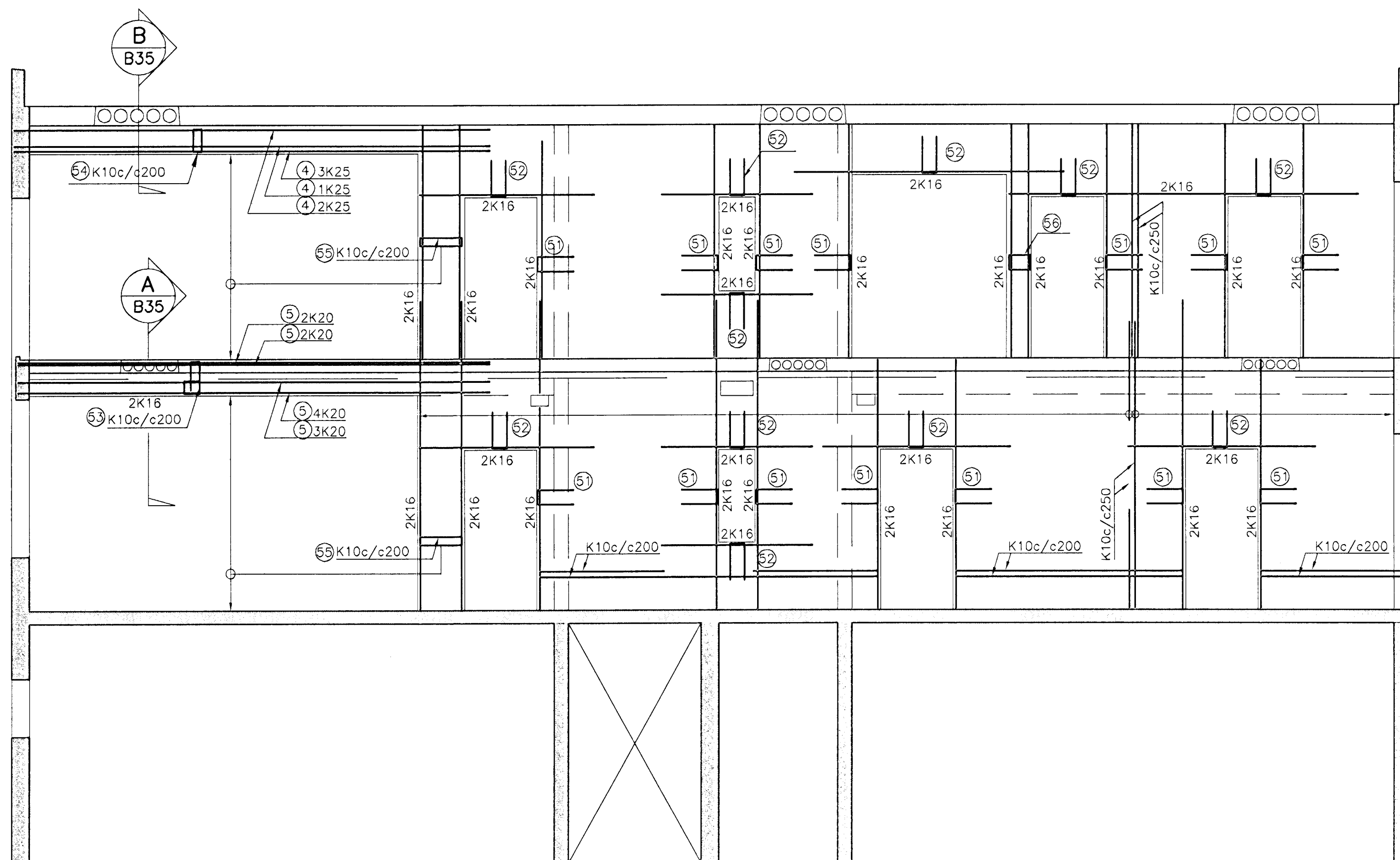
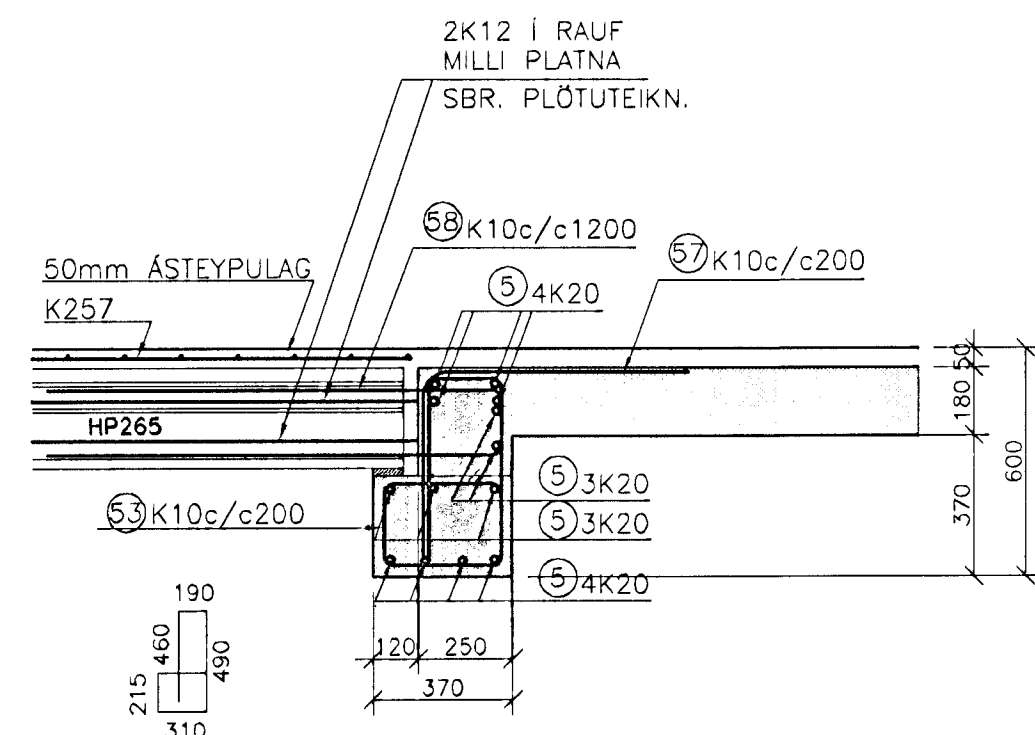


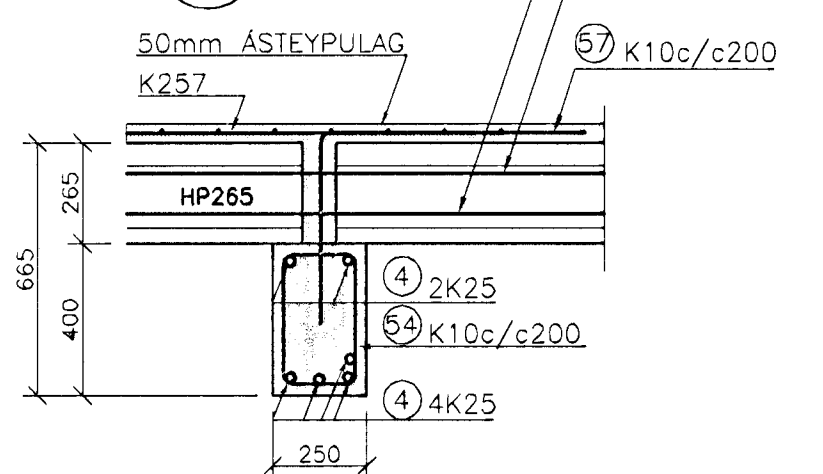
VEGGUR MILLI LÍNA O OG P, OG 1-5, MKV. 1:50



1:20 B35

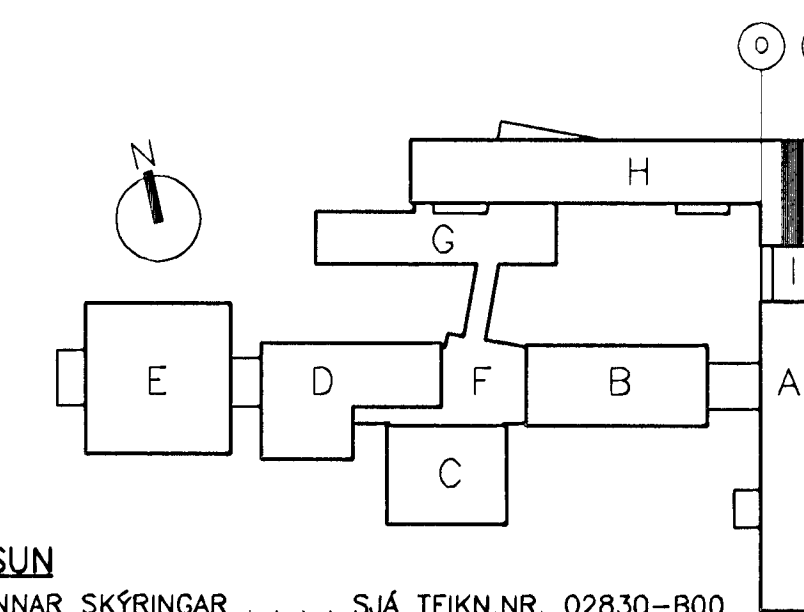


SNID 1:20 B35



JÁRNASKRÁ: TEIKN.NR. B35

NR	ÞVERMÁL mm	KLIPI-LENGD mm	FJÖLDI	BEYGGJUMÁL mm/SAMTALS LENGD m
1	10	EFTIR ÞÖRFUM		m
2	12	EFTIR ÞÖRFUM		0m
3	16	EFTIR ÞÖRFUM		200m
4	25	6600	6	6600
5	20	6600		6600
6	20	EFTIR ÞÖRFUM		180m
51	10	1150	150	500 190 200
52	10	1150	50	500 190 250
53	10	1975	28	460 190 200
54	10	1160	28	340 200
55	10	1660	24	190 590 200
56	10	1060	12	290 190 200
57	10	1180	28	500 700 200
58	12	2530	34	170 1200 1200



TILVIÐISUN
ALMENNAR SKÝRINGAR . . . SÁ TEIKN.NR. 02830-B00

VINNUTEIKNING **BATTERIÐ**
04 JUN 2003
FASTEIGNAFÉLAG HAFNARFJARDAR
Byggingafræðistofa Hafnarfjarðar
Algreitt þann
03 JULI 2003
VG

Abalhönnuður
Sigurður Einarsson
Kennitala: 110557-2789
Kr. 110457-2789

BENDING UMHVERFIS LAGNAGÖT
SKAL VERA SAMKVÆMT SKÝRINGARMYND
Á ALMENNUN SKÝRINGARBLADI, TEIKN.NR
02830-B00

VARDANDI MÁLSETNINGAR
OG KÓTASETNINGAR VÍSAST TIL
TEIKNINGA ARKITEKTA.

ÚTG.	DAGS.	BREYTING.	HANNAÐ	SAMP.
HRAUNTUNGA 7, VÍÐISTADASKÓLI VIÐBYGGING			BURDARVIRKI VEGGUR MILLI LÍNA O OG P OG 1-5 HLIDARMYND OG SNID	
VSB VERMÆÐISTOFA			Ártun lögg. hönnuða:	
BEIÐARHAUNI 20•220 HAFNARFJÖRDUR Heimasíða: www.vsb.is • Netfang: vsb@vsb.is Sími: 585-8600 Fax: 585-8610 • Kt. 710796-2999			Björn Ólafsson, Kt.: 180550-4889	
			Hannað: BG/HJ Teiknað: BG/HJ	
			Máli: 1:50/1:20 Yfirfarð:	
			Dags: 14.03.2003 Nr.: 02830-B35	