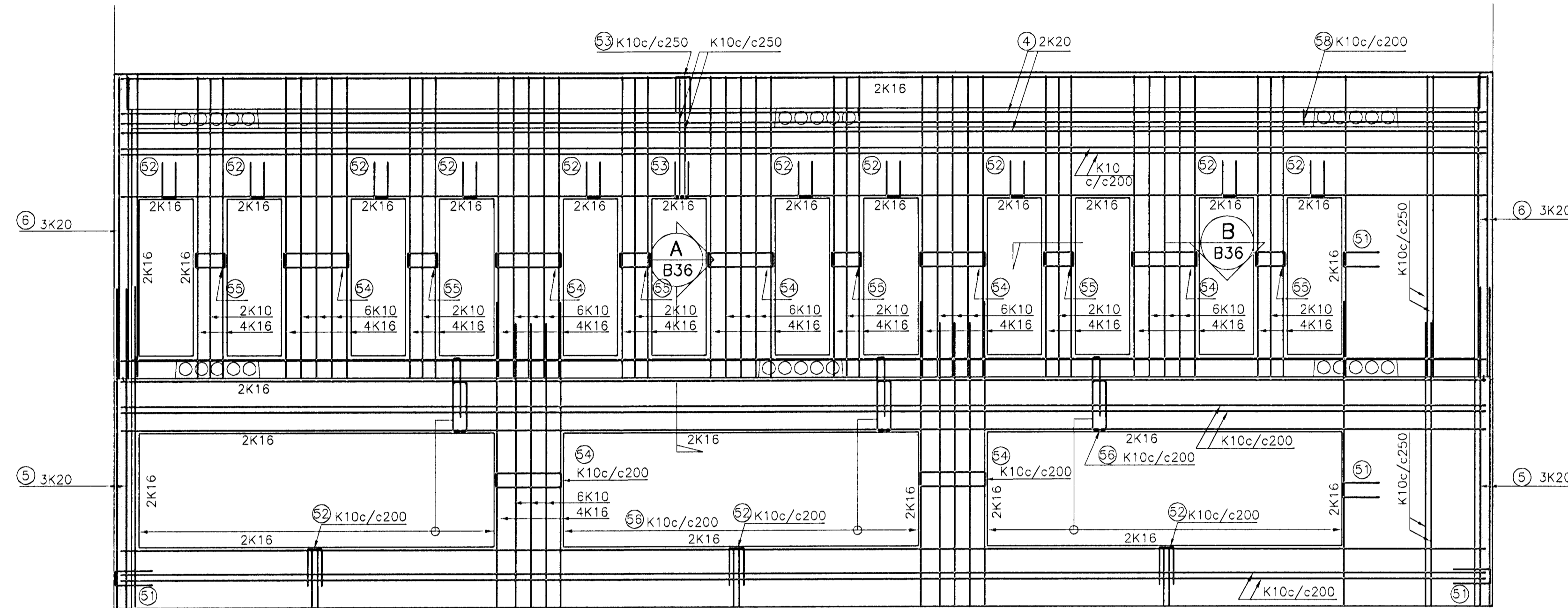
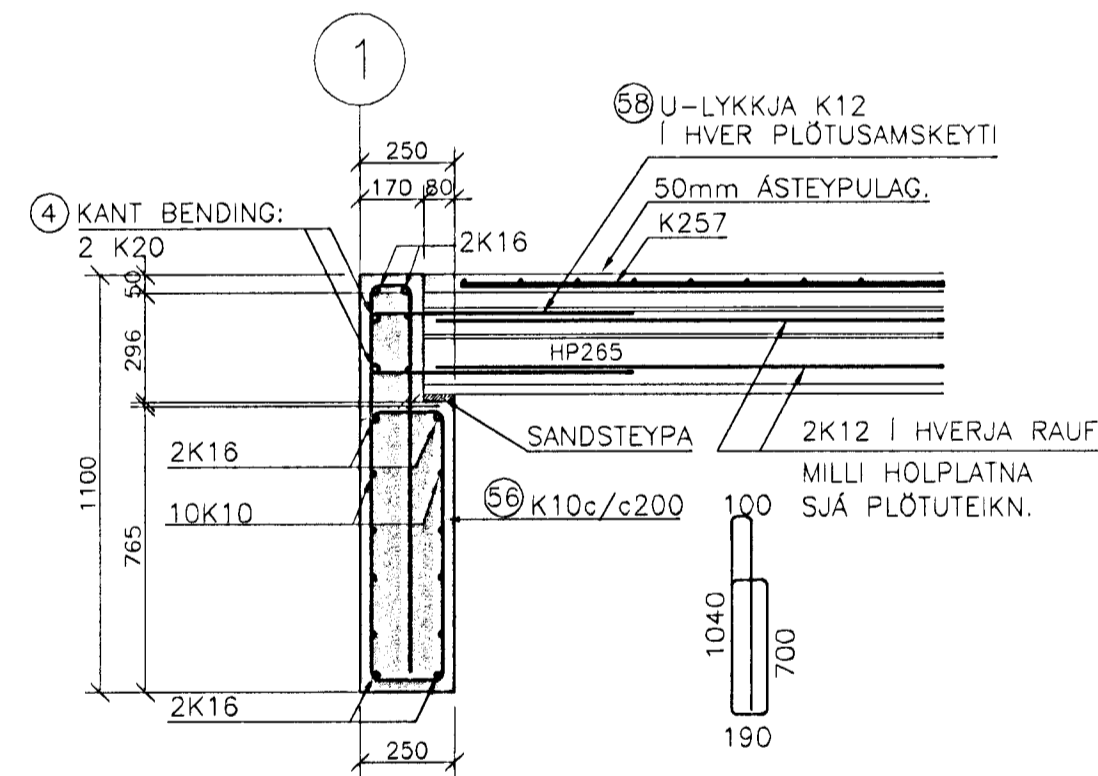


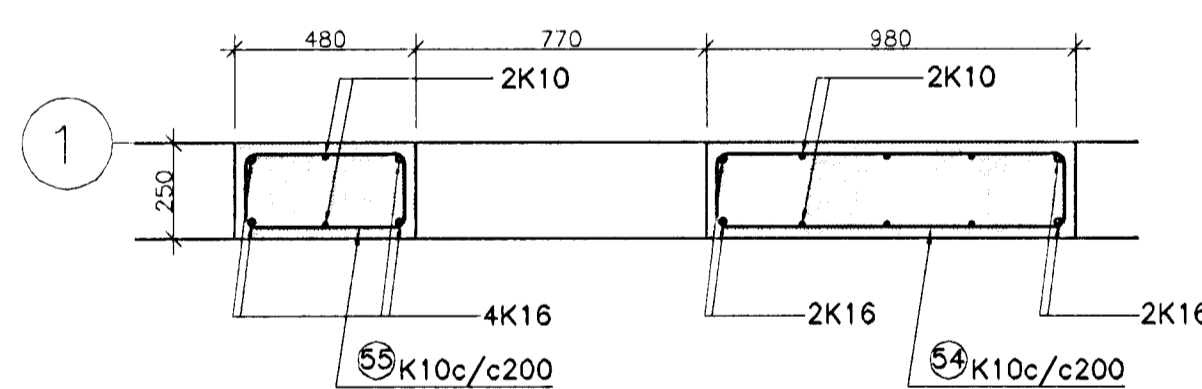
VEGGUR Í LÍNU P, MKV. 1:50



SNID A
1:20 B36

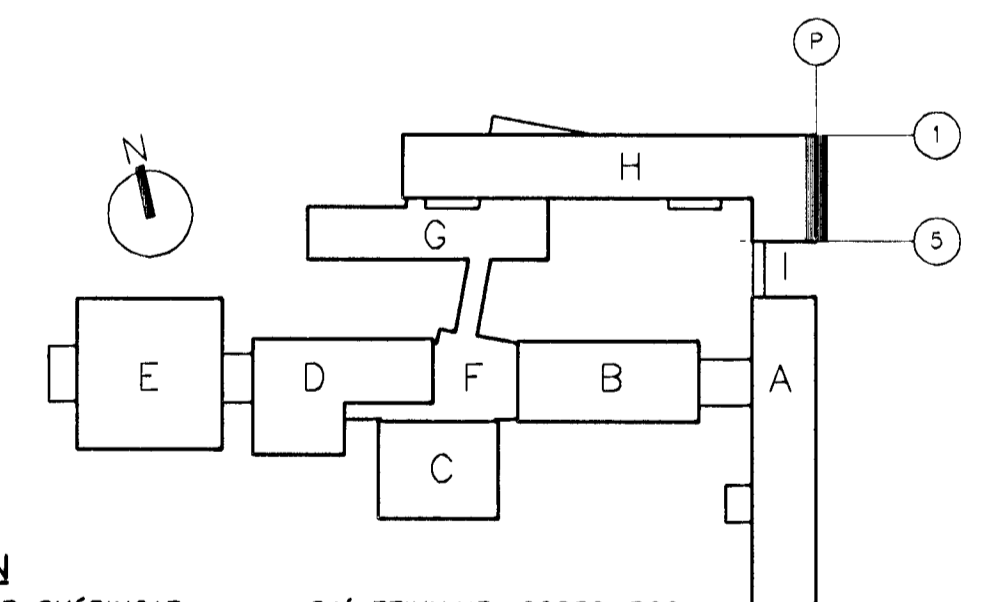


SNID B
1:20 B36



JÁRNASKRÁ: TEIKN.NR. B36

NR	ÞVERMÁL mm	KLIPPI-LENGD mm	FJÖLDI	BEYGGJUMÁL mm/SANTALS LENGD m
1	10	EFTIR ÞÖRFUM		1800m
2	12	EFTIR ÞÖRFUM		0m
3	16	EFTIR ÞÖRFUM		520m
4	20	EFTIR ÞÖRFUM		84m
5	20	4500	6	4500
6	20	4200	6	4200
MILLIBIL MILLI LYKKJA				
51	10	1150	60	500 190 200
52	10	1150	110	150 500 250
53	10	1090	78	130 500 250
54	10	2320	76	190 920 200
55	10	1320	72	190 420 200
56	10	3220	60	1040 1000 700 190 200
58	12	1530	32	1700 700 1200



TILVISUN
ALMENNAR SKÝRINGAR . . . SJÁ TEIKN NR. 02830-B00

VINNUTEIKNING **BATTERIÐ**

04 JUN 2003

FASTEIGNAFÉLAG
HAFNARFJÖRDUR

Adalhönnuður
Sigurður Einarsson

Kennitala 110557-2789

Byggingaútlit frá Hafnarfjörður
Ágripit þann

Kt. 110457-2789

03 JULI 2003

VG

ÚTG. DAGS. BREYTING. HANNAÐ SAMP.

BENDING UMHERFIS LAGNAGÖT
SKAL VERA SAMKVEMT SKÝRINGARMYND
Á ALMENNUR SKÝRINGARBLADI, TEIKN.NR
02830-B00

VARDANDI MÁLSETNINGAR
OG KÓTASETNINGAR VISAST TIL
TEIKNINGA ARKITEKTA.

KREF 02830-BU-GRUNNAR-VEGGIR/02830-BU-Vegg-austur

HRAUNTUNGA 7, VIÐISTADASKÓLI VIÐBYGGING	BURDARVIRKI VEGGUR Í LÍNU P HLIDARMYND OG SNID
VSB VERKFRÆÐISTOEFA	Áritun lögg. hönnuða:
BEJARHRAUNI 20+220 HAFNARFJÖRDUR Heimasíða: www.vsb.is • Netfang: vsb@vsb.is Sími: 585-8600 Fax: 585-8610 • Kt.: 110799-2899	Björn Guðafsson, Kt. 180550-4889
	Hannað: BG/HJ Teiknað: BG/HJ
	Máli: 1:50/1:20 Yfirfarir:
	Dags: 14.03.2003 Nr: 02830-B36