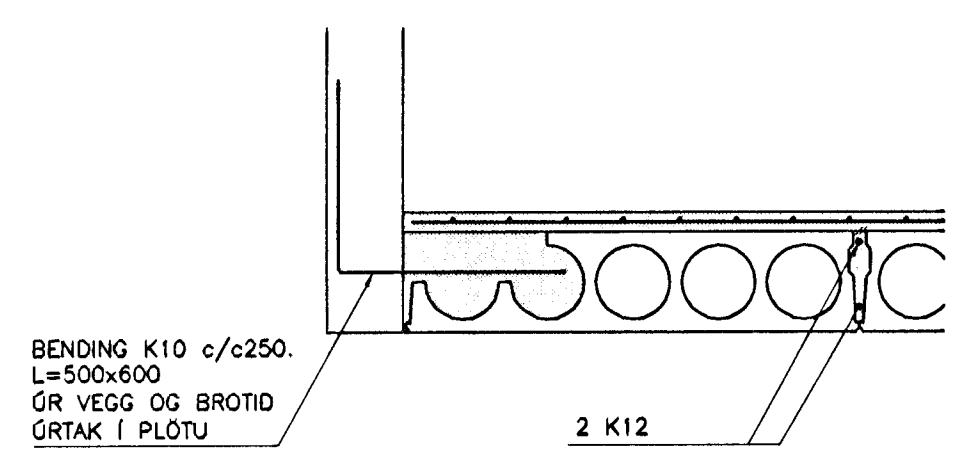
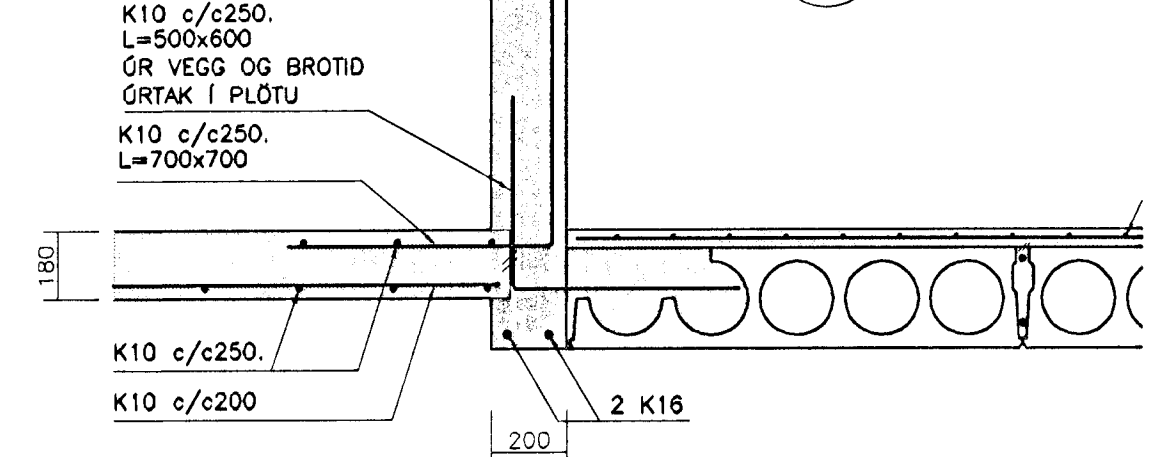


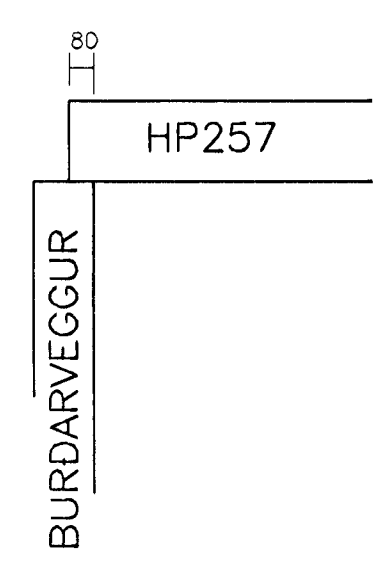
SNID C
1:20



SNID B
1:20



LÁGMARKS ÁSETA HP257, HOLPLATNA, INN Á STEYPTAN BURDAVEGG ER 80mm

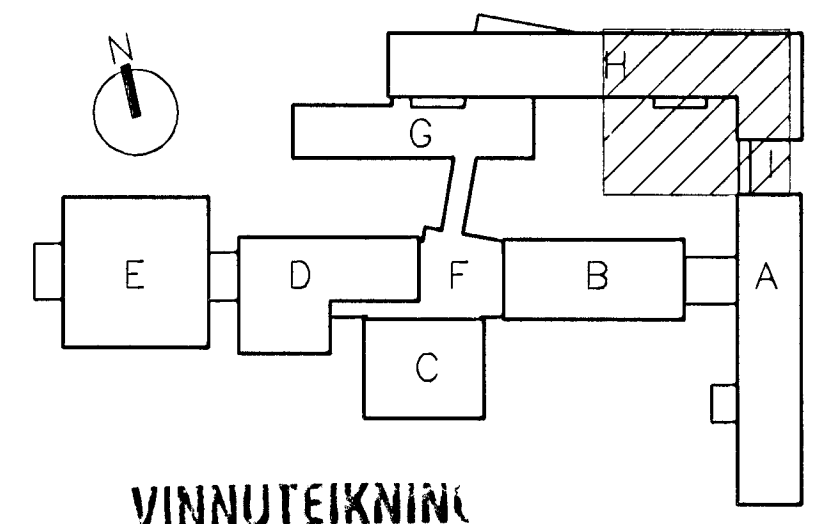


JÁRNASKRÁ: TEIKN.NR. B51, B52, B53

NR	ÞVERMÁL mm	KLIPI-LENGD mm	FJÖLDI	BEYÐJUMÁL mm/SAMTALS LENGD m
1	10	EFTIR ÞÖRFUM		1150 m
2	12	EFTIR ÞÖRFUM		1800 m

TILVÍSANIR:
ALMENNAR SKÝRINGAR SJÁ BL. NR. 02830-B00

BROTÞOLSFLÖKKUR STADSTEYPTRA PLATNA C25
BROTÞOLSFLÖKKUR RAUFASTEYPU C35



VINNUTEIKNING
04 JUN 2003

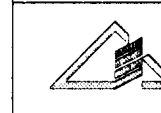
BATTERIÐ

FASTEIGNAFÉLAG
HAFNARFJÁRDAR

Adalhönnuður
Sigurður Árnarson
Kennitala 110557-2789
Kt. 110-57-2789

Byggingafræðistofa Hafnarfjardar
Algreitt þann
03 JULI 2003
VG

ÖTG.	DAGS.	BREYTING:	HANNAÐ	SAMP.
HRAUNTUNGA 7, VÍDISTADASKÓLI VÍDBYGGING		BURDARVIRKI PLATA YFIR JARÐHÉÐ GRUNNMYND, HÓS H.		
VSB VERKFRÆÐISTOFA		Áritun lögg. hönnuða:		
Björn Óstafsson, Kt.180550-4889		Hannað: BG/HJ Teiknað: BG/HJ		
Mál: 1:50 Yfirfarid:		Dags: 14.03.2003 Nr: 02830-B53		



BEJARHAUNI 20+220 HAFNARFJÓRDUR
Helmasíða: www.vsb.is • Netfang: vsb@vsb.is
Sími 585-8600 Fax 585-8610-kt.710796-2899