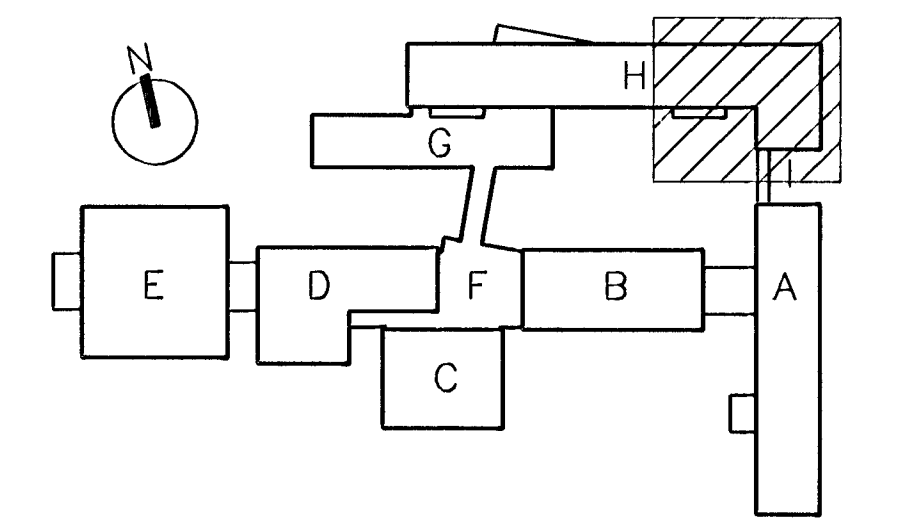


LÁGMARKS ÁSETA HP257, HOLPLATNA, INN Á STEYPTAN BURDAVEGG ER 80mm

BURDARVEGGUR
HP257

TILVÍSANIR:
ALMENNAR SKÝRINGAR SJÁ BL. NR. 02830-B00

BROTÞOLSFLOKKUR STEYPU C25



VINNUTEIKNING
0 4 JUN 2003

BATTERÍÐ
Aðalhönnuður
Sigurður Einarsson
Kennitala 110557-2789
Kt. 110457-2789

FASTEIGNAFÉLAG
HAFNARFJÁRDAR
Byggingafrúli Hafnarfjardar
Algrént þann
0 3 JULI 2003
VG

ÚTG. DAGS.	BREYTING:	HANNAD	SAMP.
HRAUNTUNGA 7, VÍDISTADASKÓLI VIÐBYGGING		BURDARVIRKI PLATA YFIR 1.HÆÐ GRUNNMYND, HÖS H	
VSB VERKFRÆÐISTOFA		Áritun lögg. hönnuða:	
Björn Guðafsson, Kt.180550-4889		Björn	
BEIARHRAUNI 20-220 HAFNARFJÓRÐUR Heimasíða: www.vsb.is • Netfang: vsb@vsb.is Sími 585-8600 Fax 585-8610 Kt. 710796-2899		Hannað: BG/HJ	Teiknað: BG/HJ
Dags: 14.03.2003		Máli: 1:50	Yfirfarð:
Nr: 02830-B56			