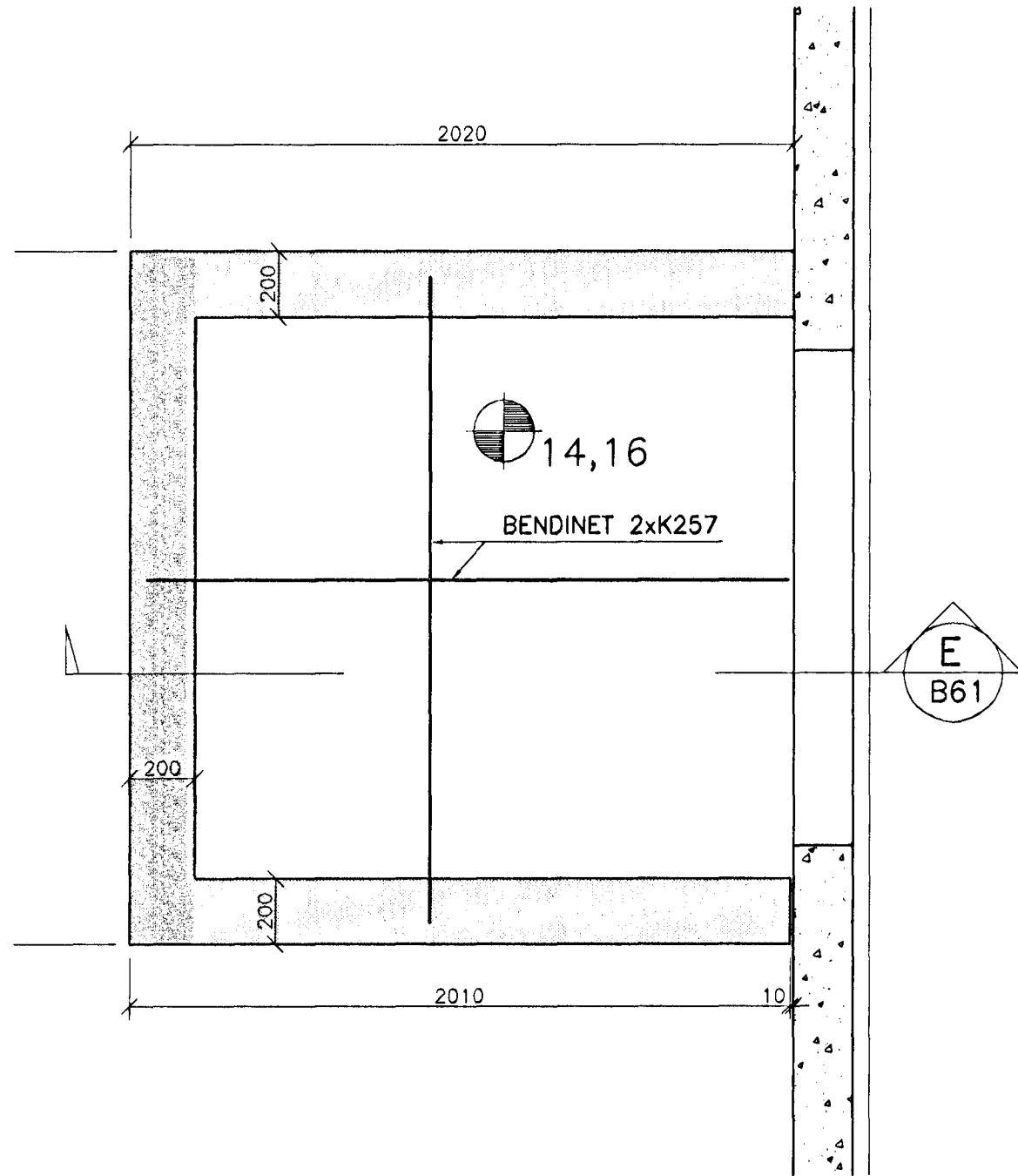
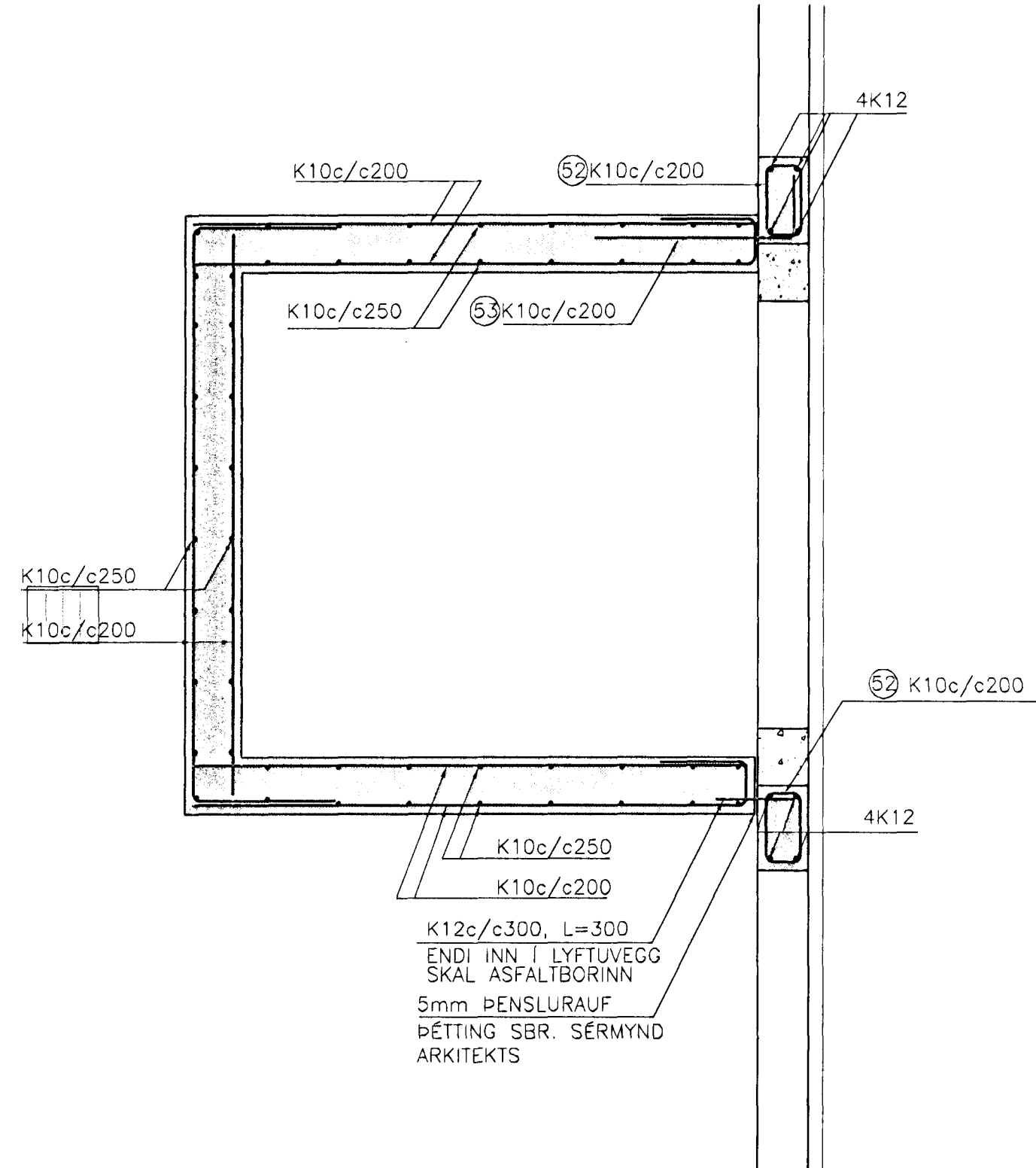


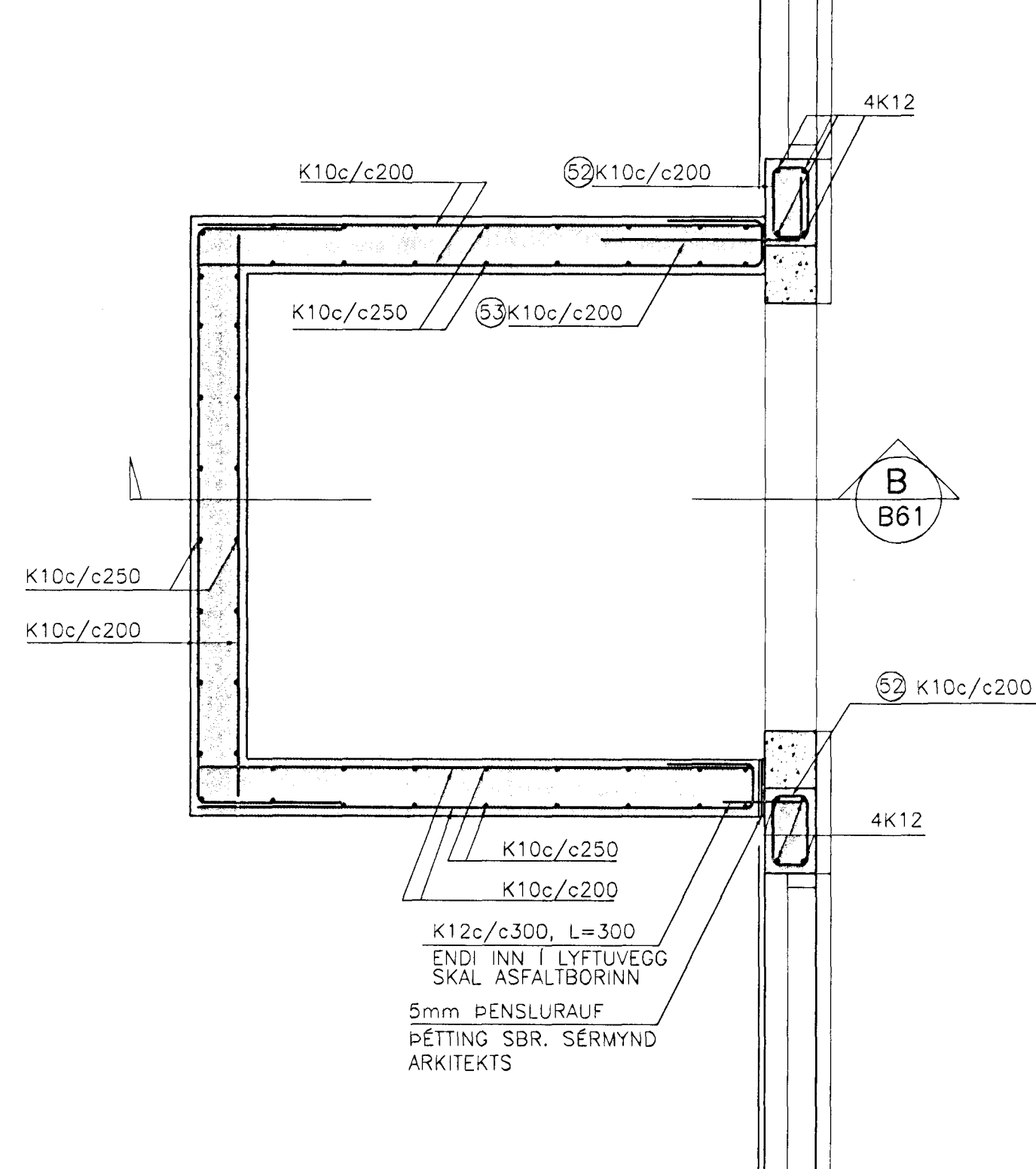
UNDIRSTÖÐUR GRUNNMYND 1:20



GRUNNMYND 1.HÆÐ, 1:20

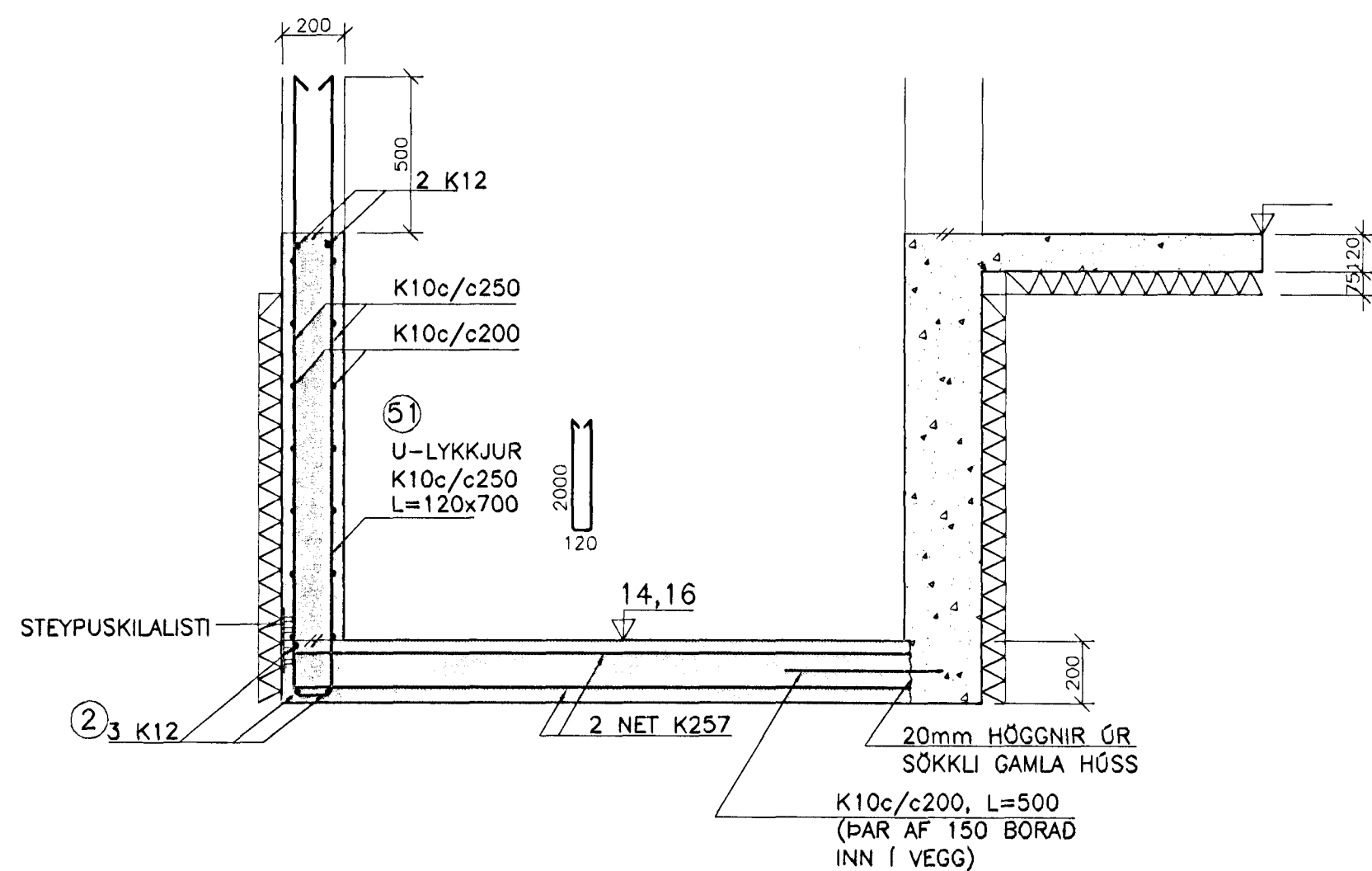
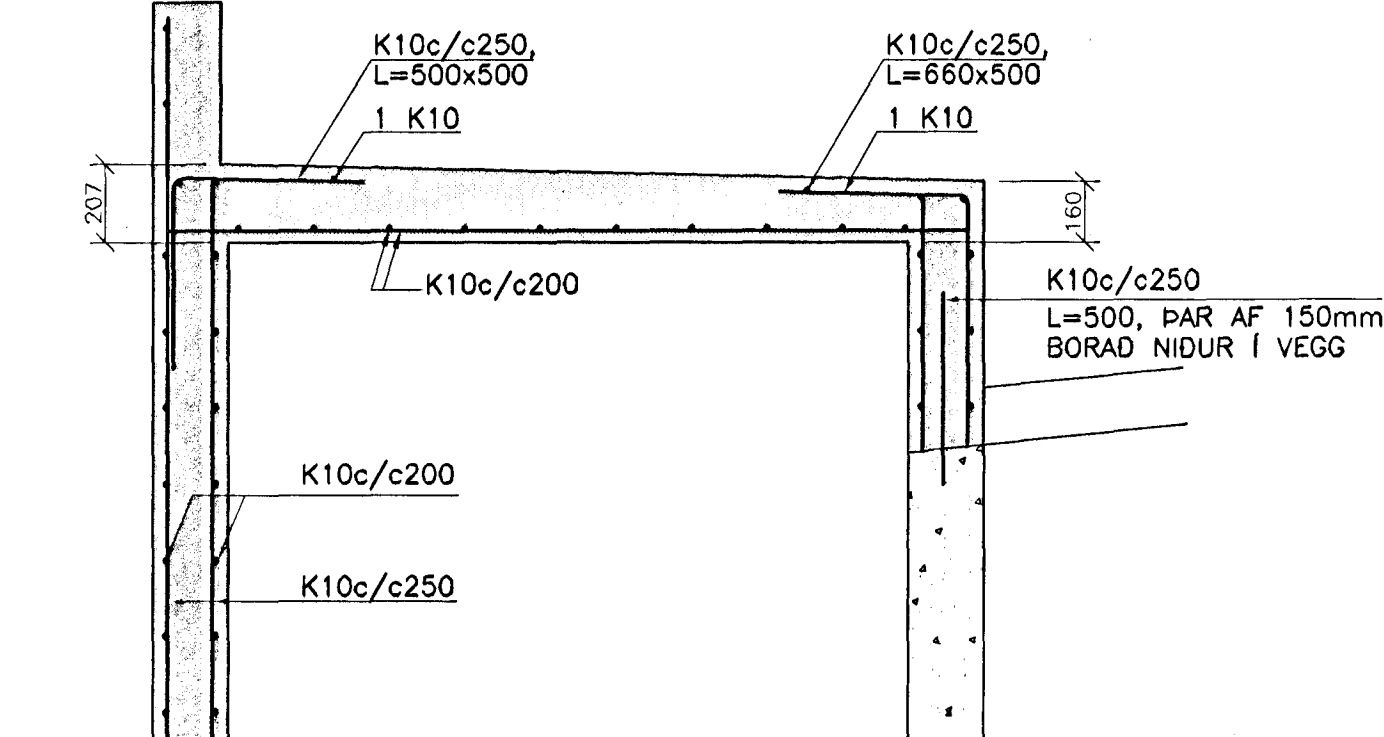


GRUNNMYND 2.HÆÐ, 1:20



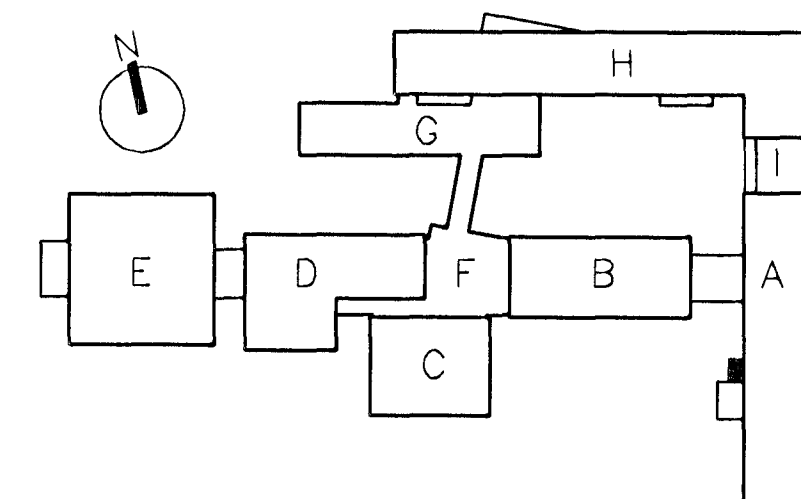
SNID A 1:20 B81

SNID B 1:20 B81



JÄRNASKRÁ: TEIKN.NR. B81

NR	ÞVERMÁL mm	KLIPPI-LENGD mm	FJÖLDI	BEYJUMÁL mm/SAMTALS LENGD m
1	10	EFTIR ÞÖRFUM		1370m
2	12	EFTIR ÞÖRFUM		33m
3				
MILLIBIL				
51	10	4080	24	2000 120 250
52	10	820	20	120 240 200
53	10	880	10	700 200 200
54	12	300	8	300



VINNUTEIKNING

04 JUN 2003

FASTEIGNAFÉLAG
HAFNARFJARÐAR

BATTERIÐ

Abalhönnuður
Sigrúnur Einarsson
Kennitala 110557-2789

Byggingaáhrifni Hafnarfjarðar
Ágripit þann
03. JULI 2003
VG

Kt. 110-157-2789

ÚTG. DAGS. BREYTING. HANNAÐ SAMP.

HRAUNTINGA 7, VÍÐISTADASKÓLI VÍÐBYGGING	BURDARVIRKI - HÚS A NÝTT LYFTUHÚS GRUNNMYNDIR OG SNID
VSB VERKFRÆÐISTOFA	Áritun lögg. hönnuða:
Björn Gústafsson, Kt.:180550-4889	Teiknað: BG
Hannað: BG	Máli: 1:20
Yfirforð:	Dags: 14.03.2003
Nr: 02830-B65	