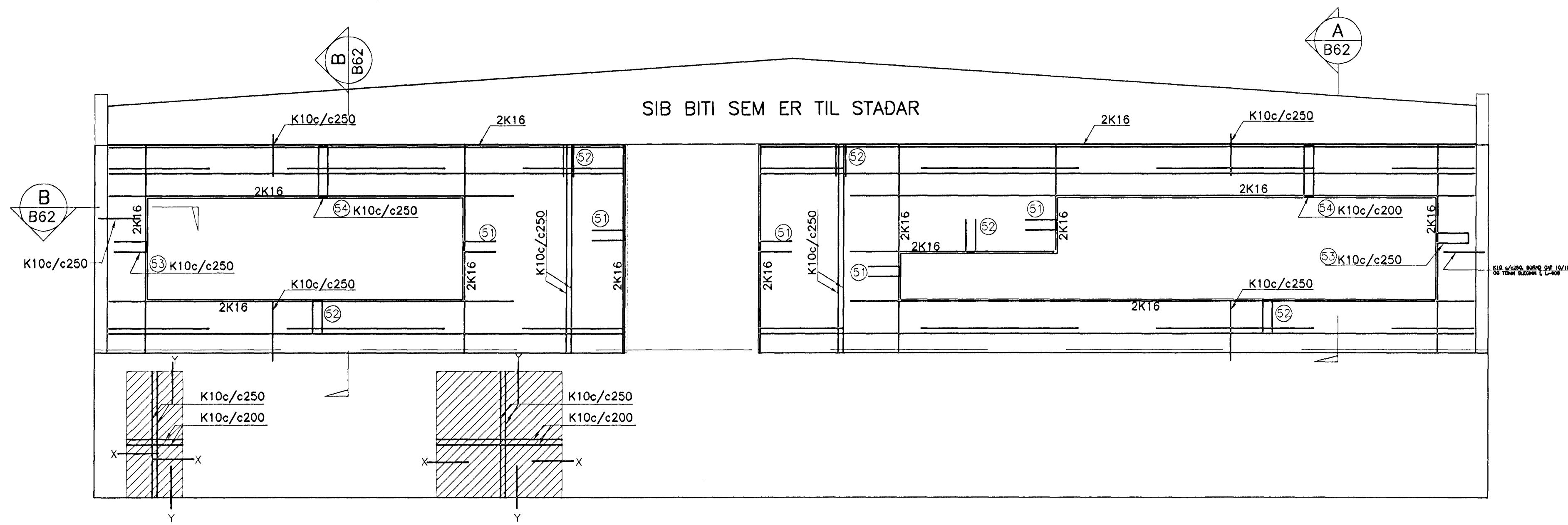
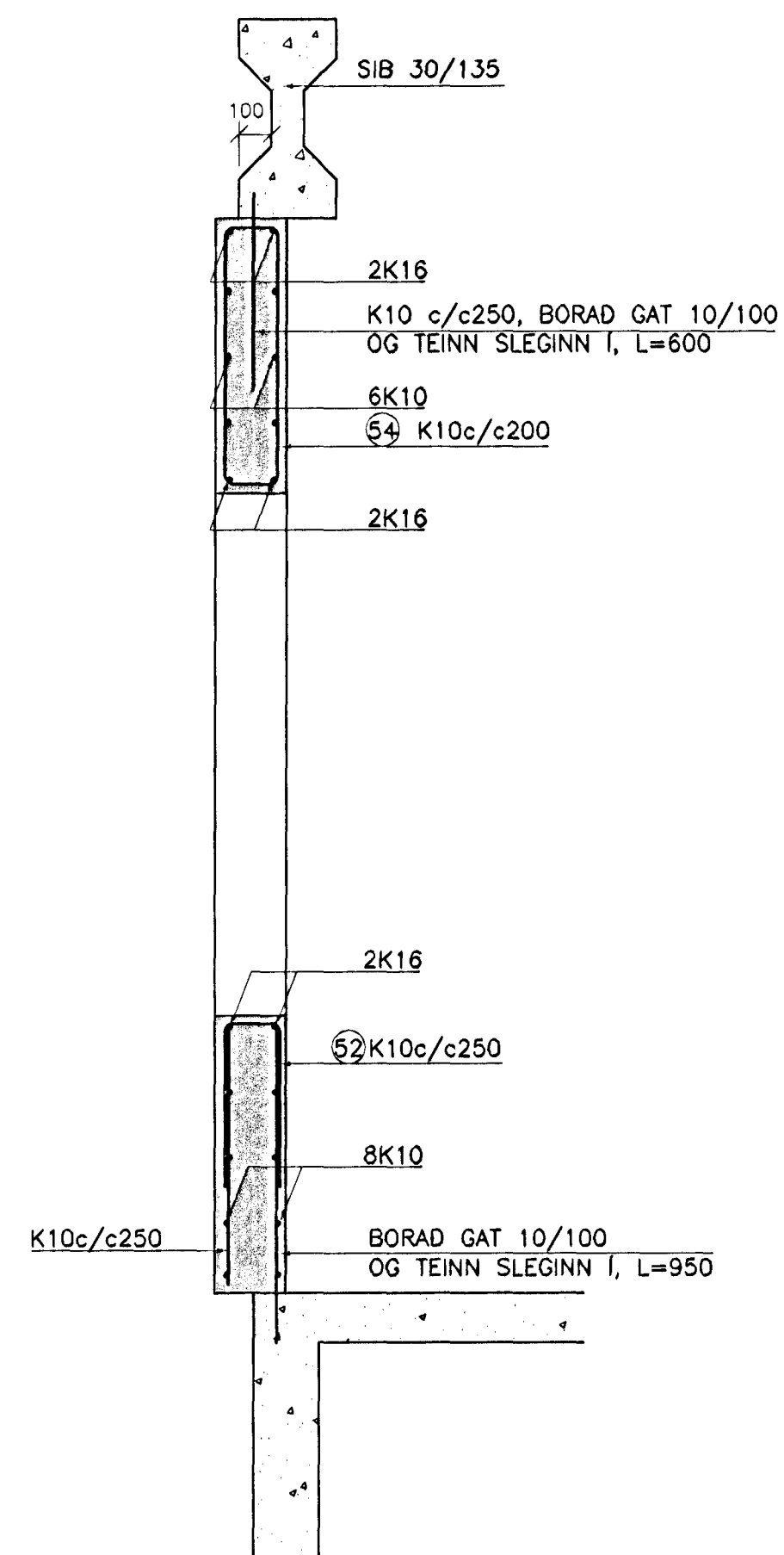


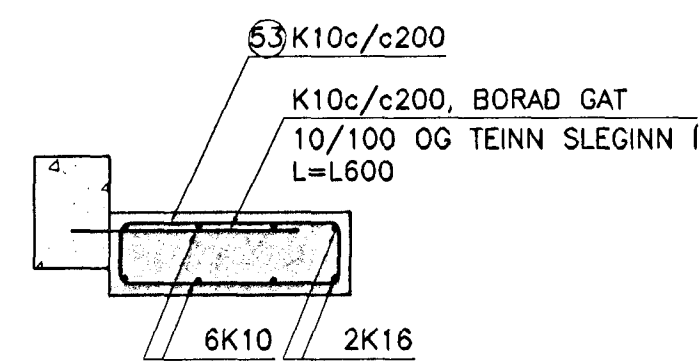
GAFI Í LÍNU 16 1:50
GAFI SÉÐUR UTANFRÁ



SNID 1:20 A B62



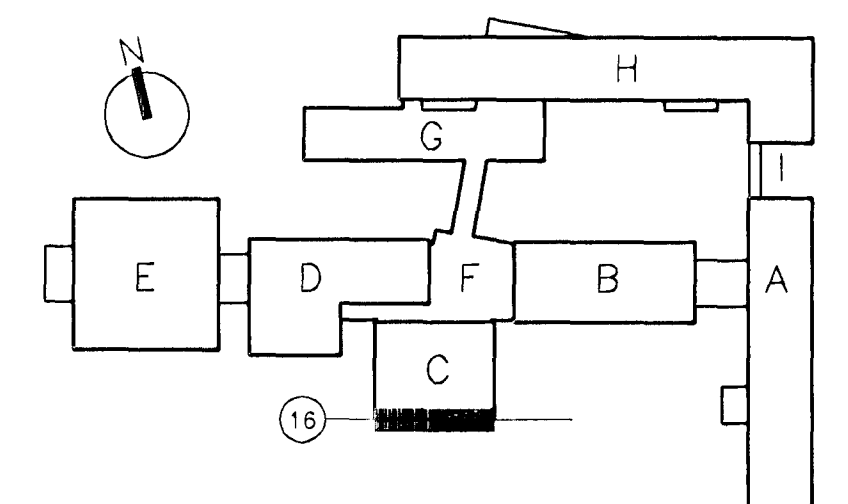
SNID 1:20 B B62



JÁRNASKRÁ: TEIKN.NR. B85					
NR	ÞVERMÁL mm	KLIÞPI-LENGD mm	FJÖLDI	BEYJUMÁL mm/SAMTALS	LENGD m
1	10	EFTIR ÞÖRFUM		1000 m	
2	12	EFTIR ÞÖRFUM		0 m	
3	16	EFTIR ÞÖRFUM		380 m	
4				m	
51	10	1120	70	$\frac{500}{50}$	200
52	10	1120	85	$\frac{500}{150}$	250
53	10	1620	16	$\frac{600}{50}$	200
54	10	1980	55	$\frac{500}{150}$	200

MERKINGAR

- X MERKIR K10c/c200, L=600 (150mm INN Í STEYPU)
- Y MERKIR K10c/c250, L=600 (150mm INN Í STEYPU)
- Z MERKIR K10c/c200, L=BR.LEGT (BEYGT TIL ENDANNA SBR.SNID)



VINNUTEIKNING
04 JUN 2003

BATTERIÐ

FASTEIGNAFÉLAG
HAFNARFJÖRDUR

Abalhönnuður
Sigurður Einarsson
Kennitala 110557-2789

Byggingafræðingur
Alfreitur Þann
03 JULI 2003

Kr. 110437-2789

VG

ÚTG.	DAGS.	BREYTING.	HANNAÐ	SAMP.
HRAUNTUNGA 7, VÍDISTADASKÓLI VIBYGGING		BURDARVIRKI - HÚS C NÝR GAFI Í LÍNU 16 HLIDARMYND OG SNID		
VSB VERKFRÆÐISTORA		Áritun lögg. hönnuða:		
Björn Óstafsson, Kt.180550-4889. Þ. Þ. Þ.		Hannað: BG Teiknað: BG		
Mál: 1:50/1:20		Yfirfarið:		
Dags: 14.03.2003		Nr: 02830-B66		