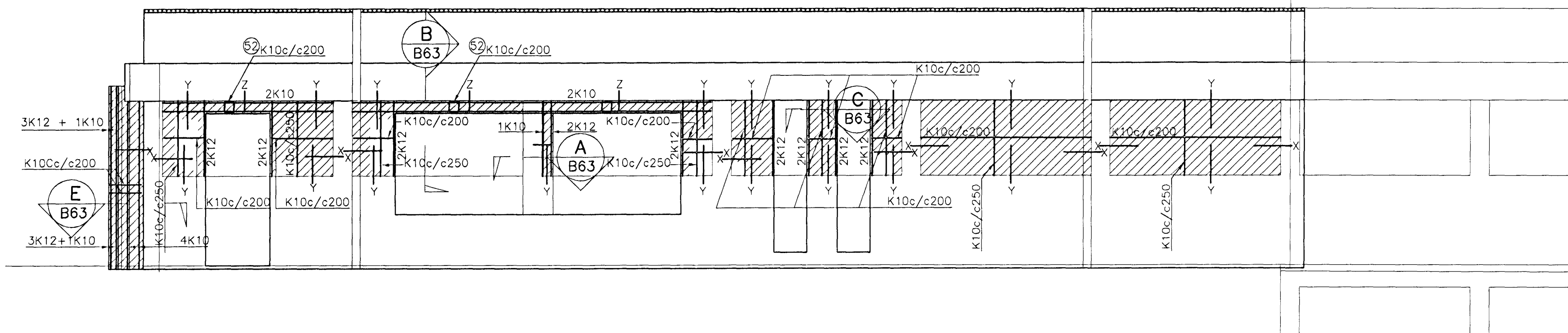
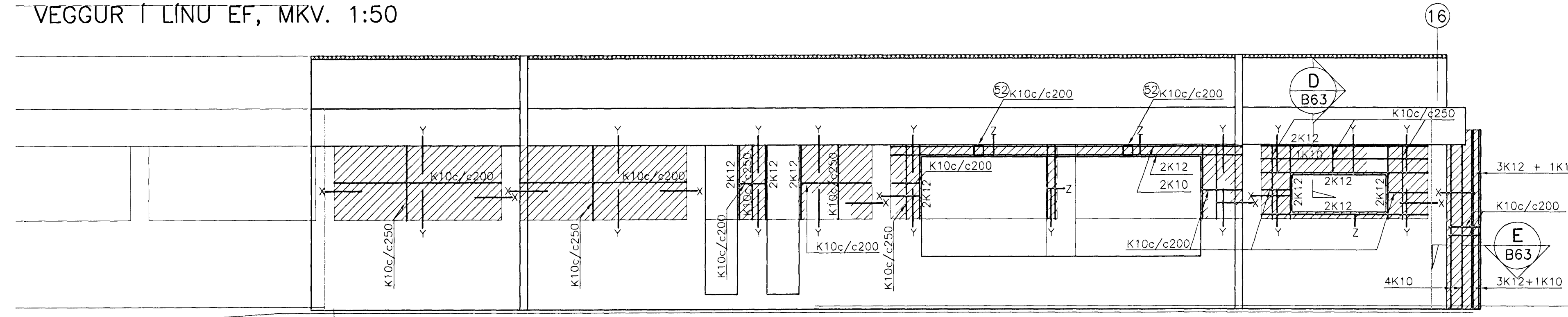


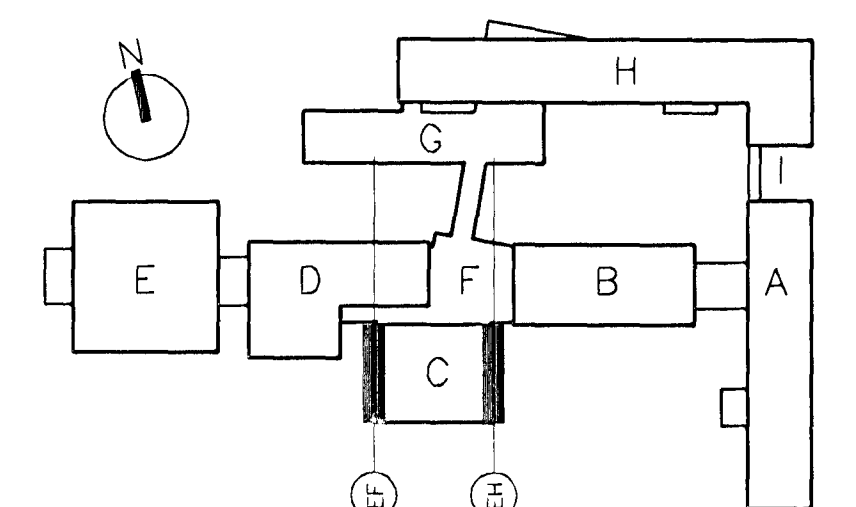
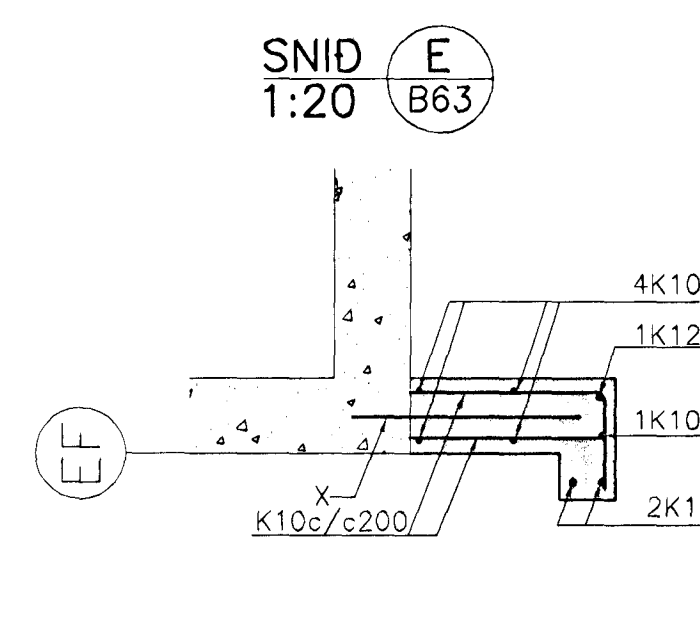
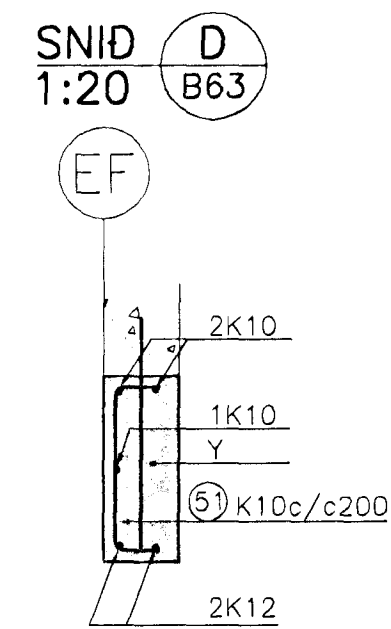
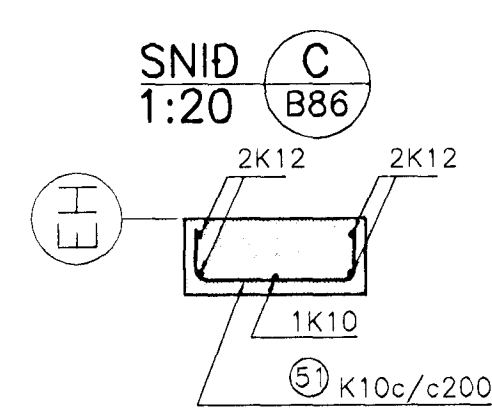
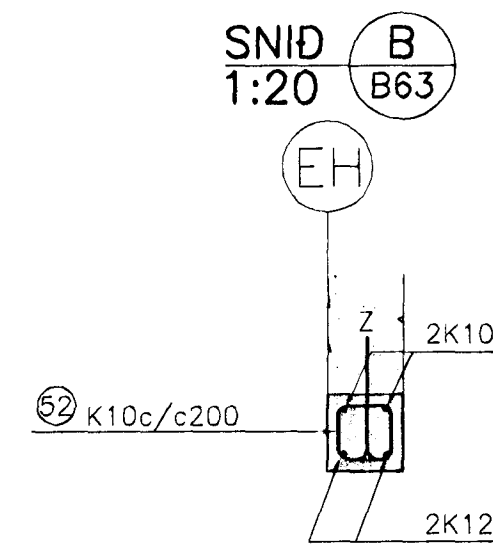
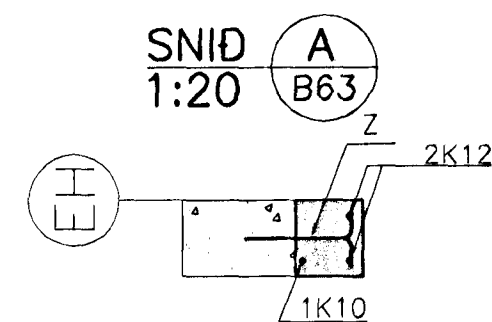
VEGGUR Í LÍNU EH, MKV. 1:50



VEGGUR Í LÍNU EF, MKV. 1:50



JÁRNASKRÁ: TEIKN.NR. B86				
NR	ÞVERMÁL mm	KLIPPI-LENGD mm	FJÖLDI	BEYGGJUMÁL mm/SAMTALS LENGD m
1	10	EFTIR ÞÖRFUM		300m
2	12	EFTIR ÞÖRFUM		74m
3				0m
MILLIBIL				
51	10	660	18	$\frac{420}{140}$ 200
52	10	660	60	$\frac{140}{140}$ 200



VINNUTEIKNING BATTERIÐ

04 JUN 2003



FASTEIGNAFÉLAG HAFNARFJÖRÐUR

Abalinnubur Sigurður Einarsson Kennitala 110557-2789

Byggingaútlitni Hafnarfjörður Afgreitt bann 03 JULI 2003

Kt. 110457-2789

ÓTG.	DAGS.	BREYTING.	HANNAÐ	SAMP.
HRAUNTINGA 7, VÍDISTADASKÓLI VIBYGGING		BURDARVIKLI - HÚS C BREYTINGAR LANVEGGJA HLIDARMYNDIR OG SÉRMYNDIR		
VSB VERKFRÆÐISTOFA		Áritun lögg. hönnuða:		
BEIARHRAUNI 20*220 HAFNARFJÖRÐUR Heimasíða: www.vsb.is • Netfang: vsb@vsb.is Sími: 585-8600 Fax 585-8610 Kt: 710798-2899		Björn Gústafsson, Kt. 180550-4889		
Hönnuð: BG		Teiknuð: BG		
Máli: 1:20/1:50		Yfirfarir:		
Dags: 14.03.2003		Nr: 02830-B67		