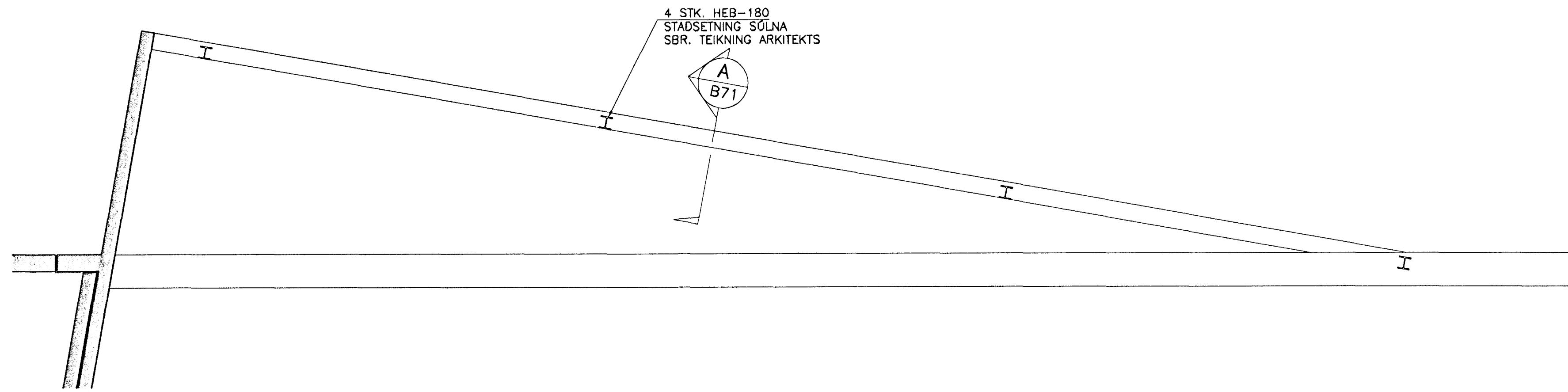
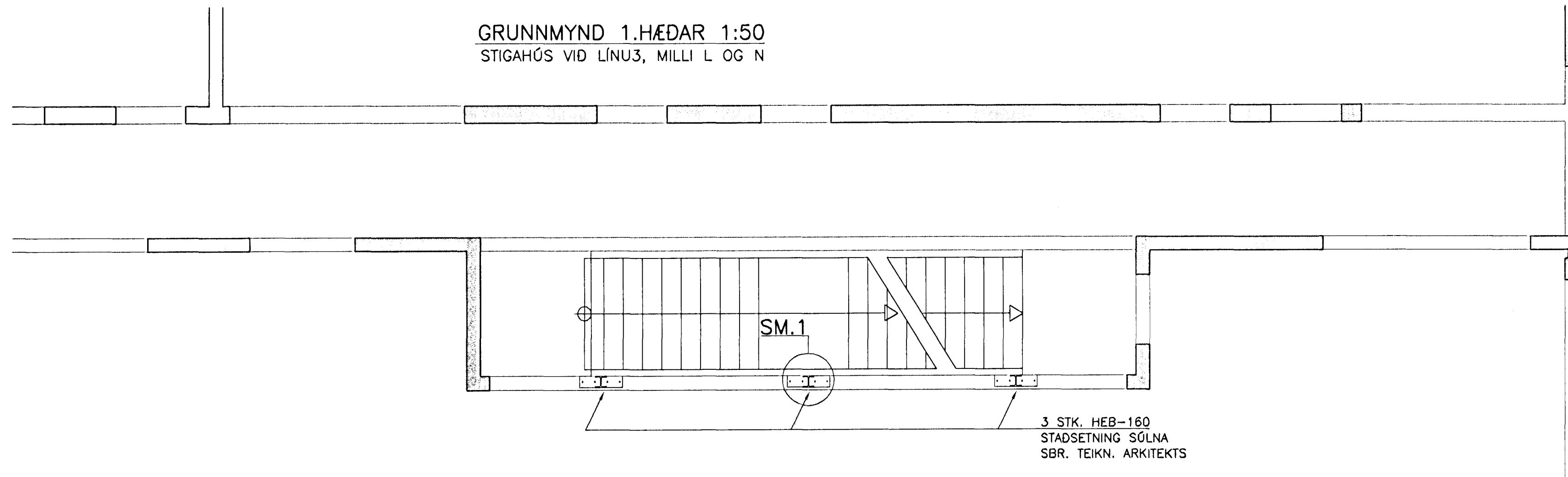


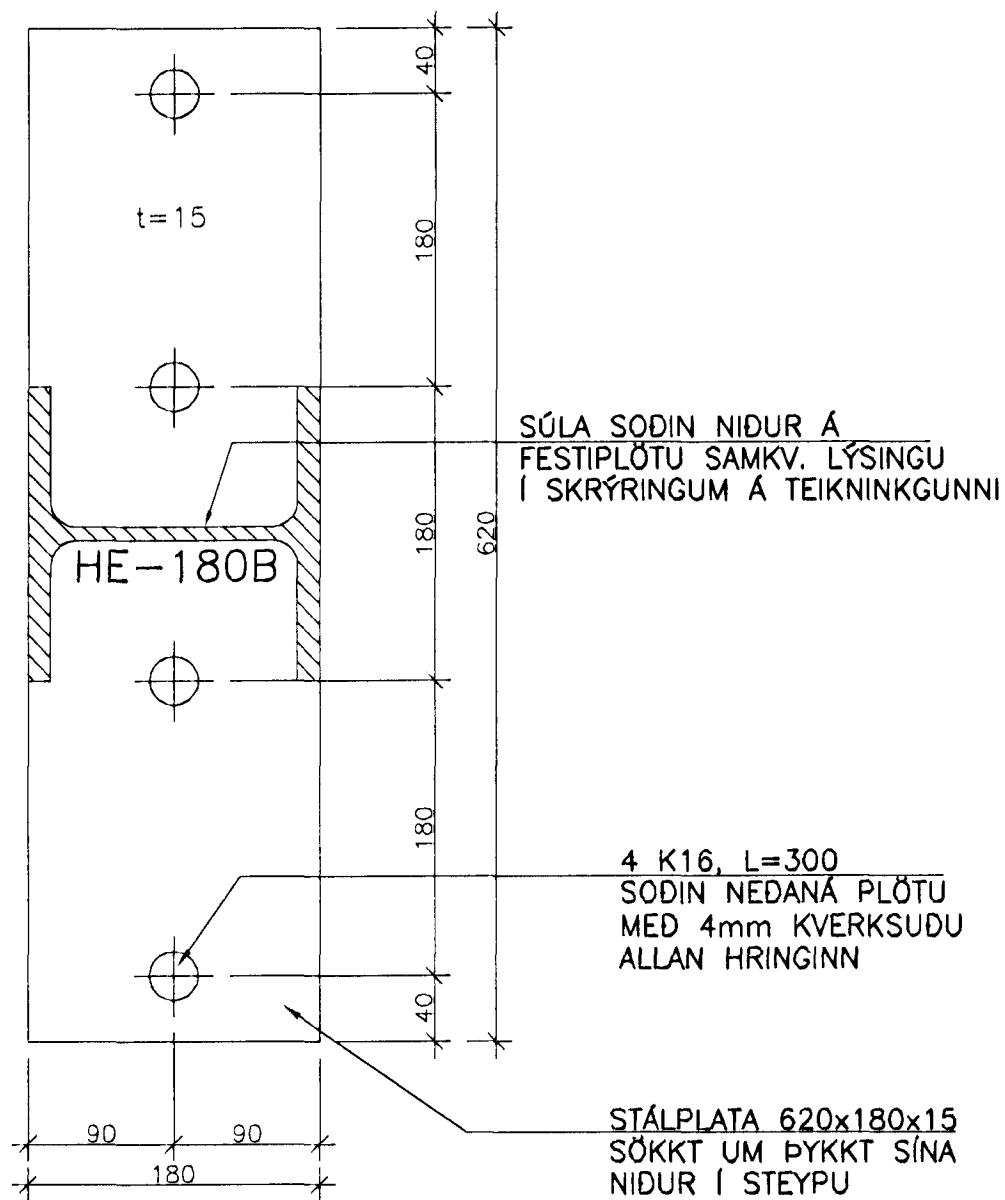
GRUNNMYND JARÐHÆÐAR 1:50
Í HÁTIDARSAL



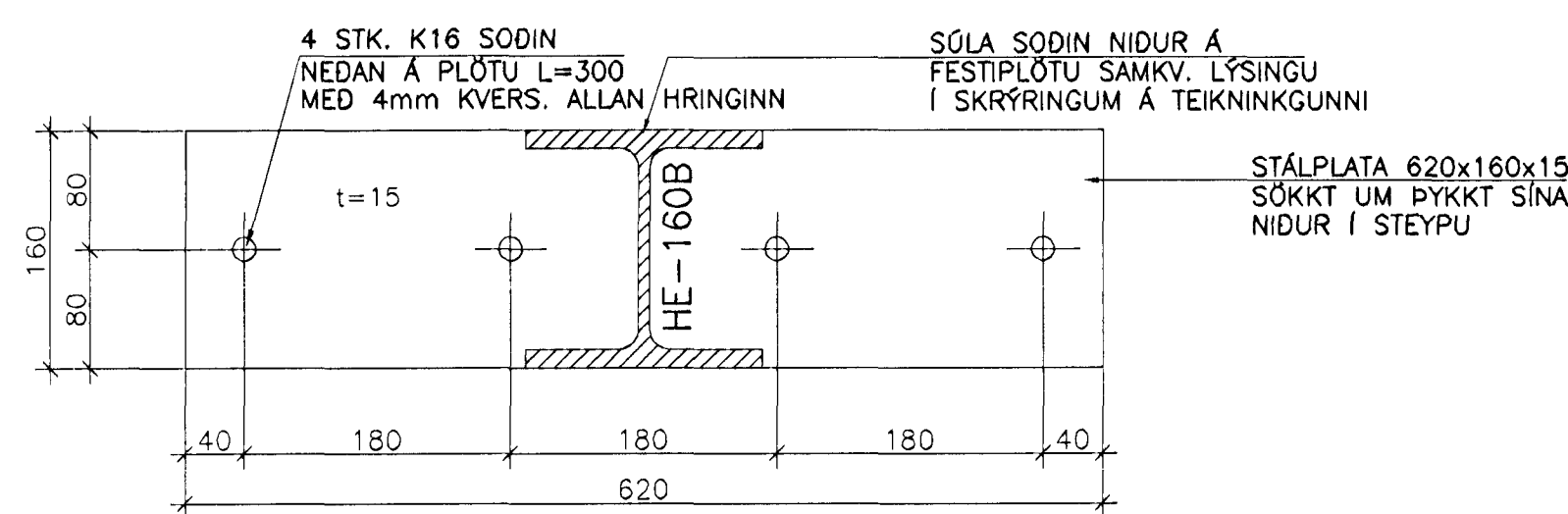
GRUNNMYND 1.HÆÐAR 1:50
STIGAHÓUS VÍÐ LÍNU3, MILLI L OG N



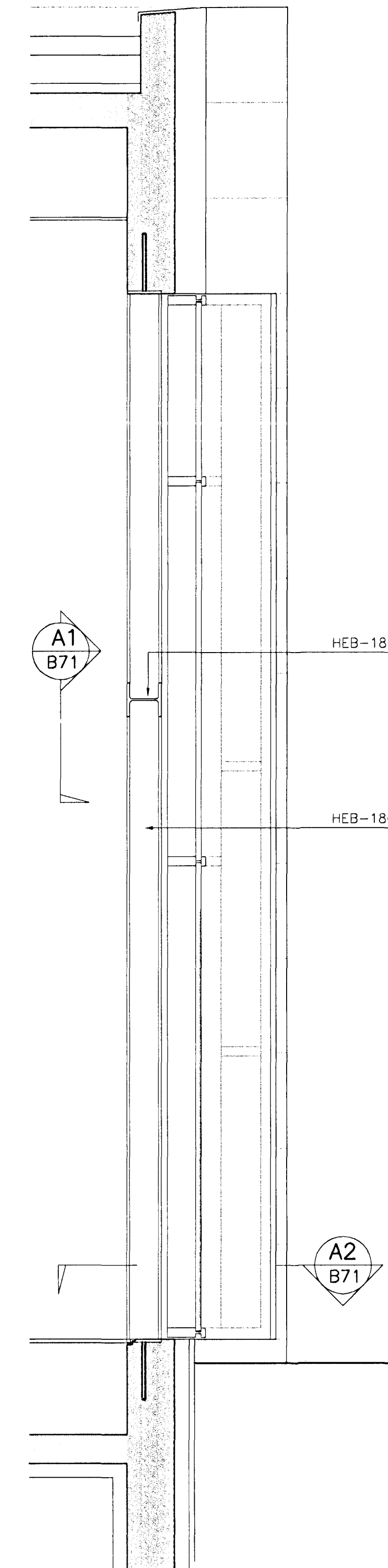
SNID A2
1:5 B71
SAMI FRÁGANGUR
AD OFAN



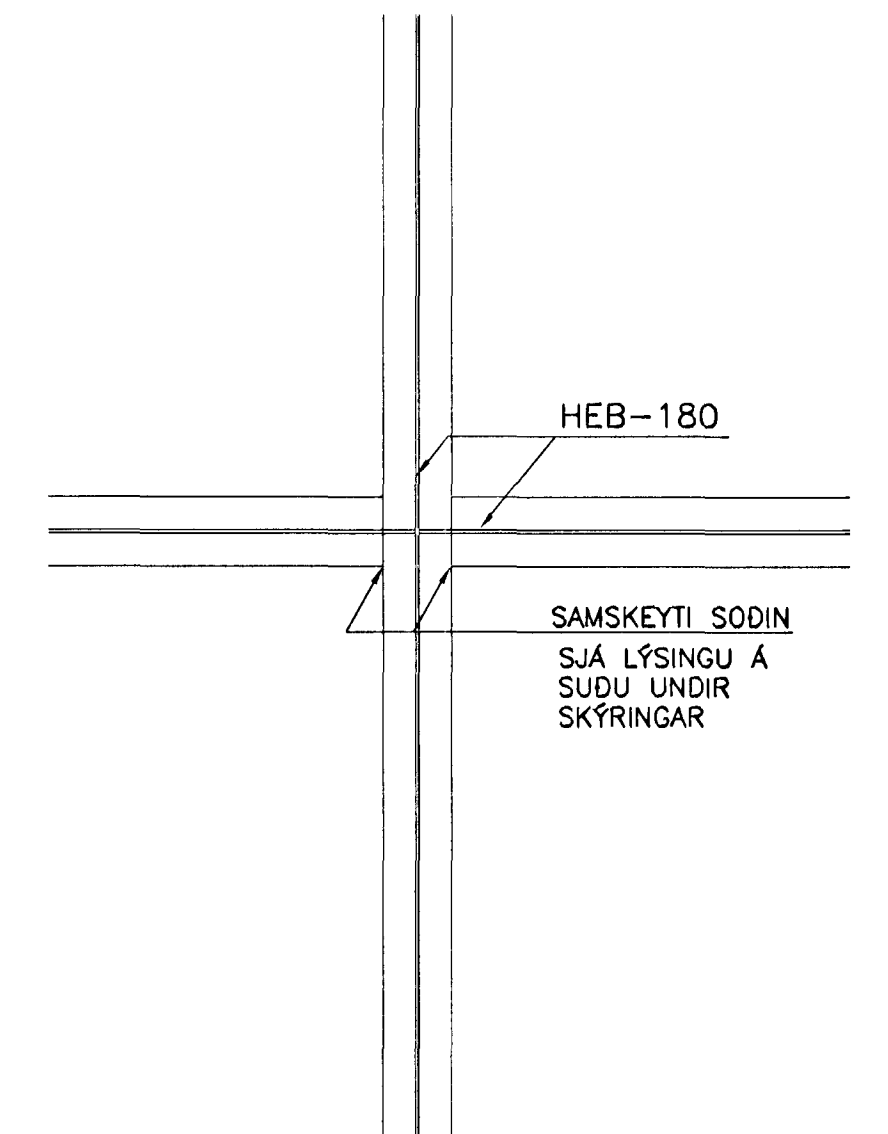
SM.1 1:5
B71
SAMI FRÁGANGUR
AD OFAN



SNID A
1:20 B71

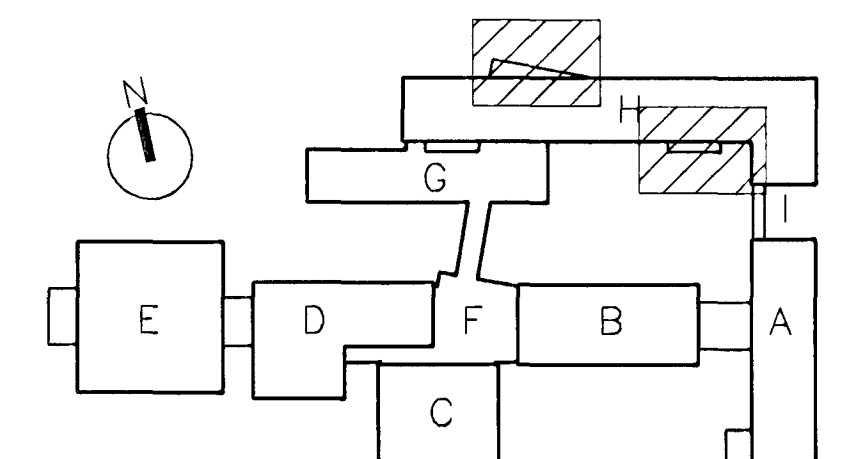


SNID A1
1:20 B71



SKÝRINGAR

SÓLUR SKULU SODNAR Á FESTIÐPÖTUR MED 4mm KVERKSUDU ALLAN HRINGINN. LÁRÉTTUR BITI SKAL EINNIG SODIN VÍÐ SÓLUR OG SKAL KROPPUR HANS FELLDUR INN AD KROPP SÓLNANNA. KROPPAR BITA OG SÓLNA SKULU SODNIR SAMAN MED 4mm KVERKSUDU OG EINNIG KROPPUR AD FLANSI. FLANSAR SKULU SODNIR SAMAN MED V-SUDUM OG SKULU SAMSKEYTI SLETTUD AD SUDU LOKINN.



TILVÍSUN

ALMENNAR SKÝRINGAR SJÁ BL. NR. 02830-B70

VINNUTEIKNING BATTERÍÐ

04 JUN 2003

FASTEIGNAFÉLAG
HAFNARFJÖRDUR

Abalhönnuður
Sigurður Einarsson
Kennitala 110551-2789

Byggingafræðingur
Alfreitt Þann

03 JULI 2003

Kt. 110457-2789

VG

ÚTG. DAGS. BREYTING:	HANNAÐ	SAMP.
HRAUNTUNGA 7, VÍÐISTADASKÓLI VÍÐBYGGING	BURDARVIRKI STÁLBITAR Í GLUGGUM HÁTIDARSALAR OG STIGAHÓUS	Áritun lögg. hönnuða:
VSB VERKFRÆÐUSTOFA	Björn Guðafsson, Kt.:180550-4889	Hönnuð: BG
BEJARHRAUNI 20+220 HAFNARFJÖRDUR Heimasíða: www.vsb.is • Netfang: vsb@vsb.is Sími585-8600 Fax 585-8610-kt:10796-2899	Móli: 1:50/1:20	Yfirfarið: BG
	Dags: 14.03.2003	Nr: 02830-B71