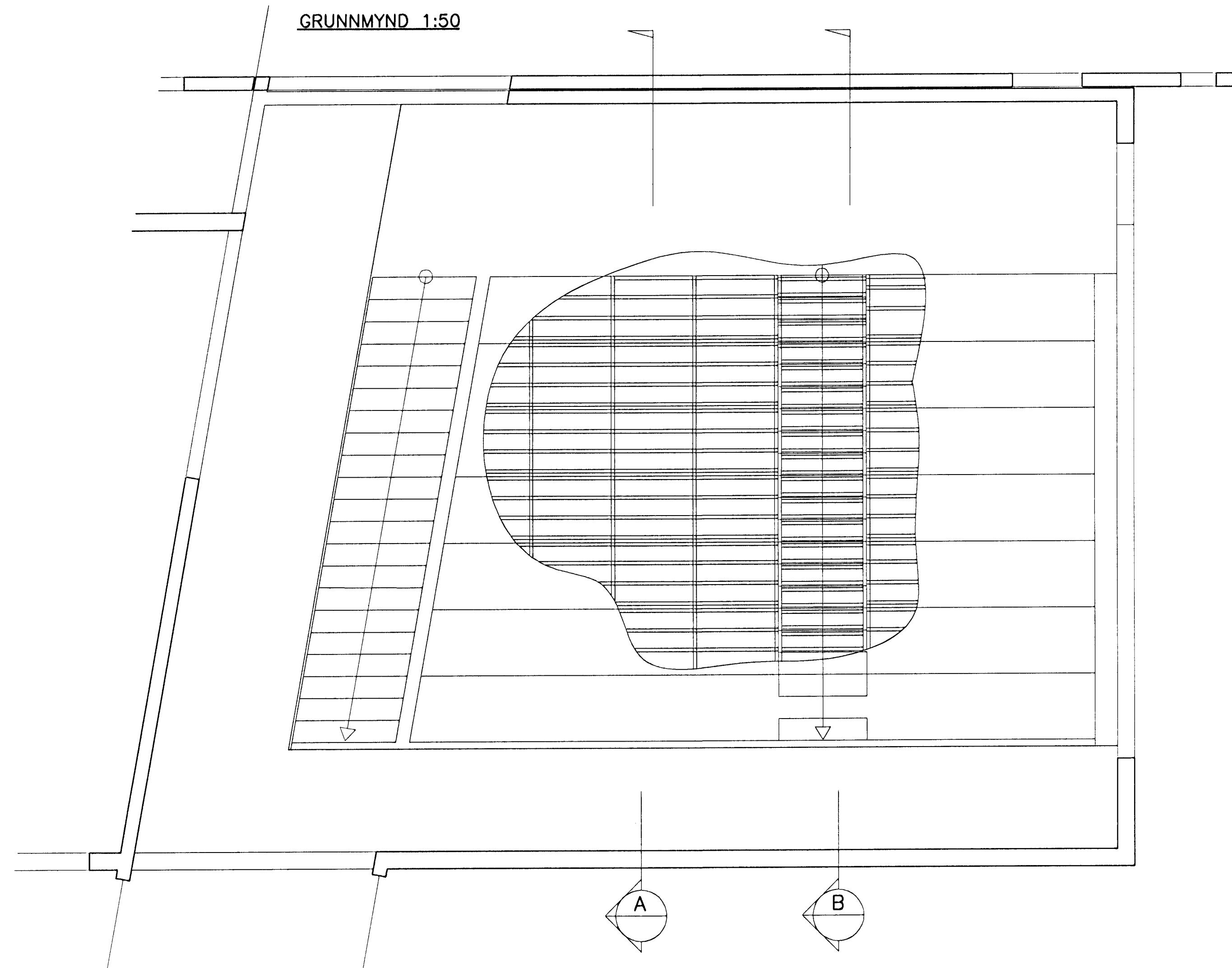
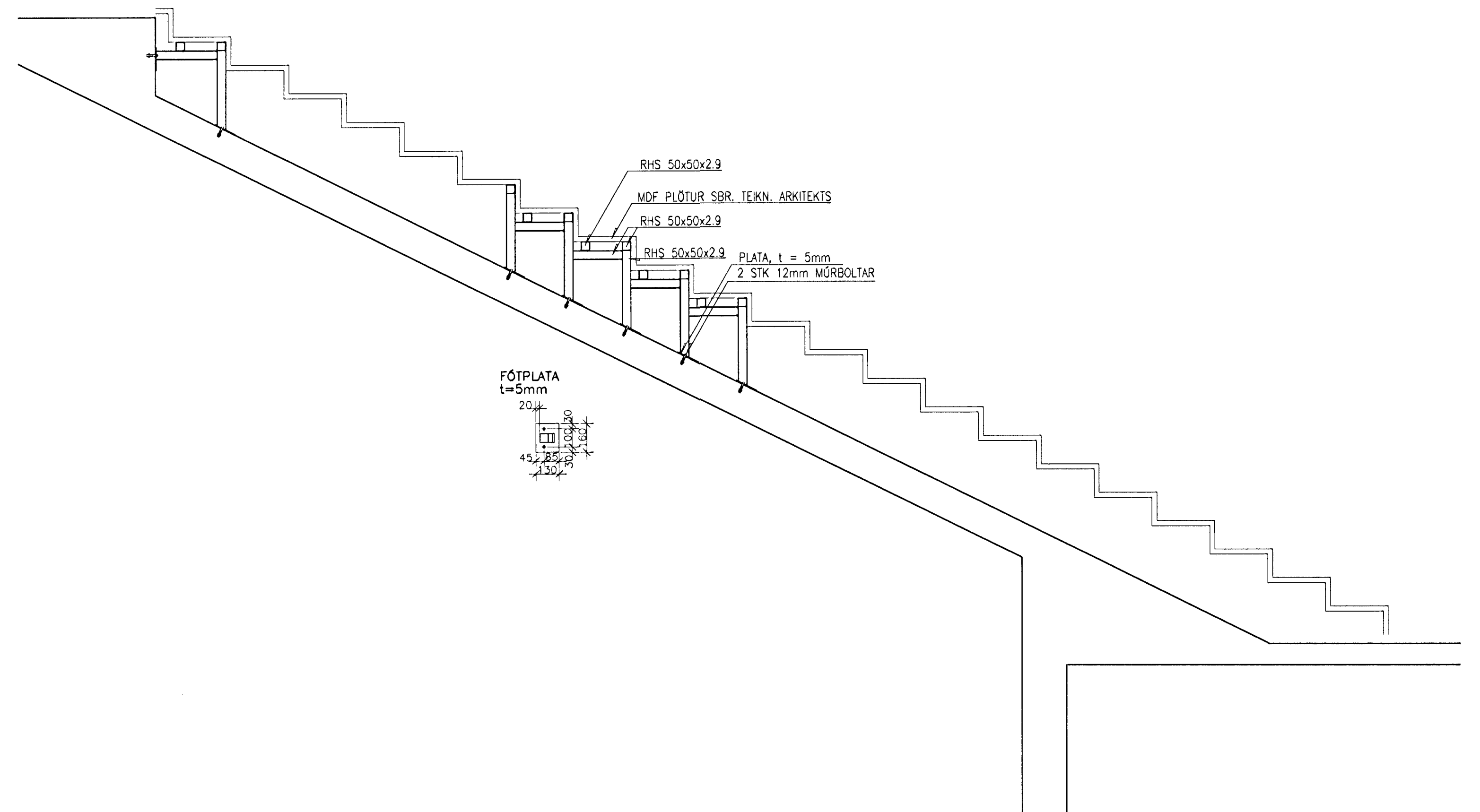


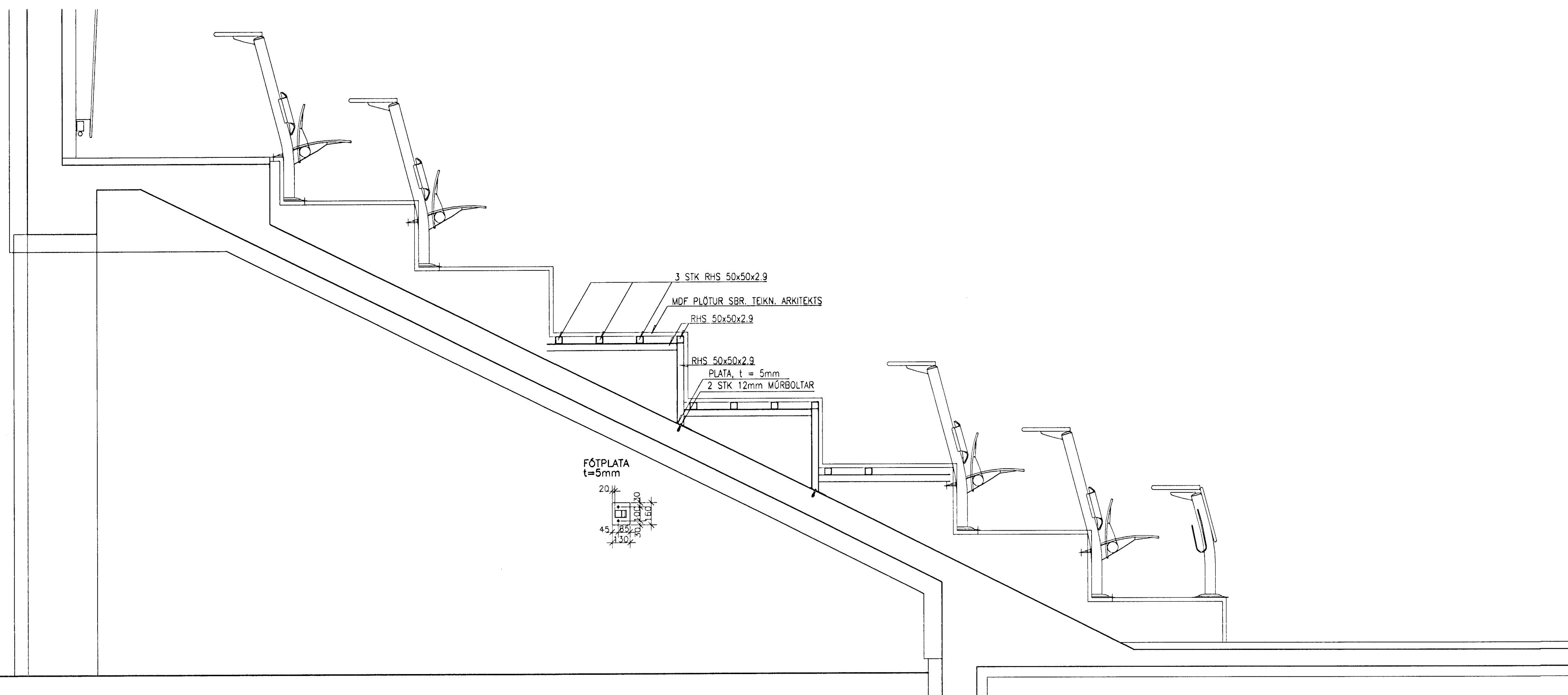
GRUNNMYND 1:50



SNID B 1:20

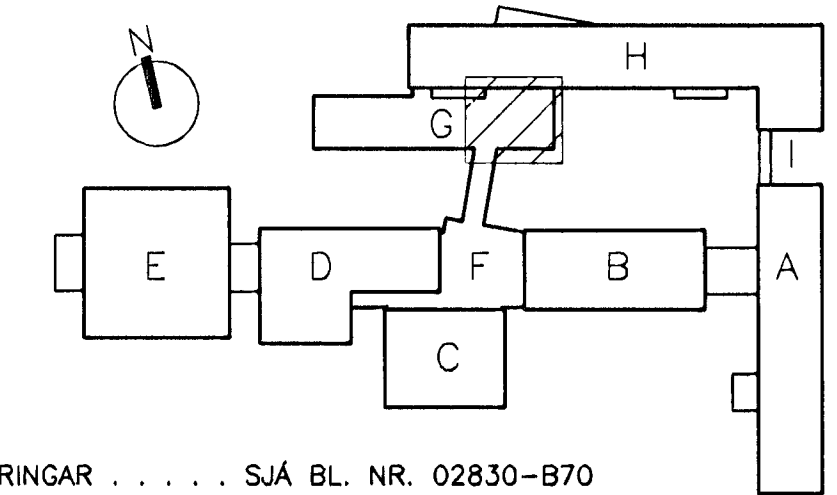


SNID A 1:20



SKÝRINGAR

ÖLL STÁLSAMSKEYRI ERU SODIN SAMAN MED SUDU
MED α -MÁL = 3mm



TILVÍSUN

ALMENNAR SKÝRINGAR SJÁ BL. NR. 02830-B70

VINNUTEIKNING

BATTERÍÐ

04 JUN 2003

FASTEIGNAFÉLAG
HAFNARFJARDAR

Aðalhönnuður
Sigurður Einarsson
Kennitala 110557-2789
Kt. 110457-2789

Byggingufulltrúi Hafnarfjardar
Agriett Þann
03 JULI 2003
VG

ÓTG.	DAGS.	BREYTING:	HANNAÐ	SAMP.
HRAUNTUNGA 7, VÍDISTADASKÓLI VIÐBYGGING		STÁLVIKRI FYRIRLESTRARSALUR GRUNNMYND OG SNID		
VSB VERKFRÆÐISTOFA		Áritun lögg. hönnuða:		
Béjarhrauni 20+220 HAFNARFJORDUR Heimasíða: www.vsb.is • Netfang: vsb@vsb.is Sími: 585-8600 Fax: 585-8610 • Kt.: 710796-2899		Björn Guðafsson, Kt.: 180550-4889	Björn	
Hannab: BG		Teiknab: BG		
Máli: 1:50/1:20		Yfirfarið:		
Dags: 14.03.2003		Nr. 02830-B72		