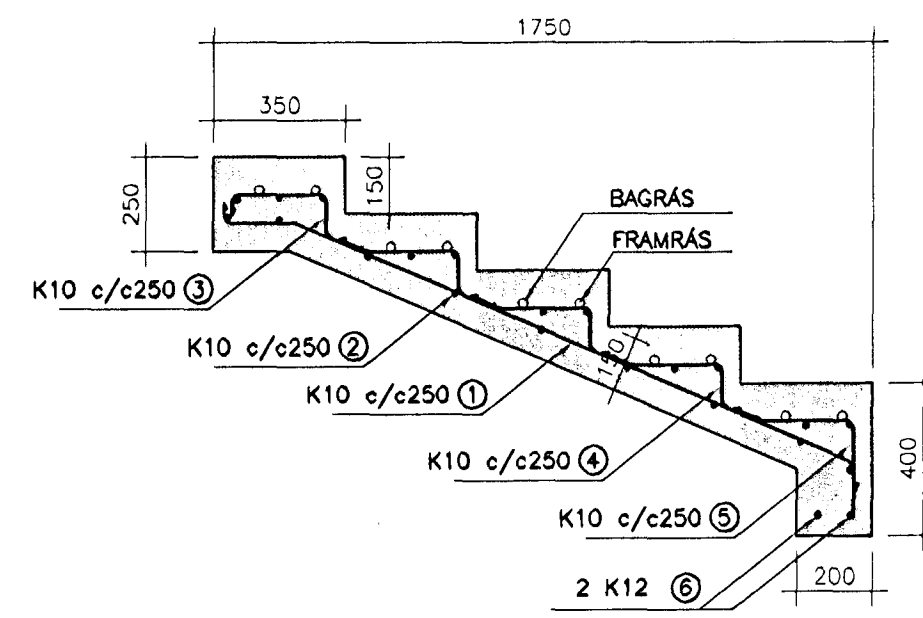
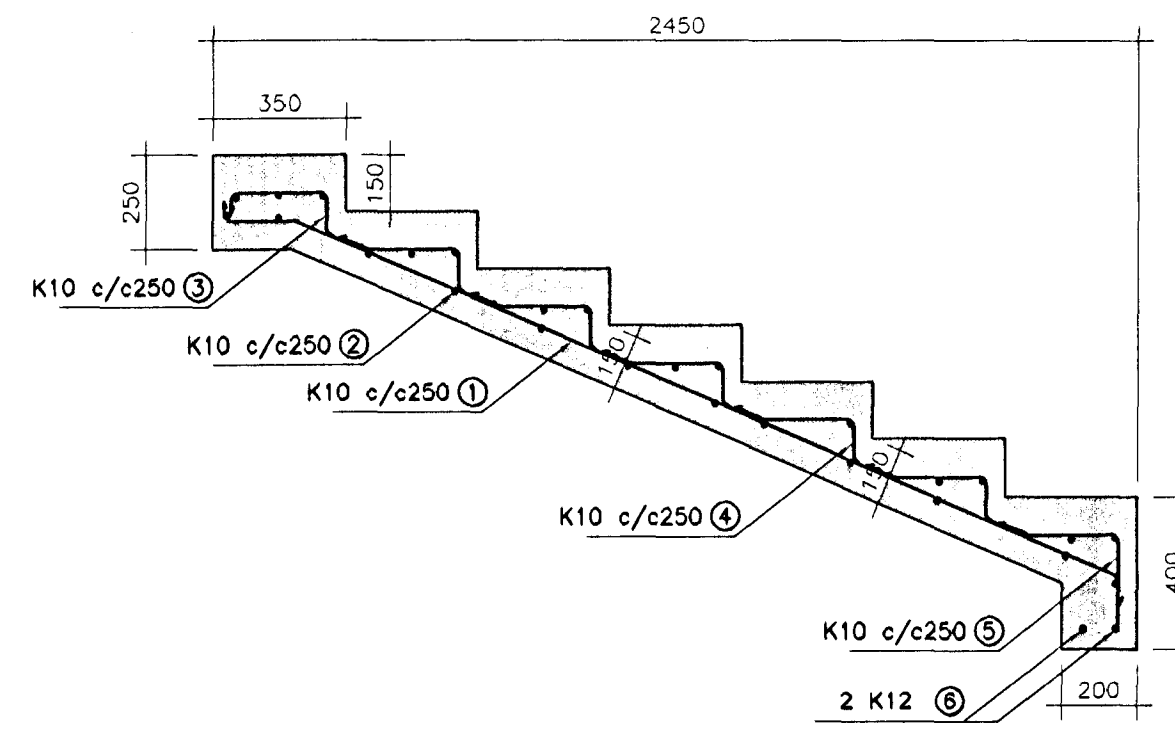


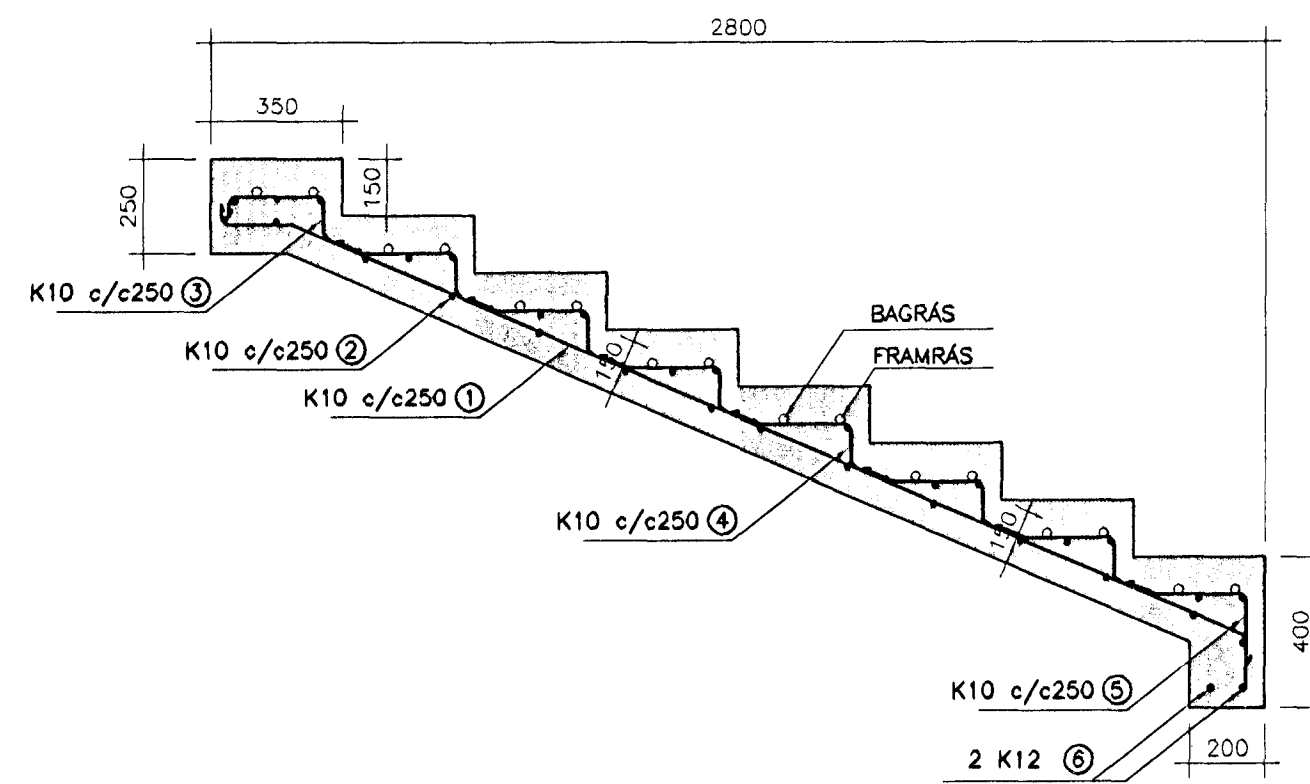
TRÖPPUR 1  
1:20 6 STK.  
5 UPPSTIG



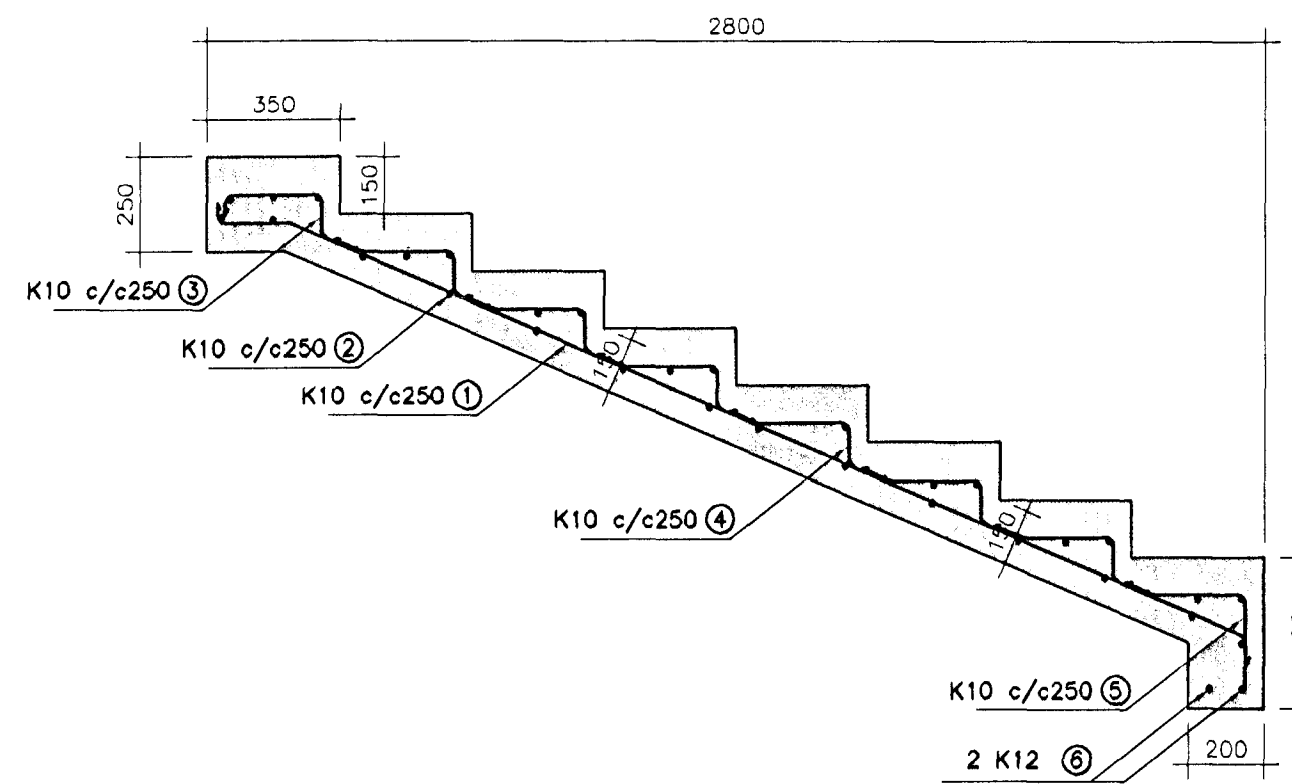
TRÖPPUR 3  
1:20 2STK.  
7 UPPSTIG



TRÖPPUR 2  
1:20 4STK.  
8 UPPSTIG



TRÖPPUR 4  
1:20 3STK.  
8 UPPSTIG



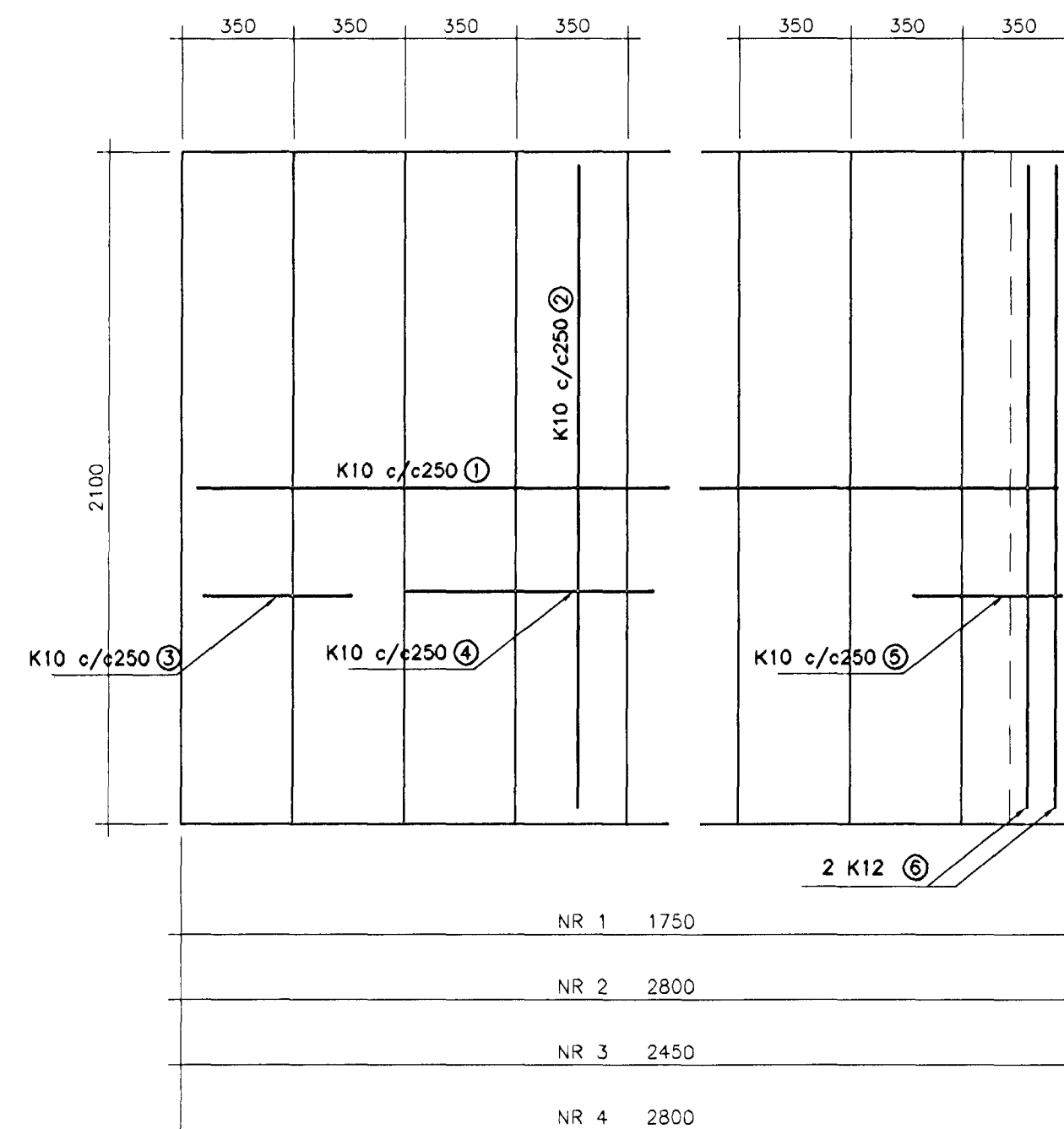
**SNJÓBRÆDSLULÖGN:**

20mm LÖGN SEM ÞOLA  
SKULU 50 C, 4 BAR Í 50 ÁR.

**TILVÍSANIR:**

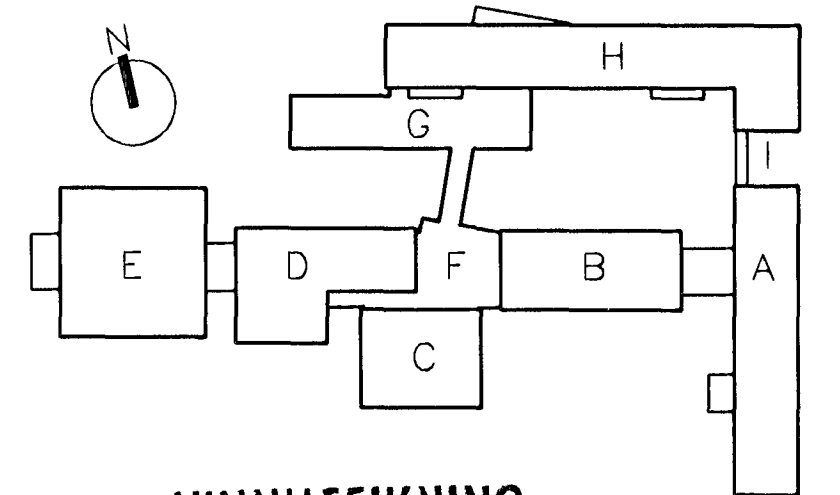
ALMENNAR SKÝRINGAR . . . . . SJÁ BL. NR. 02830-800  
UNDIRSTÖÐUR YFIRLIT . . . . . SJÁ BL. NR. 02830-801

JÁRNASKRÁ: TEIKN.NR. B93				
NR	ÞVERMÁL mm	KLIPPI- LENGD mm	FJÖLDI	BEYGJUMÁL mm/SAMTALS LENGD m
1	10	EFTIR ÞÖRFUM		390 m
2	10	2000	400	800 m
3	10	600	140	84 m
4	10	650	660	390 m
5	10	600	140	84 m
2	12	2000	30	60 m



ÓSAMÞYKKT

FASTEIGNAFÉLAG  
HAFNARFJÁRDAR



VINNUTEIKNING

04 JUN 2003

BATTERIÐ

Adalhönnuður  
Sigurður Einarsson  
Kennitala 110557-2789

Kr. 110457-2789

**SKÝRINGAR**

BRÖTÞOLSFLOKKUR STEYPU SKAL VERA C35  
SEMENTSMAGN: >400 kg/m  
LÖFTMAGN : >5%  
MESTA STEINASTÆRD: 25mm  
VATNS SEMENTSTALA: <0,55  
SIGMÁL : 60-80mm

UTG.	DAGS.	BREYTING:	HANNAÐ	SAMP.
HRAUNTUNGA 7, VÍDISTADASKÓLI VIÐBYGGING		BURDARVIRKI MANNVIRKI Á LÖÐ-TRÖPPUR, EININGAR SNID OG SÉRMYNDIR		
VSB VERKFRÆÐISTOFA		Áritun lögg. hönnuða:		
Björn Gústafsson, Kt.:180550-4889		Hannað: BG/HS		Teiknað: BG/HS
Mál: 1:20		Yfirfarir:		
Dags: 14.03.2003		Nr: 02830-893		