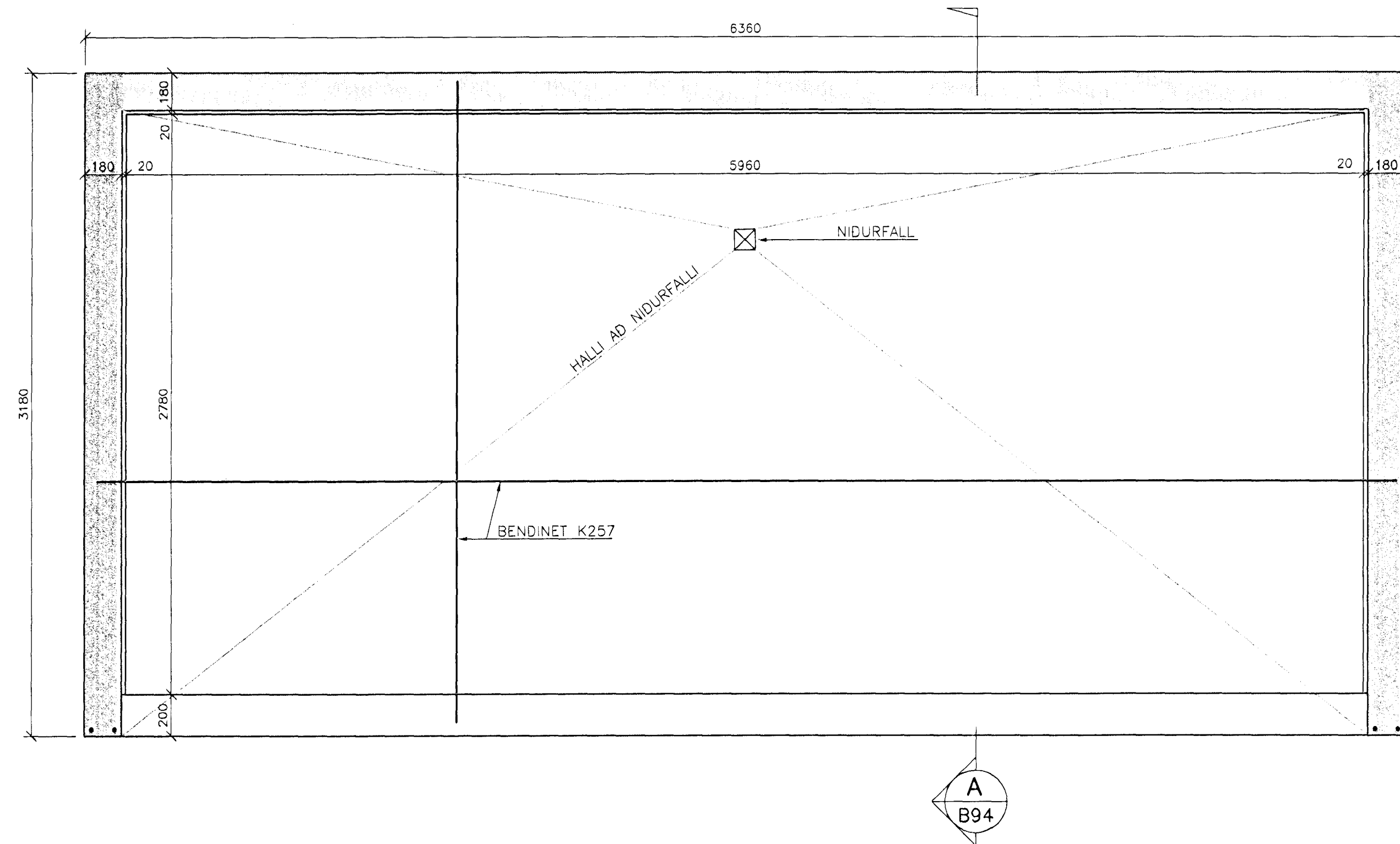
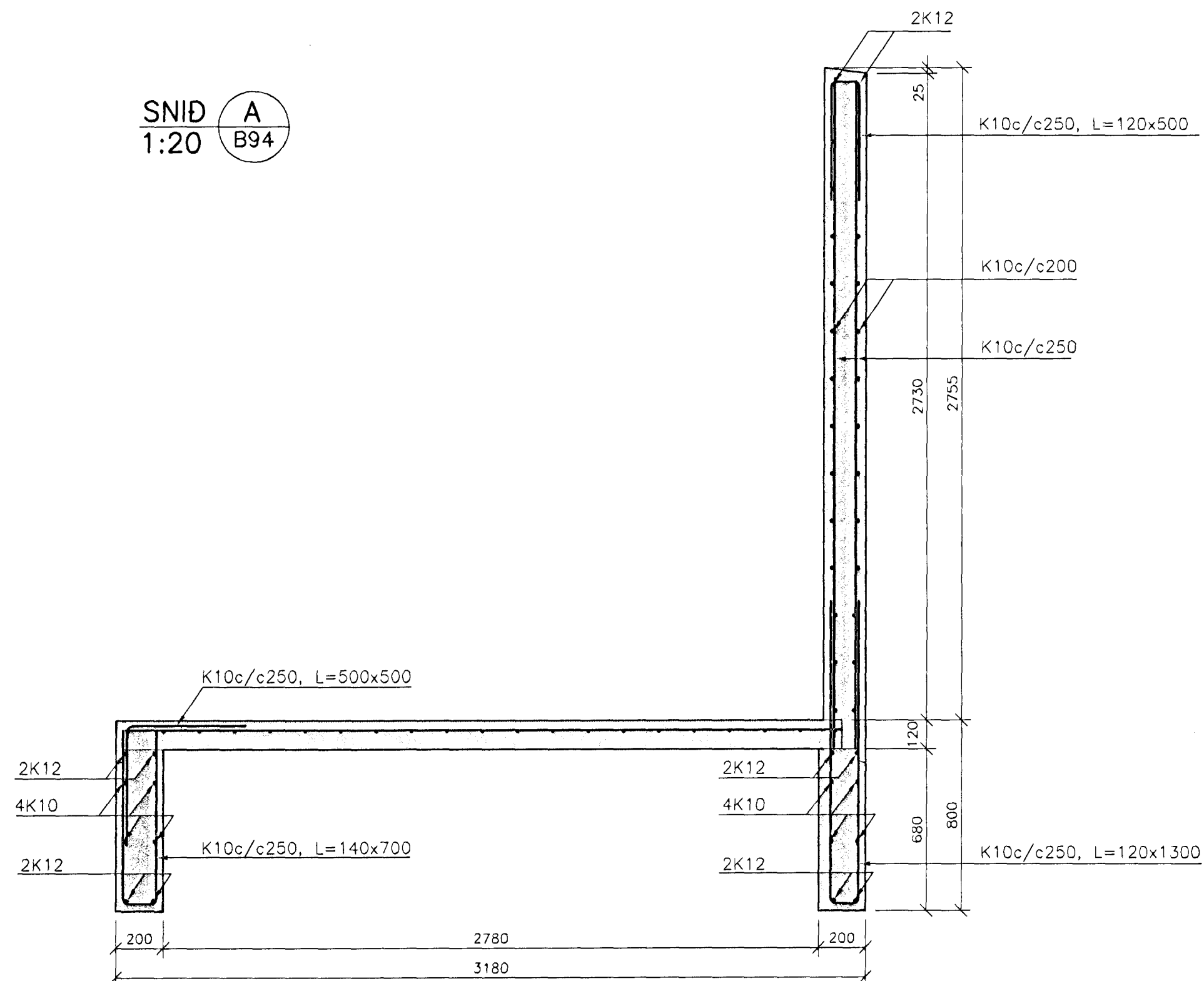


GRUNNMYND 1:20



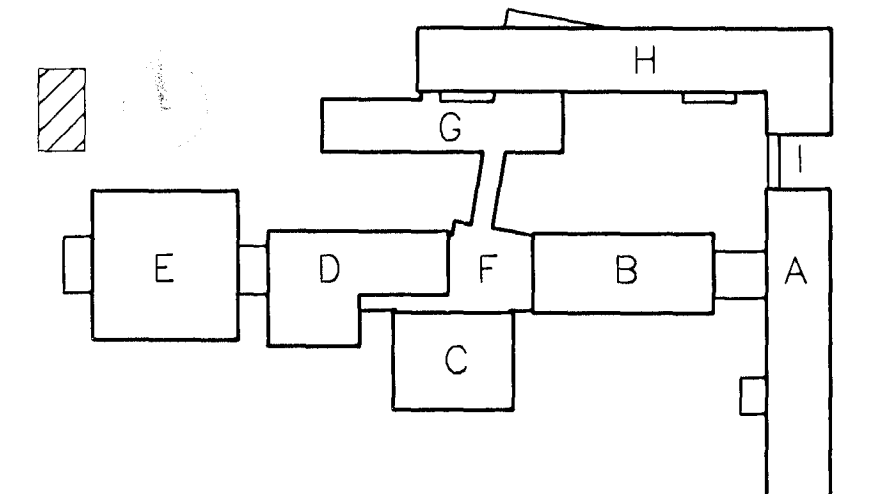
SNID 1:20 A B94



TILVÍSANIR:

ALMENNAR SKÝRINGAR . . . . . SJÁ BL. NR. 02830-B00  
 UNDIRSTÖÐUR YFIRLIT . . . . . SJÁ BL. NR. 02830-B01

BROTÞOLSFLOKKUR STEYPU C35



VINNUTEIKNING

04 JUN 2003

Byggingafræðistofa HAFNARFJARÐAR  
 03 JULI 2003  
 VG

FASTEIGNAFÉLAG  
 HAFNARFJARÐAR

BATTERÍÐ

Adalhönnuður  
 Sigurður Einarsson  
 Kennitala 110557-2789  
 Rtr. 110557-2789

ÚTG.	DAGS.	BREYTING:	HANNAÐ	SAMP.
HRAUNTUNGA 7, VÍÐISTADASKÓLI VÍÐBYGGING			BURÐARVIRKI MANNVIRKI Á LÓÐ, SORÞGEYMSLA GRUNNMYND OG SNID	
VSB VERKFRÆÐISTOFNA			Ártun íbgg. hönnuðar:	
Björn Guðafsson, Kt.:180550-4889			Björn	
Hannað: BG/HS			Teiknað: BG/HS	
Mál: 1:20			Yfirfarð:	
Dags: 14.03.2003			Nr: 02830-B94	

BEIARHÁLANI 2D+2D HAFNARFJÓRÐUR  
 Heimasíða: www.vsb.is • Netfang: vsb@vsb.is  
 Sími 595-8600 Fax 595-8610 • Kt.: 710796-2899