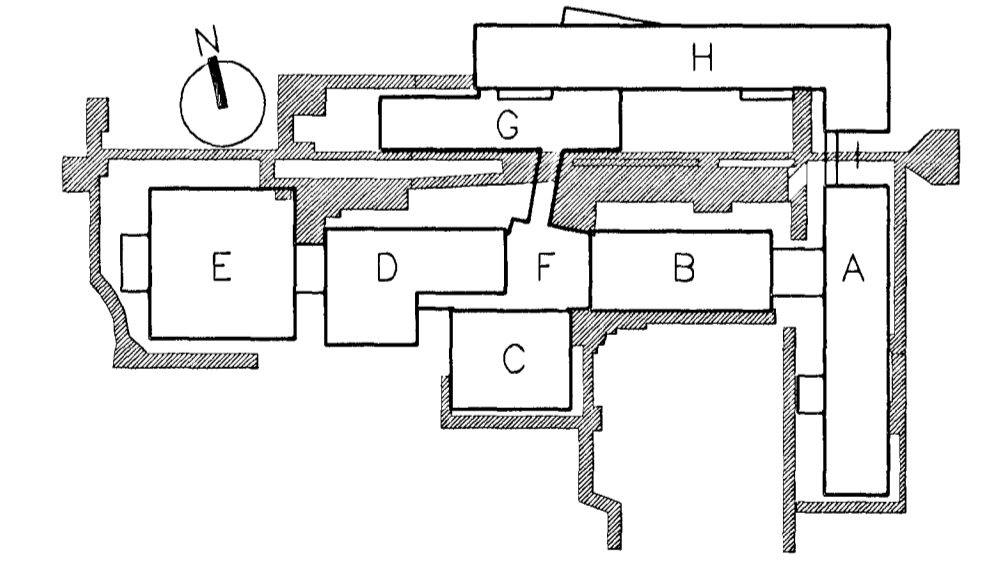
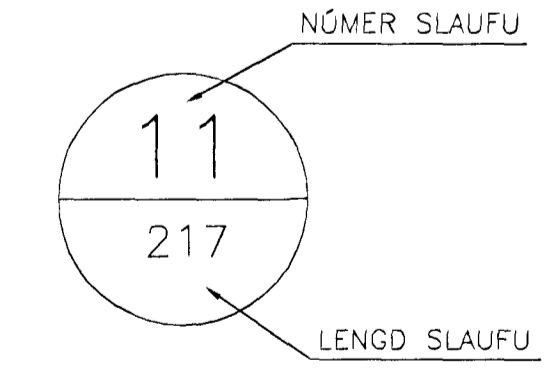
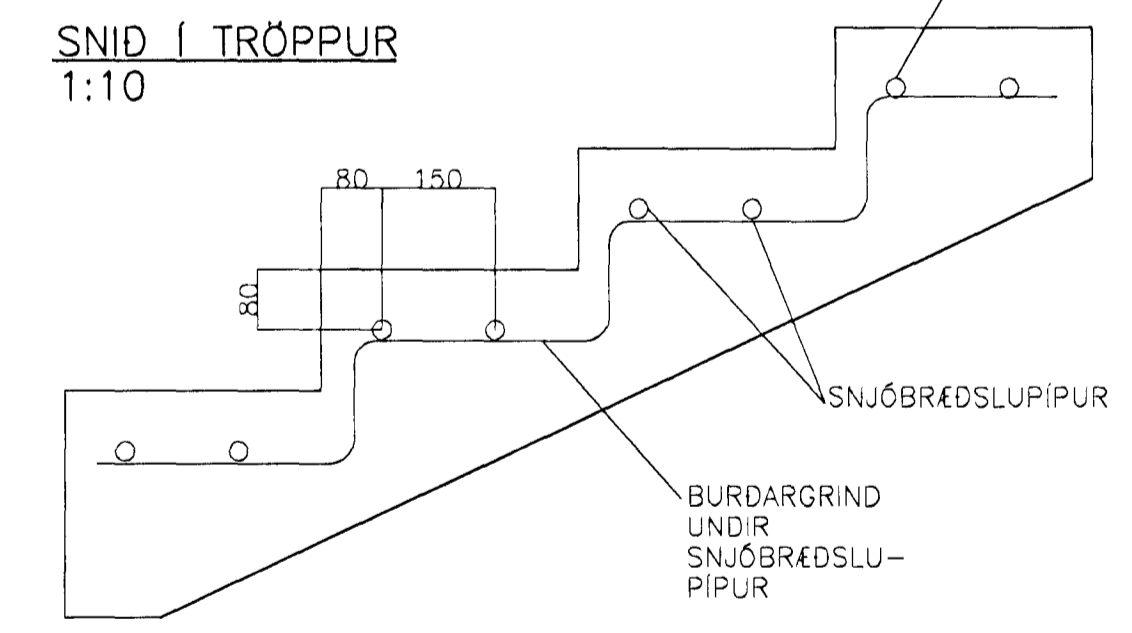
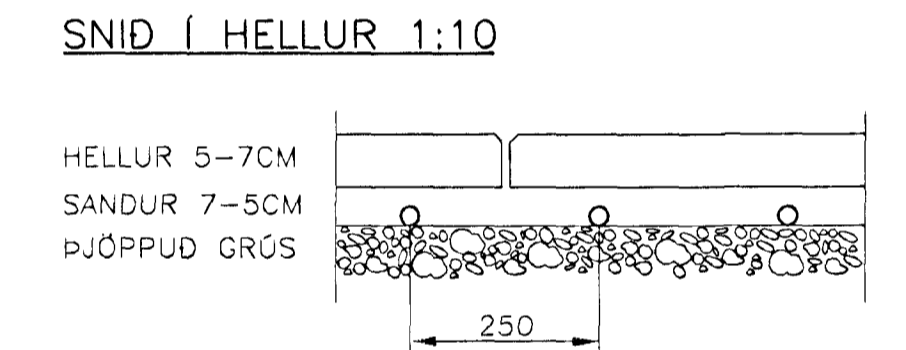
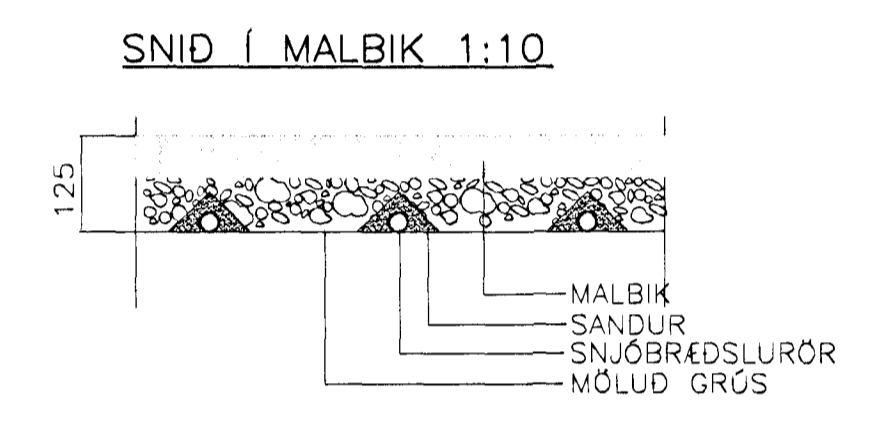


SNJÓBRÆDSLUSLÖNGUR ERU HITAPÓLNAR SLÖNGUR SEM ÞOLA 60°C, 4,5 BAR Í 50ÁR



DREIFIKISTUR A,B,C,D  
HELSTU KENNISTÆRDIR

- STÆRD UPPHITADS FLATAR 1300 m<sup>2</sup>
- HEILDARLENGD HITALAGNA 5230 m
- REIKNAD HITASTIG VATNS AD SNJÓBR. 45 °C
- REIKNAD HITASTIG VATNS FRÁ SNJÓBR. 25 °C
- AFKÖST SNJÓBRÆDSLU Á m<sup>2</sup> 200 w/m<sup>2</sup>
- HEILDARAFKÖST SNJÓBRÆDSLU 281500 w
- VATNSMAGN FRÁ HITAKERFI HÜSS 1,2 l/s
- REIKNAD VIDBÓTARVATNSMAGN FRÁ HITAVEITU 0,5 l/s

DREIFIKISTUR E,F,G  
HELSTU KENNISTÆRDIR

- STÆRD UPPHITADS FLATAR 800 m<sup>2</sup>
- HEILDARLENGD HITALAGNA 3000 m
- REIKNAD HITASTIG VATNS AD SNJÓBR. 45 °C
- REIKNAD HITASTIG VATNS FRÁ SNJÓBR. 25 °C
- AFKÖST SNJÓBRÆDSLU Á m<sup>2</sup> 200 w/m<sup>2</sup>
- HEILDARAFKÖST SNJÓBRÆDSLU 158000 w
- VATNSMAGN FRÁ HITAKERFI HÜSS 0,7 l/s
- REIKNAD VIDBÓTARVATNSMAGN FRÁ HITAVEITU 0,35 l/s

DREIFIKISTA FYRIR G ER INN Í INNTAKSRÝMI Í HÚSLA

**VINNUTEIKNING**  
04 JUN 2003

**FASTEIGNAFÉLAG HAFNARFJÁRDAR**

**BATTERÍD**  
Kt. 110457-2789

Adalhönnuður: Sigurður Einarsson  
Kennitala: 110557-2789

ALLAR ALMENNAR SKÝRINGAR SÚSTÆTTIÐ ER VÖRULÍ Hafnarfjörður  
Aligreið þann 15 JULI 2003

ÚTG. DAGS. BREYTING: VG HANNAÐ SAMP.

HRAUNTUNGA 7, VIDISTADASKÓLI VIDBYGGING	SNJÓBRÆDSLULAGNIR DREIFIKISTUR OG SNID
<b>VSB</b> VERKFRÆÐISTOFA	Árita þeg. hönnuð: Svein Aki Sværissón Kt. 230855-5609
BEJARHRAUNI 20*220 HAFNARFJÓRDUR Heimasíða: www.vsb.is • Netfang: vsb@vsb.is Síma: 585-8600 Fax: 585-8610 vrt. 710798-2899	Höfnuð: Áb. Teiknuð: Áb. Mál: 1:10 Yfirfarð: Dags: 14.03.2003 Nr: 02830-P51