

OFNALISTI – HÚS H OG G, JARÐHÆÐ

NR.	NAUDSYNLEG AFKÖST [W]	GERD/HÆÐ [mm]	LENGD [mm]	AFKÖST VIÐ dT=40°C [W]	STÚTA-STADSETNING 10 mm	STILLITALA OFNLOKA
001	2907	C2/210	3000	2904		
002	2907	C2/210	3000	2904		
003	1800	500/21	2000	1800		
004	490	500/21	600	540		
005	450	500/21	500	450		
006	1980	500/21	2200	1980		
007	1980	500/21	3000	1980		
008	1980	500/21	3000	1980		
009	1980	500/21	3000	1980		
010	1980	500/21	3000	1980		
011	1480	500/21	1800	1620		
013	550	400/22	400	406		
014	1000	500/22	1200	1080		
015	2700	500/22	2400	2916		
016	825	500/22	900	1093		
017	250	500/21	400	360		
018	250	500/11	400	252		
019	550	400/22	400	406		
020	7075	300/33	5000	7075		
021	7075	300/33	5000	7075		
022	7075	300/33	5000	7075		
024	2325	500/22	2200	2673		
025	2325	500/22	2200	2673		
026	4050	600/22	3000	4207		
028	1100	700/21	1000	1161		
029	3100	560/CP-(22)	2500	3100		
030	3100	560/CP-(22)	2500	3100		

Á ALLA OFNA KOMA AFTÉMINGAR, LOFTSKRÚFUR, STILLITÉ OG LOFTHITASTÝRDIR OFNKRANAR NEMA ANNAD KOMI FRAM Á TEIKNINGU EDA Í VERKLÝSINGU OFNAR ERU MED VIDEIGANDI FESTINGUM OG SPRAUTULAKKADIR

OFNALISTI – HÚS H OG G, 1.HÆÐ

NR.	NAUDSYNLEG AFKÖST [W]	GERD/HÆÐ [mm]	LENGD [mm]	AFKÖST VIÐ dT=40°C [W]	STÚTA-STADSETNING 10 mm	STILLITALA OFNLOKA
101	1725	500/21	2000	1800		
102	1000	500/21	1200	1080		
103	1305	500/21	2000	1800		
104	1035	500/21	1600	1440		
105	1035	500/21	1600	1440		
106	1305	500/21	2000	1800		
107	2413	600/21	2400	2479		
108	2413	600/21	2400	2479		
109	2413	600/21	2400	2479		
110	655	600/21	700	723		
111	655	600/21	700	723		
112	300	600/21	400	304		
113	1755	600/21	1700	1755		
114	1755	600/21	1700	1755		
115	1755	600/21	1700	1755		
116	1755	600/21	1700	1755		
117	1755	600/21	1700	1755		
118	1755	600/21	1700	1755		
119	562	600/22	500	702		
120	562	600/22	500	702		
121	675	600/22	500	702		
122	675	600/22	500	702		
123	1755	600/21	1700	1755		
124	1755	600/21	1700	1755		
125	1755	600/21	1700	1755		
126	1350	600/21	1400	1446		
127	750	600/11	1100	807		
128	1420	600/21	1400	1446		
129	2160	600/22	1600	2243		
130	2050	600/21	2000	2066		
131	2050	600/21	2000	2066		
132	2900	600/22	2000	3085		
133	2900	600/22	2000	3085		
134	1400	600/22	1000	1403		

Á ALLA OFNA KOMA AFTÉMINGAR, LOFTSKRÚFUR, STILLITÉ OG LOFTHITASTÝRDIR OFNKRANAR NEMA ANNAD KOMI FRAM Á TEIKNINGU EDA Í VERKLÝSINGU OFNAR ERU MED VIDEIGANDI FESTINGUM OG SPRAUTULAKKADIR

OFNALISTI – HÚS H OG G, 2.HÆÐ

NR.	NAUDSYNLEG AFKÖST [W]	GERD/HÆÐ [mm]	LENGD [mm]	AFKÖST VIÐ dT=40°C [W]	STÚTA-STADSETNING 10 mm	STILLITALA OFNLOKA
201	1800	R-2060 (RIMLA)	1700	1800		
202	1800	R-2060 (RIMLA)	1700	1800		
203	1800	R-2060 (RIMLA)	1700	1800		
204	1800	R-2060 (RIMLA)	1700	1800		
205	1800	R-2060 (RIMLA)	1700	1800		
206	1800	R-2060 (RIMLA)	1700	1800		
207	1800	R-2060 (RIMLA)	1700	1800		
208	1800	R-2060 (RIMLA)	1700	1800		
209	1800	R-2060 (RIMLA)	1700	1800		
210	1800	R-2060 (RIMLA)	1700	1800		
211	1800	R-2060 (RIMLA)	1700	1800		
212	1800	R-2060 (RIMLA)	1700	1800		
213	1800	R-2060 (RIMLA)	1700	1800		
214	1800	R-2060 (RIMLA)	1700	1800		
215	1800	R-2060 (RIMLA)	1700	1800		
216	1800	R-2060 (RIMLA)	1700	1800		
217	1800	R-2060 (RIMLA)	1700	1800		
218	1800	R-2060 (RIMLA)	1700	1800		
219	1800	R-2060 (RIMLA)	1700	1800		
220	1800	R-2060 (RIMLA)	1700	1800		
221	1800	R-2060 (RIMLA)	1700	1800		
222	1800	R-2060 (RIMLA)	1700	1800		
223	1800	R-2060 (RIMLA)	1700	1800		
224	1800	R-2060 (RIMLA)	1700	1800		
225	1800	R-2060 (RIMLA)	1700	1800		
226	1800	R-2060 (RIMLA)	1700	1800		
227	1800	R-2060 (RIMLA)	1700	1800		
228	516	R-2060 (RIMLA)	500	516		

Á ALLA OFNA KOMA AFTÉMINGAR, LOFTSKRÚFUR, STILLITÉ OG LOFTHITASTÝRDIR OFNKRANAR NEMA ANNAD KOMI FRAM Á TEIKNINGU EDA Í VERKLÝSINGU OFNAR ERU MED VIDEIGANDI FESTINGUM OG SPRAUTULAKKADIR

OFNALISTI – HÚS B

NR.	NAUDSYNLEG AFKÖST [W]	GERD/HÆÐ [mm]	LENGD [mm]	AFKÖST VIÐ dT=40°C [W]	STÚTA-STADSETNING 10 mm	STILLITALA OFNLOKA
101	1299	500	2400	1374	AD	
102	1450	500	2600	1488	AD	
103	892	500	1800	1030	AD	
104	896	500	1800	1030	AD	
105	1358	500	2400	1374	AD	
106	1358	500	2400	1374	AD	
107	1487	500	2400	1374	AD	
108	1487	500	2400	1374	AD	
108B	2159	500	2400	2139	AD	
109	2159	500	2400	2139	AD	
110	2159	500	2000	2139	AD	
111	2159	500	2000	2139	AD	
112	2132	500	2000	2139	AD	
113	2132	500	2000	2139	AD	
114	1124	500	2400	1374	AD	
115	1124	500	2400	1374	AD	
116	2300	500	2400	2568	AD	
117	2945	500	2400	2568	AD	

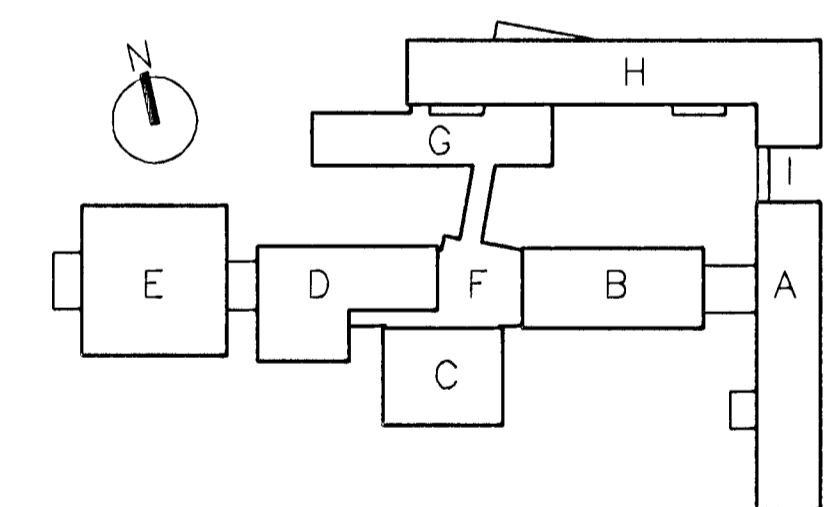
Á ALLA OFNA KOMA AFTÉMINGAR, LOFTSKRÚFUR, STILLITÉ OG LOFTHITASTÝRDIR OFNKRANAR NEMA ANNAD KOMI FRAM Á TEIKNINGU EDA Í VERKLÝSINGU OFNAR ERU MED VIDEIGANDI FESTINGUM OG SPRAUTULAKKADIR

OFNALISTI – HÚS C

NR.	NAUDSYNLEG AFKÖST [W]	GERD/HÆÐ [mm]	LENGD [mm]	AFKÖST VIÐ dT=40°C [W]	STÚTA-STADSETNING 10 mm	STILLITALA OFNLOKA
101	426	500	1000	477	AD	
102	2119	500	2000	2139	AD	
103	2119	500	2000	2139	AD	
104	2454	500	2400	2568	AD	
105	2454	500	2400	2568	AD	
106	1985	500	2000	2139	AD	
107	1985	500	2000	2139	AD	
108	2034	500	2000	2139	AD	
109	2034	500	2000	2139	AD	
110	898	500	1000	897	AD	

Á ALLA OFNA KOMA AFTÉMINGAR, LOFTSKRÚFUR, STILLITÉ OG LOFTHITASTÝRDIR OFNKRANAR NEMA ANNAD KOMI FRAM Á TEIKNINGU EDA Í VERKLÝSINGU OFNAR ERU MED VIDEIGANDI FESTINGUM OG SPRAUTULAKKADIR

FRAMMADIR NAR ERU RSTAKIR GERD Í VERKLÝSINGU



VINNUTEIKNING
04 JUN 2003

BATTERIÐ
Sigurður Einarsson
Kennitala 110557-2789

Byggingafráttir Hafnarfjarðar
Alfreitt Þáttur
15 JULI 2003
VG

ÚTG. DAGS. BREYTING: HANNAD SAMP.

HRAUNTINGA 7, VÍDSTADASKÓLI
VIBYGGING

HITALAGNIR
OFNALISTAR-HÚS G OG H, B OG C

VSB VERKFRÆÐISTORA

Árftug, íbúg, hönnuða:
Sigurður Einarsson
Kennitala 110557-2789

Hannab: SÁS Teiknab: SÁS
Mál: Yfirfarib:
Dags: 14.03.2003 Nr: 02830-P53

BEJARHÁLINI 20*220 HAFNARFJÖRDUR
Heimasíða: www.vsb.is • Netfang: vsb@vsb.is
Sími: 585-8600 Fax: 585-8610 • Kt: 710798-2899