

KERFI 1

KERFISLÝSING

I TENGIRIND, SEM ER Í EIGU VEITU, ER INNTAKSLOKI (TÆKI 1.01), VATNSSÍA (TÆKI 1.02), VATNSMÆLIR (TÆKI 1.03) OG ÞRÝSTIMÆLIR (TÆKI 1.04) SEM TENDGIST MÆLISTÚT (TÆKI 1.05).

HÚSVEITUGRIND, SEM ER Í EIGU HÚSEIGANDA, SKIPTIST Í ÞRÁJR GREINAR. EIN GREININ ER FYRIR HEITT NEYSLUVATNSKERFI 2, ÖNNUR SAMEIGINLEG GREIN ER FYRIR LOFTRÆSIKERFI 6 OG 7 SÓ ÞRÍÐJA FYRIR OFNAKERFI KERFI 4 OG ÖLL GÓLFHITAKERFIN KERFI 18-24.

SÉR MÆLIR ER FYRIR SNJÓBRÆÐSLUKERFI KERFI 14

Á GREIN FYRIR LOFTRÆSIKERFI 6-7, ER STOPPLOKI (TÆKI 1.12), EINSTEFNULOKI (TÆKI 1.13) OG ÞRÝSTJAFNARI (TÆKI 1.14). SÍÐAN KOMA ÞRÝSTIMÆLIR (TÆKI 1.15), STRENGLOKI (TÆKI 1.16) OG ÖRYGGISLOKI (TÆKI 1.17).

Á GREIN FYRIR OFNAKERFI KERFI 4 OG GÓLFHITAKERFI KERFI 18-24), ER STOPPLOKI (TÆKI 1.06), EINSTEFNULOKI (TÆKI 1.07) OG ÞRÝSTJAFNARI (TÆKI 1.08). ÞÁ KOMA ÞRÝSTIMÆLIR (TÆKI 1.09), STRENGLOKI (TÆKI 1.10) OG ÖRYGGISLOKI (TÆKI 1.11).

Á BAKRÁS ERU TVÆR GREINAR. ÖNNUR ER FYRIR LOFTRÆSIKERFI KERFI 6-7. HIN ER FYRIR OFNAKERFI 4, GÓLFHITAKERFI 18-24 OG NEYSLUVATNSKERFI KERFI 2. Á BAKRÁS FYRIR LOFTRÆSIKERFI ER HITAMÆLIR (TÆKI 1.32) OG STOPPLOKI (TÆKI 1.34). Á BAKRÁS FYRIR OFNAKERFI 4 OG GÓLFHITAKERFI 18-24, ER HITAMÆLIR (TÆKI 1.33), ÖRYGGISLOKI (TÆKI 1.30) OG STOPPLOKI (TÆKI 1.31). TÆMILOKI (TÆKI 1.35) ER VÍD SAMTENGINGU Á BAKRÁS FRÁ LOFTRÆSI- OG HITAKERFUM. ÞAR Á EFTIR KEMUR, STOPPLOKI (TÆKI 1.29) OG HITAMÆLIR (TÆKI 1.28). BAKRENNSLI RENNUR AD SNJÓBRÆÐSLUKERFI KERFI 14, UM STOPPLOKA (TÆKI 1.25), EINSTEFNULOKA (TÆKI 1.24), HITAMÆLI (TÆKI 1.23). FRÁ SNJÓBRÆÐSLUKERFI KEMUR BAKRÁS TIL BAKA INN Í HÚSVEITUGRIND KERFI 1 UM HITAMÆLI (TÆKI 1.22) OG STOPPLOKA (TÆKI 1.21). Á BAKRÁS ER MILISAMBAND FYRIR SNJÓBRÆÐSLUKERFI 14, MED STOPPLOKA, HJÁHLAUPSLOKA (TÆKI 1.26). SÍÐAN KEMUR ÞRÝSTIMÆLIR (TÆKI NR. 1.20) OG SLAUFULOKI (TÆKI NR. 1.36).

SAMVIRKNI TÆKJA

- 1.01 INNTAKSLOKI STAÐSETTUR Í TENGIRIND Í TÆKNIRÝMI H003, OPNAR OG LOKAR FYRIR HITAVEITU. ER EIGN VEITU 40 MM
1.02 VATNSSÍA STAÐSETT Í TENGIRIND Í TÆKNIRÝMI H003, VÍD STOPPLOKA (TÆKI 1.01), SIAR HITAVEITUVATN. ER EIGN VEITU 40 MM 10 MM MÖSKVAR 80°C 6 BAR
1.03 VATNSMÆLIR STAÐSETTUR Í TENGIRIND Í TÆKNIRÝMI H003, VÍD VATNSSÍU (TÆKI 1.02), MÆLIR NOTKUN Á HITAVEITUVATNI ER EIGN VEITU 40 MM GERÐUR FYRIR 80°C 6 BAR
1.04 ÞRÝSTIMÆLIR STAÐSETTUR Í TENGIRIND Í TÆKNIRÝMI H003, VÍD VATNSMÆLI (TÆKI 1.03), MÆLIR ÞRÝSTING Á HITAVEITU VÖKVAFYLLTUR, 63 MM SKIFA, 0-10 BAR MED LOKA. MÆLINÁKVÆMNI SKV. EN 837-1/6 FLOKKUR 2,5
1.05 MÆLISTÚTUR STAÐSETTUR Í TENGIRIND Í TÆKNIRÝMI H003, VÍD ÞRÝSTIMÆLI (TÆKI 1.04), GERÐUR FYRIR TENGINGU ÞRÝSTIMÆLIS. ER EIGN VEITU 15 MM
1.06 STOPPLOKI STAÐSETTUR Í HÚSVEITUGRIND Í TÆKNIRÝMI H003, VÍD ÞRÝSTIMÆLI (TÆKI 1.04), LOKAR OG OPNAR FYRIR OFNAKERFI KERFI 4 OG GÓLFHITAKERFI 18-24 32 MM, KÚLULOKI
1.07 EINSTEFNULOKI STAÐSETTUR Í HÚSVEITUGRIND Í INNTAKSRÝMI, VÍD STOPPLOKA (TÆKI 1.06), HINDRAR BAKRENNSLI HITAVEITUVATNS FRÁ OFNAKERFI 4 OG GÓLFHITAKERFI 18-24 32 MM
1.08 ÞRÝSTJAFNARI STAÐSETTUR Í HÚSVEITUGRIND Í TÆKNIRÝMI H003, VÍD EINSTEFNULOKA (TÆKI 1.07), VIÐHELDUR ÁKVEDNUM MISMUNARÞRÝSTING YFIR OFNAKERFI 4OG GÓLFHITAKEFI 18-24.STILLIST Á 0,5 BAR AFKÖST: KV=6,3 - STILLISVIÐ 0,2-1 BAR
1.09 ÞRÝSTIMÆLIR STAÐSETTUR Í HÚSVEITUGRIND Í TÆKNIRÝMI H003 , VÍD ÞRÝSTJAFNARA (TÆKI 1.08), MÆLIR ÞRÝSTING Á HITAVEITUVATNI AD OFNAKERFI 4 OG GÓLFHITAKERFI VÖKVAFYLLTUR, 63 MM SKIFA, 0-10BAR MED LOKA. MÆLINÁKVÆMNI SKV. EN 837-1/6 FLOKKUR 2,5
1.10 STRENGLOKI STAÐSETTUR Í HÚSVEITUGRIND Í TÆKNIRÝMI H003, VÍD ÞRÝSTIMÆLI (TÆKI 1.09), TAKMARKAR HÁMARKSRENNSLI FYRIR OFNAKERFI 4 OG GÓLFHITAKERFI 18-24.STILLIST Á (SJÁ STILLISKÝRSLU) 32 MM, MED MÆLIÓRTÖKUM, 1,6 L/S
1.11 ÖRYGGISLOKI STAÐSETTUR Í HÚSVEITUGRIND Í TÆKNIRÝMI H003, VÍD STRENGLOKA (TÆKI 1.10), OPNAR FYRIR OF MIKINN ÞRÝSTING Á HITAVEITUVATNI AD OFNAKERFI 4 OG GÓLFHITAKERFI 25 MM, 6 BAR
1.12 STOPPLOKI STAÐSETTUR Í HÚSVEITUGRIND Í TÆKNIRÝMI H003, VÍD ÞRÝSTIMÆLI (TÆKI 1.04), LOKAR OG OPNAR FYRIR LOFTRÆSIKERFI 6-7 32 MM, KÚLULOKI
1.13 EINSTEFNULOKI STAÐSETTUR Í HÚSVEITUGRIND Í TÆKNIRÝMI H003, VÍD STOPPLOKA (TÆKI 1.12), HINDRAR BAKSTREYMI HITAVEITUVATNS FRÁ HITURUM FYRIR LOFTRÆSIKERFI 6-7 INN AD HÚSVEITUGRIND. 25 MM
1.14 ÞRÝSTJAFNARI STAÐSETTUR Í HÚSVEITUGRIND Í TÆKNIRÝMI H003, VÍD EINSTEFNULOKA (TÆKI 1.13), VIÐHELDUR ÁKVEDNUM MISMUNARÞRÝSTINGI YFIR HITAKERFI FYRIR LOFTRÆSIKERFI 6-7STILLIST Á 1,0 BAR AFKÖST: KV = 6,3, STILLISVIÐ 0,2-1 BAR
1.15 ÞRÝSTIMÆLIR STAÐSETTUR Í HÚSVEITUGRIND Í TÆKNIRÝMI H003, VÍD ÞRÝSTJAFNARA (TÆKI 1.14), MÆLIR ÞRÝSTING Á HITAVEITURVATNI AD HITURUM FYRIR LOFTRÆSIKERFI 6-7 VÖKVAFYLLTUR, 63 MM SKIFA, 0-10BAR MED LOKA. MÆLINÁKVÆMNI SKV. EN 837-1/6 FLOKKUR 2,5
1.16 STRENGLOKI STAÐSETTUR Í HÚSVEITUGRIND Í TÆKNIRÝMI H003, VÍD ÞRÝSTIMÆLI (TÆKI 1.15), TAKMARKAR HÁMARKSRENNSLI Á HITAVEITUR FYRIR LOFTRÆSIKERFI, 6-7 STILLIST Á (SJÁ STILLISKÝRSLU) 32 MM MED MÆLIÓRTÖKUM
1.17 ÖRYGGISLOKI STAÐSETTUR Í HÚSVEITUGRIND Í TÆKNIRÝMI H003, VÍD ÞRÝSTIMÆLI (TÆKI 1.16), OPNAR FYRIR ÞEGAR OF MIKILL ÞRÝSTING MYNDAST Á HITAVEITUVATNI 25 MM, 6 BAR
1.18 INNTAKSLOKI STAÐSETTUR Í TENGIRIND Í TÆKNIRÝMI H003, Í BAKRÁSARPIPU Á SAMEIGINLEGRI BAKRÁS FRÁ HITAKERFUM. ER Í EIGU VEITU TEGUND: TA UMBOD. ÍSLEIFUR JÓNSSON 32 MM
1.19 EINSTEFNULOKI STAÐSETTUR Í HÚSVEITUGRIND Í TÆKNIRÝMI H003 , VÍD STOPPLOKA (TÆKI 1.18), HINDRAR BAKSTREYMI HITAVEITUVATNS INN AD HÚSVEITUGRIND 32 MM
1.20 ÞRÝSTIMÆLIR STAÐSETTUR Í HÚSVEITUGRIND Í TÆKNIRÝMI H003, VÍD EINSTEFNULOKA (TÆKI 1.19), MÆLIR ÞRÝSTING Á HITAVEITUVATNI Á BAKRÁS VÖKVAFYLLTUR, 63 MM SKIFA, 0-10 BAR MED LOKA. MÆLINÁKVÆMNI SKV. EN 837 - 1/6 FLOKKUR 2,5
1.21 STOPPLOKI STAÐSETTUR Í HÚSVEITUGRIND Í TÆKNIRÝMI H003, Á BAKRÁSARPIPU FRÁ SNJÓBRÆÐSLUKERFI, 14, VÍD ÞRÝSTIMÆLI (TÆKI 1.20), ER OPINN ÞEGAR BAKRÁS HITAVEITU STREYMR UM SNJÓBRÆÐSLUKERFI, 14, 50 MM, KÚLULOKI
1.22 HITAMÆLIR STAÐSETTUR Í HÚSVEITUGRIND Í INNTAKSRÝMI, Á BAKRÁSARPIPU FRÁ SNJÓBRÆÐSLUKERFI, NR. 7, VÍD STOPPLOKA (TÆKI 1.21), SÝNIR SAMEIGINLEGAN BAKRÁSARHITA HITAVEITUVATNS EFTIR AD ÞAD HEFUR VERID NÝTT TIL SNJÓBRÆÐSLU SKIFA 80 MM, SKALI 0-60°C, FLOKKUR 2 SKV. DIN 1603
1.23 HITAMÆLIR STAÐSETTUR Í HÚSVEITUGRIND Í INNTAKSRÝMI VÍD EINSTEFNULOKA (TÆKI 1.24), Á BAKRÁSARPIPU AD SNJÓBRÆÐSLUKERFI 14, SÝNIR SAMEIGINLEGAN BAKRÁSARHITA FRÁ HITAKERFUM HÚSSINS SKIFA 80 MM, SKALI 0-60°C, FLOKKUR 2 SKV. DIN 1603
1.24 EINSTEFNULOKI STAÐSETTUR Í HÚSVEITUGRIND Í INNTAKSRÝMI, Á BAKRÁSARPIPU AD SNJÓBRÆÐSLUKERFI 14 50 MM
1.25 STOPPLOKI STAÐSETTUR Í HÚSVEITUGRIND Í INNTAKSRÝMI, VÍD HJÁHLAUPSLOKA (TÆKI 1.26), ALLTAF OPINN TIL ÞESS AD BAKRÁS STREYMI UM SNJÓBRÆÐSLUKERFI 14 50 MM
1.26 HJÁHLAUPSLOKI STAÐSETTUR Í HÚSVEITUGRIND Í INNTAKSRÝMI, VÍD ÞRÝSTIMÆLI (TÆKI 1.20),ER LOKADUR ÞEGAR BAKRÁS STREYMR UM SNJÓBRÆÐSLUKERFI 14. 50 MM, KÚLULOKI
1.27 STRENGLOKI STAÐSETTUR Í TENGIRIND FYRIR SNJÓBRÆÐSLU KERF 14 Í TÆKNIRÝMI H003 STILLIST Á (SJÁ STILLISKÝRSLU) 20 MM, MED 0,05 L/S MÆLIÓRTÖKUM
1.28 HITAMÆLIR STAÐSETTUR Í HÚSVEITUGRIND Í TÆKNIRÝMI H003, VÍD HJÁHLAUPSLOKA (TÆKI 1.26) Í SAMEIGINLEGRI BAKRÁSARPIPU FRÁ HITAKERFUM, SÝNIR HITA Á BAKRÁS SKIFA 80 MM, SKALI 0-60°C, FLOKKUR 2 SKV. DIN 1603
1.29 STOPPLOKI STAÐSETTUR Í HÚSVEITUGRIND Í INNTAKSRÝMI, Í SAMEIGINLEGRI BAKRÁSARPIPU FRÁ HITAKERFUM, VÍD HITAMÆLI (TÆKI 1.28), LOKAR EDA OPNAR FYRIR SAMEIGINLEGA BAKRÁS HITAVEITU 50 MM, KÚLULOKI
1.30 ÖRYGGISLOKI STAÐSETTUR Í HÚSVEITUGRIND Í INNTAKSRÝMI, Í SAMEIGINLEGRI BAKRÁSARPIPU FRÁ HITAKERFUM, VÍD STOPPLOKA (TÆKI 1.29), OPNAR FYRIR OF MIKINN ÞRÝSTING Á HITAVEITU 25 MM, 6 BAR
1.31 STOPPLOKI STAÐSETTUR Í HÚSVEITUGRIND Í INNTAKSRÝMI, Í BAKRÁSARPIPU FRÁ LOFTRÆSIKERFI 6-7, VÍD ÖRYGGISLOKA (TÆKI 1.30) 25 MM, KÚLULOKI
1.32 HITAMÆLIR STAÐSETTUR Í HÚSVEITUGRIND Í TÆKNIRÝMI H003, VÍD STOPPLOKA (TÆKI 1.31) Í BAKRÁSARPIPU FYRIR LOFTRÆSIKERFI 6-7 SKIFA 80 MM, SKALI 0-60°C, FLOKKUR 2 SKV. DIN 1603
RF1.33 HITAMÆLIR STAÐSETTUR Í HÚSVEITUGRIND Í TÆKNIRÝMI H003, VÍD STOPPLOKA (TÆKI 1.34) Í BAKRÁSARPIPU FYRIR OFNAKERFI 4, HEITT NEYSLUVATN KERFI 2 OG GÓLFHITAKERFI 18-24, SÝNIR HITA Á BAKRÁSARVATNI SKIFA 80 MM, SKALI 0-60°C, FLOKKUR 2 SKV. DIN 1603
1.34 STOPPLOKI STAÐSETTUR Í HÚSVEITUGRIND Í INNTAKSRÝMI, VÍD HITAMÆLI (TÆKI 1.33) Í BAKRÁSARPIPU FRÁ OFNAKERFI 4, HEITT NEYSLUVATN KERFI 2 OG GÓLFHITAKERFI 18-24, SÝNIR HITA Á BAKRÁSARVATN 50 MM, KÚLULOKI
1.35 TÆMILOKI STAÐSETTUR Í HÚSVEITUGRIND Í INNTAKSRÝMI, VÍD STOPPLOKA (TÆKI 1.34) Í BAKRÁSARPIPU FRÁ OFNAKERFI 4, HEITT NEYSLUVATN KERFI 2, LOFTRÆSIKERFI 6 OG GÓLFHITAKERFI 18-24 15 MM. SLÖNGUKRANI
1.36 VATNSSÍA STAÐSETT Í TENGIRIND Í TÆKNIRÝMI H003, VÍD STOPPLOKA (TÆKI 1.01), SIAR HITAVEITUVATN FYRIR SNJÓBRÆÐSLUKERFI 14. ER EIGN VEITU 20 MM 10 MM MÖSKVAR 80°C 6 BAR
1.37 VATNSMÆLIR STAÐSETTUR Í TENGIRIND Í TÆKNIRÝMI H003, VÍD VATNSSÍU (TÆKI 1.36), MÆLIR NOTKUN Á HITAVEITUVATNI FYRIR SNJÓBRÆÐSLUKERFI 14. ER EIGN VEITU 20 MM GERÐUR FYRIR 80°C 6 BAR
1.38 ÞRÝSTIMÆLIR STAÐSETTUR Í TENGIRIND Í TÆKNIRÝMI H003, VÍD VATNSMÆLI (TÆKI 1.37), MÆLIR ÞRÝSTING Á HITAVEITU FYRIR SNJÓBRÆÐSLUKERFI VÖKVAFYLLTUR, 63 MM SKIFA, 0-10 BAR MED LOKA. MÆLINÁKVÆMNI SKV. EN 837-1/6 FLOKKUR 2,5
1.39 MÆLISTÚTUR STAÐSETTUR Í TENGIRIND Í TÆKNIRÝMI H003, VÍD ÞRÝSTIMÆLI (TÆKI 1.38), LOKAR OG OPNAR FYRIR SNJÓBRÆÐSLUKERFI 14 20 MM, KÚLULOKI
1.40 STOPPLOKI STAÐSETTUR Í HÚSVEITUGRIND Í TÆKNIRÝMI H003, VÍD ÞRÝSTIMÆLI (TÆKI 1.38), LOKAR OG OPNAR FYRIR SNJÓBRÆÐSLUKERFI 14 20 MM, KÚLULOKI
1.41 EINSTEFNULOKI STAÐSETTUR Í HÚSVEITUGRIND Í INNTAKSRÝMI, VÍD STOPPLOKA (TÆKI 1.06), HINDRAR BAKRENNSLI HITAVEITUVATNS FRÁ OFNAKERFI 4 OG GÓLFHITAKERFI 18-24 20 MM
1.42 ÞRÝSTJAFNARI STAÐSETTUR Í HÚSVEITUGRIND Í TÆKNIRÝMI H003, VÍD EINSTEFNULOKA (TÆKI 1.41), VIÐHELDUR ÁKVEDNUM MISMUNARÞRÝSTING YFIR SNJÓBRÆÐSLUKERFI 14.STILLIST Á 1,0 BAR AFKÖST: KV=1,63 - STILLISVIÐ 0,2-1 BAR
1.43 ÞRÝSTIMÆLIR STAÐSETTUR Í HÚSVEITUGRIND Í TÆKNIRÝMI H003 , VÍD ÞRÝSTJAFNARA (TÆKI 1.42), MÆLIR ÞRÝSTING Á HITAVEITUVATNI AD SNJÓBRÆÐSLUKERFI 14 VÖKVAFYLLTUR, 63 MM SKIFA, 0-10BAR MED LOKA. MÆLINÁKVÆMNI SKV. EN 837-1/6 FLOKKUR 2,5
1.44 ÖRYGGISLOKI STAÐSETTUR Í HÚSVEITUGRIND Í TÆKNIRÝMI H003 Í PÍPU FYRIR SNJÓBRÆÐSLUKERFI 14, VÍD STRENGLOKA (TÆKI 1.27), OPNAR FYRIR OF MIKINN ÞRÝSTING Á HITAVEITU 20 MM, 6 BAR
1.46 BAKÞRÝSTINGSLOKI (SLAUFULOKI) STAÐSETTUR Í HÚSVEITUGRIND Í TÆKNIRÝMI H003 Í PÍPU Á BAKRÁS FRÁ HITA - OG LOFTRÆSIKERFUM HÚSSINS, VÍD ÞRÝSTIMÆLI (TÆKI 1.20), HELDUR BAKÞRÝSTING Á HITAVEITURKERFI STÖÐUGUMÖSKGILDI: 1,5 BAR GERD: KV=12STILLISVIÐ 1-4,5 BAR(32 MM )
1.47 EINSTEFNULOKI STAÐSETTUR Í HÚSVEITUGRIND Í TÆKNIRÝMI H003 Í PÍPU Á BAKRÁS FRÁ HITAKERFUM HÚSSINS, VÍD VATNSHITANEMA (TÆKI 2.12), KEMUR Í VEG FYRIR BAKSTREYMI INN Á HITAVEITURKERFI FYRIR HITAKERFI GERD: 50 MM
1.48 STOPPLOKI STAÐSETTUR Í TÆKNIRÝMI H003 Í HITAVEITURPIPU AD OFNUM Í HÁTIDARSAL, LOKA OG OPNAR FYRIR HITAVEITU AD OFNUM GERD: 20 MM KÚLULOKI
1.49 STOPPLOKI STAÐSETTUR Í TÆKNIRÝMI H003 Í HITAVEITURPIPU AD OFNUM Í FYRIRLESTRARSTOFU, LOKA OG OPNAR FYRIR HITAVEITU AD OFNUM GERD: 15 MM KÚLULOKI
1.50 STRENGLOKI STAÐSETTUR Í TÆKNIRÝMI H003 Í HITAVEITURPIPU AD OFNUM Í HÁTIDARSAL, MAGNSTILLIR RENNSLI Á HITAVEITU AD OFNUM GERD: 15 MM KÚLULOKI
1.51 STRENGLOKI STAÐSETTUR Í TÆKNIRÝMI H003 Í HITAVEITURPIPU AD OFNUM Í FYRIRLESTRARSTOFU, MAGNSTILLIR RENNSLI Á HITAVEITU AD OFNUM GERD: 15 MM KÚLULOKI

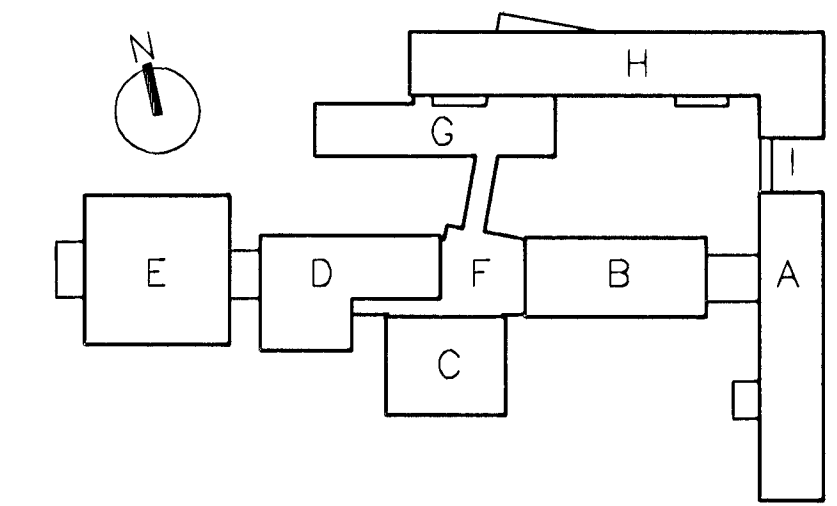
KERFI 2

KERFISLÝSING

STOPPLOKI (TÆKI 2.01) ER Í HÚSVEITUGRIND. SVO KEMUR EINSTEFNULOKI (TÆKI 2.02), ÞRÝSTIMÆLIR (TÆKI 2.04), HITAMÆLIR (TÆKI 2.05), VARMASKIPTIR (TÆKI 2.06), HITAMÆLIR (TÆKI 2.07), MÓTORLOKI SEM STJÓRNAR HITA Á UPPHITAD NEYSLUVATNI (TÆKI 2.08 OG 2.09) OG ÞRÝSTJAFNARI (TÆKI 2.10). UPPHITAD NEYSLUVATN STREYMR FRÁ VARMASKIPTI (TÆKI 2.06), VATNSHITANEMA (TÆKI 2.13), OG HITAMÆLIR (TÆKI 2.14). HRINGRÁSARPIPA TENGIST MÖRUGUM VANTSHITASTÝRÐUM LOKUM (TÆKI 2.20,22,24 OG 26) MED HITAMÆLUM (TÆKI 2.21,23,25,27). ÞADAN RENNUR VATN AD STOPPLOKA (TÆKI 2.18), HRINGRÁSARDÉLU (TÆKI 2.17) OG STOPPLOKA (TÆKI 2.16).

SAMVIRKNI TÆKJA

- 2.01 STOPPLOKI STAÐSETTUR Í HÚSVEITUGRIND Í TÆKNIRÝMI H 003, Í GREIN FRÁ TENGIRIND HITAVEITU, LOKAR OG OPNAR FYRIR HEITT NEYSLUVATN 32 MM
2.02 EINSTREYMSLOKI STAÐSETTUR Í HÚSVEITUGRIND Í TÆKNIRÝMI H 003, VÍD STOPPLOKA (TÆKI 2.01), HINDRAR BAKSTREYMI FRÁ HEITU NEYSLUVATNI AD HITAKERFUM 32 MM
2.04 ÞRÝSTIMÆLIR STAÐSETTUR Í HÚSVEITUGRIND Í TÆKNIRÝMI H 003 VÍD HITAMÆLI (TÆKI 2.05), SÝNIR ÞRÝSTING Á HEITU NEYSLUVATNI VÖKVAFYLLTUR, 63 MM SKIFA, 0-10BAR MED LOKA. MÆLINÁKVÆMNI SKV. EN 837-1/6 FLOKKUR 2,5
2.05 HITAMÆLIR STAÐSETTUR Í HÚSVEITUGRIND Í TÆKNIRÝMI H 003, VÍD ÞRÝSTIMÆLI (TÆKI 2.04), SÝNIR HITA Á HEITU NEYSLUVATNI SKIFA 80 MM, SKALI 0-100°C, FLOKKUR 2 SKV. DIN 1603
2.06 VARMASKIPTI STAÐSETTUR Í HÚSVEITUGRIND Í TÆKNIRÝMI H 003, VÍD ÞRÝSTIMÆLI (TÆKI 2.04), HITAR KALT VATN GERD: PLÖTUVARMASKIPTIR 200 KW 65/5°C, HITAVEITU 75/35°C
2.07 HITAMÆLIR STAÐSETTUR Á BAKRÁS HEITAVATNS EFTIR VARMASKIPTI (TÆKI 2.06), SÝNIR HITA Á BAKRENNSLI SKIFA 80 MM, SKALI 0-100°C, FLOKKUR 2 SKV. DIN 1603
2.08 MÓTORLOKI STAÐSETTUR Á BAKRÁS HEITAVATNS EFTIR VARMASKIPTI (TÆKI 2.06), FER BOD FRÁ STJÓRNSTÖÐ (TÆKI 2.15), VINNUR MED MÓTORLOKA (TÆKI 2.09) Í RADSTÝRINGU, STÝRIR HITA Á HEITU UPPHITUDU NEYSLUVATNI GERD: KV=4 MED GORMI SEM LOKAR LOKA VÍD STRAUMLEYSI
2.09 MÓTORLOKI STAÐSETTUR Á BAKRÁS HEITAVATNS EFTIR VARMASKIPTI (TÆKI 2.06), FER BOD FRÁ STJÓRNSTÖÐ (TÆKI 2.15), VINNUR MED MÓTORLOKA (TÆKI 2.08) Í RADSTÝRINGU, STÝRIR HITA Á HEITU UPPHITUDU NEYSLUVATNI GERD: KV=1 MED GORMI SEM LOKAR LOKA VÍD STRAUMLEYSI
2.10 ÞRÝSTJAFNARI STAÐSETTUR Á BAKRÁS HEITAVATNS EFTIR VARMASKIPTI (TÆKI 2.06), JAFNAR ÞRÝSTING Á HITAVEITUVATNI Á BAKRÁS FRÁ VARMASKIPTI (TÆKI 2.06) YFIR MÓTORLOKA (TÆKI 2.08) OG MÓTORLOKA (TÆKI 2.09)ÖSKGILDI: 1 BAR GERD: SVID 0,2 - 1,0 BAR, KV= 4
2.11 EINSTEFNULOKI STAÐSETTUR Á BAKRÁS HEITAVATNS EFTIR ÞRÝSTJAFNAR (TÆKI 2.10), KEMUR Í VEG FYRIR BAKSTREYMI HITAVEITUR FRÁ HITAKERFUM 32 MM
2.12 VATNSHITANEMI STAÐSETTUR Á BAKRÁS HEITAVATNS EFTIR EINSTEFNULOKA (TÆKI 2.11), SENDI BOD TIL STJÓRNSTÖÐVAR (TÆKI 2.15)ÖSKGILDI: 40°C GERD: 0-100°C Í VASA
2.13 VATNSHITANEMI STAÐSETTUR Á FRAMRÁS UPPHITADS HEITAVATNS EFTIR VARMASKIPTI (TÆKI 2.06), SENDI BOD TIL STJÓRNSTÖÐVAR (TÆKI 2.15)ÖSKGILDI: 55°C GERD: 0-100°C Í VASA
2.14 HITAMÆLIR STAÐSETTUR Á FRAMRÁS UPPHITADS HEITAVATNS EFTIR VATNSHITANEMA (TÆKI 2.14), MÆLIR HITA Á UPPHITUDU NEYSLUVATNI SKIFA 80 MM, SKALI 0-100°C, FLOKKUR 2 SKV. DIN 1603
2.15 STJÓRNSTÖÐ STAÐSETT Í STJÓRNSKÁP Í TÆKNIRÝMI (TÆKI 6.100), FER BOD FRÁ VATNSHITANEMA (TÆKI 2.13) OG (TÆKI 2.14 ), SENDIR BOD TIL MÓTORLOKA (TÆKI 2.08) OG MÓTORLOKA (TÆKI 2.09) OG STJÓRNAR HITA Á UPPHITUDU NEYSLUVATNI. FYRST OPNAR MÓTORLOKI (TÆKI 2.09) SEM ER MINNI LOKINN OG SÍÐAN MÓTORLOKI (TÆKI 2.08). TENGIST DÉLU (TÆKI 2.17) OG STÖÐVAR HANA Á SUMRIN. STJÓRNSTÖÐ MED ÞÍÐ-REGLI
2.16 STOPPLOKI STAÐSETTUR FYRIR FRAMAN DÉLU (TÆKI 2.17) OG LOKAR FYRIR HRINRÁSARPIPU GERD: 15 MM
2.17 DÉLA STAÐSETT Á HRINRÁSARPIPU FYRIR FRAMAN STOPPLOKA (TÆKI 2.18). HRINGRÁSARA VATNI TIL AD TRYGGJA STUTTAN BIÐTÍMA. GERD: 0,4 L/S, 4MVS
2.18 STOPPLOKI STAÐSETTUR FYRIR AFTAN DÉLU (TÆKI 2.17) OG LOKAR FYRIR HRINRÁSARPIPU GERD: 15 MM
2.19 HITAMÆLIR STAÐSETTUR Á FRAMRÁS HRINGRÁSARVATNS FYRIR FRAMAN STOPPLOKA (TÆKI 2.16), MÆLIR HITA Á HRINGRÁSARVATNI SKIFA 80 MM, SKALI 0-100°C, FLOKKUR 2 SKV. DIN 1603
2.20 VATNSHITASTÝRÐUR LOKI STAÐSETTUR Á FRAMRÁS HRINGRÁSARVATNS Í PÍPUKERFI Á JARÐHÉÐ G-HÚSS, STJÓRNAR HITA Á HRINGRÁSARVATNÖSKGILDI: 45°C GERD: 20 MM VATNSHITASTÝRÐUR LOKI 100 L/H, 5,5 KPA, PN16, STILLANLEGUR 35-65°C, MESTI ÞRÝSTIMUNUR 10 BAR
2.21 HITAMÆLIR STAÐSETTUR Á FRAMRÁS HRINGRÁSARVATNS FYRIR FRAMAN VATNSHITASTÝRÐUM LOKA (TÆKI 2.20), MÆLIR HITA Á HRINGRÁSARVATNI SKIFA 80 MM, SKALI 0-100°C, FLOKKUR 2 SKV. DIN 1603
2.22 VATNSHITASTÝRÐUR LOKI STAÐSETTUR Á FRAMRÁS HRINGRÁSARVATNS Í PÍPUKERFI Á JARÐHÉÐ H-HÚSS, STJÓRNAR HITA Á HRINGRÁSARVATNÖSKGILDI: 45°C GERD: 20 MM VATNSHITASTÝRÐUR LOKI 100 L/H, 5,5 KPA, PN16, STILLANLEGUR 35-65°C, MESTI ÞRÝSTIMUNUR 10 BAR
2.23 HITAMÆLIR STAÐSETTUR Á FRAMRÁS HRINGRÁSARVATNS FYRIR FRAMAN VATNSHITASTÝRÐUM LOKA (TÆKI 2.22), MÆLIR HITA Á HRINGRÁSARVATNI SKIFA 80 MM, SKALI 0-100°C, FLOKKUR 2 SKV. DIN 1603
2.24 VATNSHITASTÝRÐUR LOKI STAÐSETTUR Á FRAMRÁS HRINGRÁSARVATNS Í PÍPUKERFI Á 1.HÉÐ H-HÚSS, STJÓRNAR HITA Á HRINGRÁSARVATNÖSKGILDI: 45°C GERD: 20 MM VATNSHITASTÝRÐUR LOKI 100 L/H, 5,5 KPA, PN16, STILLANLEGUR 35-65°C, MESTI ÞRÝSTIMUNUR 10 BAR
2.25 HITAMÆLIR STAÐSETTUR Á FRAMRÁS HRINGRÁSARVATNS FYRIR FRAMAN VATNSHITASTÝRÐUM LOKA (TÆKI 2.24), MÆLIR HITA Á HRINGRÁSARVATNI SKIFA 80 MM, SKALI 0-100°C, FLOKKUR 2 SKV. DIN 1603
2.26 VATNSHITASTÝRÐUR LOKI STAÐSETTUR Á FRAMRÁS HRINGRÁSARVATNS Í PÍPUKERFI Á 1.HÉÐ H-HÚSS, STJÓRNAR HITA Á HRINGRÁSARVATNÖSKGILDI: 45°C GERD: 20 MM VATNSHITASTÝRÐUR LOKI 100 L/H, 5,5 KPA, PN16, STILLANLEGUR 35-65°C, MESTI ÞRÝSTIMUNUR 10 BAR
2.27 HITAMÆLIR STAÐSETTUR Á FRAMRÁS HRINGRÁSARVATNS FYRIR FRAMAN VATNSHITASTÝRÐUM LOKA (TÆKI 2.26), MÆLIR HITA Á HRINGRÁSARVATNI SKIFA 80 MM, SKALI 0-100°C, FLOKKUR 2 SKV. DIN 1603



VIÐMUNARSKILT: VINNUTEIKNING, 04 JUN 2003, FASTEIGNAFÉLAG HAFNARFJARÐAR, 15 JULI 2003, HRAUNTINGA 7, VIÐISTADASKÓLI VIÐBYGGING, HITA- OG NEYSLUVATNSKERFI TÆKJALÍSTI, VSB VERKFRÆÐISTOFA, BÉJARHRAUNI 20+220 HAFNARJÖRÐUR, 14.03.2003, 02830-P54