

## KERFI 20

## KERFISLÝSING

DÉLA (TÆKI 20.05) HRINGRÁSAR HITAVEITUVATNI UM GÓLFHITASLÖNGUR. STRENGLOKI (TÆKI 20.03) ER Á FRAMRÁS HITAVEITU. EFTIR SAMBLÖNDUN BAKRÁSARVATNS GÓLFHITAKERFIS OG FRAMRÁSARVATNS FRÁ HÚSVEITU, KOMA STOPPLOKI (TÆKI 20.04), DÉLA (TÆKI 20.05), STOPPLOKI (TÆKI 20.06), VATNSHITANEMI (TÆKI 20.07), TÆMILOKI (TÆKI 20.08), SJÁLFPVIRK LOFTTÆMING (TÆKI 20.09). SIDAN KEMUR DEILIGRIND (TÆKI 20.10) Á FRAMRÁS MED STILLILOKUM Á HVERRI SLAUFU (TÆKI 20.11–(20.24–20.25)). Á BAKRÁS FRÁ GÓLFHITAKERFI ER DEILIGRIND (TÆKI 20.18) MED STJÓRNLOKUM Á HVERRI SLAUFU (TÆKI 20.19–20.39) OG HITAMÆLUM (TÆKI 20.20–20.54), SJÁLFPVIRK LOFTTÆMING (TÆKI 20.17) TENGIST DEILIGRIND (TÆKI 20.18). Á BAKRÁS FRÁ GÓLFHITAKERFI ER TÆMILOKI (TÆKI NR. 20.16), VATNSHITANEMI (TÆKI NR. 20.15), STOPPLOKI (TÆKI NR. 20.14) OG MÓTORLOKI (TÆKI NR. 20.13). Á MILLISAMBANDI Á MILLI BAKRÁSAR OG FRAMRÁSAR TIL SAMBLÖNDUNAR ER EINSTEFNULOKI (TÆKI NR. 20.12). HERBERGISHITANEMI (TÆKI NR. 20.21) ER Á GANGI. ÚTIHITANEMI (TÆKI NR. 20.02) ER Á ÞAKI H–HÚSS (SAMNÝTTUR MED ÖLLU LAGNA – OG LOFTRÆSIKERFUM) OG STJÓRNSTÖÐ (TÆKI NR. 20.01) ER Í STJÓRNSKÁP (TÆKI NR. 6.100).

## SAMVIRKNI TÆKJA

20.01 STJÓRNSTÖÐ STAÐSETT Í STJÓRNSKÁP (TÆKI 6.100), STÝRIR MÓTORLOKA (TÆKI 20.13) SAMKV. BODUM FRÁ ÚTIHITAHITANEMA (TÆKI 20.02), LÉKKAR EDA HÉKKAR HITA Á VATNI Í FRAMRÁS TIL GÓLFHITAKERFIS SEM MÆLDUR ER MED VATNSHITANEMA (TÆKI 20.07) Í FRAMRÁSINNI, FÆR BOD FRÁ ÚTIHITANEMA (TÆKI 20.02) SEM ÁKVEDUR GILDI Á FRAMRÁSARHITA, VATNSHITANEMA (TÆKI 20.22) Í BAKRÁS GÓLFHITAKERFIS, SEM TAKMARKAR OPNUM MÓTORLOKA (TÆKI 20.13) VID HÁAN VATNSHITA, STÖDVAR KERFI Á SUMRIN .STILLINGAR (SJÁ SÉR STILLIÐBLAÐ) SJÁLFPVIRKUR PI–REGLUR  
20.02 ÚTIHITANEMI STAÐSETTUR Á ÞAKI H–HÚSS, GEFUR BOD TIL STJÓRNSTÖÐAR (TÆKI 20.01), ÁKVEDUR GILDI Á FRAMRÁSARHITA  
20.03 STRENGLOKI STAÐSETTUR Í FRAMRÁSARPIPU AD DEILIGRIND (TÆKI 20.10), STILLIR HÁMARKSRENNSLI HITAVEITU AD GÓLFHITAKERFI OG LOKAR FYRIR HITAVEITU 15 MM, STRENGLOKI MED MÆLIÚRTÖKUM, 0,1 L/S  
20.04 STOPPLOKI STAÐSETTUR Í FRAMRÁSARPIPU, LOKAR FYRIR VATN AD DÆLU (TÆKI 20.05) 20 MM, KÜLULOKI  
20.05 DÉLA STAÐSETT Í LAGNASTOKK Í B–HÚSI Í KJALLARA Á FRAMRÁS VID MILLISAMBAND, HRINGRÁSAR VATNI UM GÓLFHITASLÖNGUR, STÝRIST AF ROFA (TÆKI 20.71), OG YFIRÁLAGSVÖRN (TÆKI 20.70) ÞRÉPASTÝRD, MED STILLIHNAPPIAFKÖST: 0,4 L/S VID 4 MVS  
20.06 STOPPLOKI STAÐSETTUR FYRIR FRAMAN DÆLU (TÆKI 20.05), LOKAR FYRIR VATN 20 MM, KÜLULOKI  
20.07 VATNSHITANEMI STAÐSETTUR Í FRAMRÁS GÓLFHITA, SENDIR BOD TIL STJÓRNSTÖÐAR (TÆKI 20.01) ÖSKGILDI: +45°C Í VASA, 0–100°C  
20.08 TÆMILOKI STAÐSETTUR Í FRAMRÁS AD DEILIGRIND (TÆKI 20.10), ER TIL VATNSTÆMINGAR 15 MM, TOLLALOKI MED SLÖNGUSTÖT  
20.09 LOFTTÆMING STAÐSETT Í FRAMRÁS AD DEILIGRIND (TÆKI 20.10), TAPPAR SJÁLFPVIRKT LOFT AF KERFI FLOTLOFTTÆMING, MED VENTLI  
20.10 DEILIGRIND STAÐSETT Í FRAMRÁS GÓLFHITAKERFIS, VID HANA TENGJAST 14 SLAUFUR ÖR KERFINU  
20.11 STILLILOKI STAÐSETTUR Í DEILIGRIND (TÆKI 20.10), STILLIR RENNSLI AD GÓLFHITASLAUFU, SKV. STILLISKÝRSLU, 20 MM, MED FORSTILLINGU  
20.12 EINSTEFNULOKI STAÐSETTUR Á MILLISAMBANDI Á MILLI BAKRÁSAR OG FRAMRÁSAR, KEMUR Í VEG FYRIR STREYMI Á FRAMRÁS YFIR Í BAKRÁS 20 MM  
20.13 MÓTORLOKI STAÐSETTUR Í BAKRÁS FRÁ GÓLFHITAKERFI, STÝRIST AF STJÓRNSTÖÐ (TÆKI 20.01) OG ROFA (TÆKI 20.71) AFKÖST: KV = 0,63, LOKADUR, STRAUMLAUS  
20.14 STOPPLOKI STAÐSETTUR Í BAKRÁS FRÁ DEILIGRIND (TÆKI 20.18), LOKAR FYRIR BAKRENNSLI 20 MM, KÜLULOKI  
20.15 VATNSHITANEMI STAÐSETTUR Í BAKRÁS FRÁ DEILIGRIND (TÆKI 20.18), SENDIR BOD TIL STJÓRNSTÖÐVAR (TÆKI 20.01) ÖSKGILDI: +45°C 0–100°C, Í VASA  
20.16 TÆMING STAÐSETT Í BAKRÁS FRÁ DEILIGRIND (TÆKI 20.18), TIL TÆMINGAR VATNS AF KERFI. 15 MM, TOLLALOKI MED SLÖNGUSTÖT  
20.17 LOFTTÆMING STAÐSETT Í DEILIGRIND FYRIR BAKRÁS GÓLFHITAKERFIS (TÆKI 20.18), TAPPAR SJÁLFPVIRKT LOFT AF KERFI FLOTLOFTTÆMING, MED VENTLI  
20.18 DEILIGRIND STAÐSETT Í BAKRÁS GÓLFHITAKERFIS, TENGIR 16 SLAUFUR SAMAN VID KERFID  
20.19 STJÓRNLOKI STAÐSETTUR Í DEILIGRIND (TÆKI 20.18), FÆR BOD FRÁ HERBERGISHITANEMA. 0–10V STJÓRNLOKI FYRIR GÓLFHITASLAUFUR  
20.20 HITAMÆLIR STAÐSETTUR Á DEILIGRIND (TÆKI 20.25), MÆLIR HITA Á BAKRÁS, TILHEYRIR DEILIGRIND 0–60°C, MED LITLA SKIFU  
20.21 HERBERGISHITA–NEMI STAÐSETTUR Á VEGG Í ELDHÚSI , GEFUR BOD TIL STJÓRNLOKA (TÆKI 20.19, 20.39) ÖSKGILDI: 20°C 15–30°C  
20.24 STILLILOKI STAÐSETTUR Í DEILIGRIND (TÆKI 20.10), STILLIR RENNSLI AD GÓLFHITASLAUFU, SKV. STILLISKÝRSLU 20 MM, MED FORSTILLINGU  
20.25 STILLILOKI STAÐSETTUR Í DEILIGRIND (TÆKI 20.10), STILLIR RENNSLI AD GÓLFHITASLAUFU, SKV. STILLISKÝRSLU 20 MM, MED FORSTILLINGU  
20.39 STJÓRNLOKI STAÐSETTUR Í DEILIGRIND (TÆKI 20.18), FÆR BOD FRÁ HERBERGISHITANEMA. 0–10V STJÓRNLOKI FYRIR GÓLFHITASLAUFUR  
20.54 HITAMÆLIR STAÐSETTUR Á DEILIGRIND (TÆKI 20.18), MÆLIR HITA Á BAKRÁS, TILHEYRIR DEILIGRIND. 0–60°C, MED LITLA SKIFU  
20.70 YFIRÁLAGSVÖRN STAÐSETT Í STJÓRNSKÁP (TÆKI 6.100), STÝRIST AF DÆLU (TÆKI 20.05). ÞEGAR YFIRÁLAG ER GERIST EFTIRFARANDI: DÉLA (TÆKI 20.05) STOPPAR, MÓTORLOKI (TÆKI 20.20) LOKAST, LJÓS (TÆKI 20.73) SLOKKNAR, LJÓS (TÆKI 20.72) LOGAR OG HLJÓDMERKI (TÆKI 20.74) ER GEFID. KVITTA ÞARF FYRIR HLJÓDMERKI MED ROFA (TÆKI 20.74)  
20.71 ROFI STAÐSETTUR Í STJÓRNSKÁP (TÆKI 5.102), STÖDVAR DÆLU (TÆKI 20.05), TEKUR STRAUM AF STJÓRNKERFI, LOKAR MÓTORLOKA (TÆKI 20.13) LJÓS (TÆKI 20.72) SLOKKNAR. ÞEGAR ROFI ER SETTUR Á ER VERKUN GANGSTÆÐ ÞESSU  
20.72 LJÓS STAÐSETT Í STJÓRNSKÁP (TÆKI 5.102), LOGAR ÞEGAR KERFI ER Í GANGI, STJÓRNAST AF ROFA (TÆKI 20.71) GRÆNT LJÓS  
20.73 LJÓS STAÐSETT Í STJÓRNSKÁP (TÆKI 5.102), LOGAR ÞEGAR KERFI ER Í BILAD, STJÓRNAST AF YFIRÁLAGSVÖRN (TÆKI 20.70) RAUTT LJÓS  
20.74 ROFI STAÐSETTUR Í STJÓRNSKÁP (TÆKI 5.102), STÖDVAR HLJÓDMERKI (TÆKI 20.75  
20.75 HLJÓDMERKI STAÐSETTUR Í STJÓRNSKÁP (TÆKI 5.102), SFÆR BOD FRÁ YFIRÁLAGSVÖRN (TÆKI 20.70)  
20.76 STOPPLOKI STAÐSETTUR FYRI FRAMAN MÓTORLOKA (TÆKI 20.13). LOKAR FYRIR HITAVEITUR AD GÓLFHITAKERFI 15 MM KÜLULOKI  
20.77 HITAMÆLIR STAÐSETTUR Á FRAMRÁS GÓLFHITAKERFIS FRAMAN VID VATNSHITASKYNJARA (TÆKI 20.07), SÝNIR HITA AD GÓLFHITASLÖNGUM 0–60°C, MED LITLA SKIFU

## KERFI 21

## KERFISLÝSING

DÉLA (TÆKI 21.05) HRINGRÁSAR HITAVEITUVATNI UM GÓLFHITASLÖNGUR. STRENGLOKI (TÆKI 21.03) ER Á FRAMRÁS HITAVEITU. EFTIR SAMBLÖNDUN BAKRÁSARVATNS GÓLFHITAKERFIS OG FRAMRÁSARVATNS FRÁ HÚSVEITU, KOMA STOPPLOKI (TÆKI 21.04), DÉLA (TÆKI 21.05), STOPPLOKI (TÆKI 21.06), VATNSHITANEMI (TÆKI 21.07), TÆMILOKI (TÆKI 21.08), SJÁLFPVIRK LOFTTÆMING (TÆKI 21.09). SIDAN KEMUR DEILIGRIND (TÆKI 21.10) Á FRAMRÁS MED STILLILOKUM Á HVERRI SLAUFU (TÆKI 21.11). Á BAKRÁS FRÁ GÓLFHITAKERFI ER DEILIGRIND (TÆKI 21.18) MED STJÓRNLOKUM Á HVERRI SLAUFU (TÆKI 21.19–21.43) OG HITAMÆLUM (TÆKI 21.20), SJÁLFPVIRK LOFTTÆMING (TÆKI 21.17) TENGIST DEILIGRIND (TÆKI 21.18). Á BAKRÁS FRÁ GÓLFHITAKERFI ER TÆMILOKI (TÆKI NR. 21.16), VATNSHITANEMI (TÆKI NR. 21.15), STOPPLOKI (TÆKI NR. 21.14) OG MÓTORLOKI (TÆKI NR. 21.13). Á MILLISAMBANDI Á MILLI BAKRÁSAR OG FRAMRÁSAR TIL SAMBLÖNDUNAR ER EINSTEFNULOKI (TÆKI NR. 21.12). HERBERGISHITANEMI (TÆKI NR. 21.21) ER Á GANGI. ÚTIHITANEMI (TÆKI NR. 21.02) ER Á ÞAKI H–HÚSS (SAMNÝTTUR MED ÖLLU LAGNA – OG LOFTRÆSIKERFUM) OG STJÓRNSTÖÐ (TÆKI NR. 21.01) ER Í STJÓRNSKÁP (TÆKI NR. 6.100).

## SAMVIRKNI TÆKJA

21.01 STJÓRNSTÖÐ STAÐSETT Í STJÓRNSKÁP (TÆKI 6.100), STÝRIR MÓTORLOKA (TÆKI 21.13) SAMKV. BODUM FRÁ ÚTIHITAHITANEMA (TÆKI 21.02), LÉKKAR EDA HÉKKAR HITA Á VATNI Í FRAMRÁS TIL GÓLFHITAKERFIS SEM MÆLDUR ER MED VATNSHITANEMA (TÆKI 20.07) Í FRAMRÁSINNI, FÆR BOD FRÁ ÚTIHITANEMA (TÆKI 21.02) SEM ÁKVEDUR GILDI Á FRAMRÁSARHITA, VATNSHITANEMA (TÆKI 21.22) Í BAKRÁS GÓLFHITAKERFIS, SEM TAKMARKAR OPNUM MÓTORLOKA (TÆKI 21.13) VID HÁAN VATNSHITA, STÖDVAR KERFI Á SUMRIN .STILLINGAR (SJÁ SÉR STILLIÐBLAÐ) SJÁLFPVIRKUR PI–REGLUR  
21.02 ÚTIHITANEMI STAÐSETTUR Á ÞAKI H–HÚSS, GEFUR BOD TIL STJÓRNSTÖÐAR (TÆKI 21.01), ÁKVEDUR GILDI Á FRAMRÁSARHITA  
21.03 STRENGLOKI STAÐSETTUR Í FRAMRÁSARPIPU AD DEILIGRIND (TÆKI 21.10), STILLIR HÁMARKSRENNSLI HITAVEITU AD GÓLFHITAKERFI OG LOKAR FYRIR HITAVEITU 15 MM, STRENGLOKI MED MÆLIÚRTÖKUM, 0,1 L/S  
21.04 STOPPLOKI STAÐSETTUR Í FRAMRÁSARPIPU, LOKAR FYRIR VATN AD DÆLU (TÆKI 21.05) 20 MM, KÜLULOKI  
21.05 DÉLA STAÐSETT Í LAGNASTOKK Í B–HÚSI Í KJALLARA Á FRAMRÁS VID MILLISAMBAND, HRINGRÁSAR VATNI UM GÓLFHITASLÖNGUR, STÝRIST AF ROFA (TÆKI 21.71), OG YFIRÁLAGSVÖRN (TÆKI 21.70) ÞRÉPASTÝRD, MED STILLIHNAPPIAFKÖST: 0,4 L/S VID 4 MVS  
21.06 STOPPLOKI STAÐSETTUR FYRIR FRAMAN DÆLU (TÆKI 21.05), LOKAR FYRIR VATN 20 MM, KÜLULOKI  
21.07 VATNSHITANEMI STAÐSETTUR Í FRAMRÁS GÓLFHITA, SENDIR BOD TIL STJÓRNSTÖÐAR (TÆKI 21.01) ÖSKGILDI: +45°C Í VASA, 0–100°C  
21.08 TÆMILOKI STAÐSETTUR Í FRAMRÁS AD DEILIGRIND (TÆKI 21.10), ER TIL VATNSTÆMINGAR 15 MM, TOLLALOKI MED SLÖNGUSTÖT  
21.09 LOFTTÆMING STAÐSETT Í FRAMRÁS AD DEILIGRIND (TÆKI 21.10), TAPPAR SJÁLFPVIRKT LOFT AF KERFI FLOTLOFTTÆMING, MED VENTLI  
21.10 DEILIGRIND STAÐSETT Í FRAMRÁS GÓLFHITAKERFIS, VID HANA TENGJAST 14 SLAUFUR ÖR KERFINU  
21.11 STILLILOKI STAÐSETTUR Í DEILIGRIND (TÆKI 21.10), STILLIR RENNSLI AD GÓLFHITASLAUFU, SKV. STILLISKÝRSLU, 20 MM, MED FORSTILLINGU  
21.12 EINSTEFNULOKI STAÐSETTUR Á MILLISAMBANDI Á MILLI BAKRÁSAR OG FRAMRÁSAR, KEMUR Í VEG FYRIR STREYMI Á FRAMRÁS YFIR Í BAKRÁS 20 MM  
21.13 MÓTORLOKI STAÐSETTUR Í BAKRÁS FRÁ GÓLFHITAKERFI, STÝRIST AF STJÓRNSTÖÐ (TÆKI 21.01) OG ROFA (TÆKI 21.71) AFKÖST: KV = 0,63, LOKADUR, STRAUMLAUS  
21.14 STOPPLOKI STAÐSETTUR Í BAKRÁS FRÁ DEILIGRIND (TÆKI 21.18), LOKAR FYRIR BAKRENNSLI 20 MM, KÜLULOKI  
21.15 VATNSHITANEMI STAÐSETTUR Í BAKRÁS FRÁ DEILIGRIND (TÆKI 21.18), SENDIR BOD TIL STJÓRNSTÖÐVAR (TÆKI 21.01) ÖSKGILDI: +45°C 0–100°C, Í VASA  
21.16 TÆMING STAÐSETT Í BAKRÁS FRÁ DEILIGRIND (TÆKI 21.18), TIL TÆMINGAR VATNS AF KERFI. 15 MM, TOLLALOKI MED SLÖNGUSTÖT  
21.17 LOFTTÆMING STAÐSETT Í DEILIGRIND FYRIR BAKRÁS GÓLFHITAKERFIS (TÆKI 21.18), TAPPAR SJÁLFPVIRKT LOFT AF KERFI FLOTLOFTTÆMING, MED VENTLI  
21.18 DEILIGRIND STAÐSETT Í BAKRÁS GÓLFHITAKERFIS, TENGIR 16 SLAUFUR SAMAN VID KERFID  
21.19 STJÓRNLOKI STAÐSETTUR Í DEILIGRIND (TÆKI 21.18), FÆR BOD FRÁ HERBERGISHITANEMA. 0–10V STJÓRNLOKI FYRIR GÓLFHITASLAUFUR  
21.20 HITAMÆLIR STAÐSETTUR Á DEILIGRIND (TÆKI 21.25), MÆLIR HITA Á BAKRÁS, TILHEYRIR DEILIGRIND 0–60°C, MED LITLA SKIFU  
21.21 HERBERGISHITA–NEMI STAÐSETTUR Á VEGG Í ELDHÚSI , GEFUR BOD TIL STJÓRNLOKA (TÆKI 21.19, 21.39) ÖSKGILDI: 20°C 15–30°C  
21.24 STILLILOKI STAÐSETTUR Í DEILIGRIND (TÆKI 21.10), STILLIR RENNSLI AD GÓLFHITASLAUFU, SKV. STILLISKÝRSLU 20 MM, MED FORSTILLINGU  
21.25 STILLILOKI STAÐSETTUR Í DEILIGRIND (TÆKI 21.10), STILLIR RENNSLI AD GÓLFHITASLAUFU, SKV. STILLISKÝRSLU 20 MM, MED FORSTILLINGU  
21.39 STJÓRNLOKI STAÐSETTUR Í DEILIGRIND (TÆKI 21.18), FÆR BOD FRÁ HERBERGISHITANEMA. 0–10V STJÓRNLOKI FYRIR GÓLFHITASLAUFUR  
21.40 STJÓRNLOKI STAÐSETTUR Í DEILIGRIND (TÆKI 21.18), FÆR BOD FRÁ HERBERGISHITANEMA. 0–10V STJÓRNLOKI FYRIR GÓLFHITASLAUFUR  
21.54 HITAMÆLIR STAÐSETTUR Á DEILIGRIND (TÆKI 21.18), MÆLIR HITA Á BAKRÁS, TILHEYRIR DEILIGRIND. 0–60°C, MED LITLA SKIFU  
21.55 HITAMÆLIR STAÐSETTUR Á DEILIGRIND (TÆKI 21.18), MÆLIR HITA Á BAKRÁS, TILHEYRIR DEILIGRIND. 0–60°C, MED LITLA SKIFU  
21.70 YFIRÁLAGSVÖRN STAÐSETT Í STJÓRNSKÁP (TÆKI 6.100), STÝRIST AF DÆLU (TÆKI 21.05). ÞEGAR YFIRÁLAG ER GERIST EFTIRFARANDI: DÉLA (TÆKI 21.05) STOPPAR, MÓTORLOKI (TÆKI 21.20) LOKAST, LJÓS (TÆKI 21.73) SLOKKNAR, LJÓS (TÆKI 21.72) LOGAR OG HLJÓDMERKI (TÆKI 21.74) ER GEFID. KVITTA ÞARF FYRIR HLJÓDMERKI MED ROFA (TÆKI 21.74)  
21.71 ROFI STAÐSETTUR Í STJÓRNSKÁP (TÆKI 5.102), STÖDVAR DÆLU (TÆKI 21.05), TEKUR STRAUM AF STJÓRNKERFI, LOKAR MÓTORLOKA (TÆKI 21.13) LJÓS (TÆKI 21.72) SLOKKNAR. ÞEGAR ROFI ER SETTUR Á ER VERKUN GANGSTÆÐ ÞESSU  
21.72 LJÓS STAÐSETT Í STJÓRNSKÁP (TÆKI 5.102), LOGAR ÞEGAR KERFI ER Í GANGI, STJÓRNAST AF ROFA (TÆKI 21.71) GRÆNT LJÓS  
21.73 LJÓS STAÐSETT Í STJÓRNSKÁP (TÆKI 5.102), LOGAR ÞEGAR KERFI ER Í BILAD, STJÓRNAST AF YFIRÁLAGSVÖRN (TÆKI 21.70) RAUTT LJÓS  
21.74 ROFI STAÐSETTUR Í STJÓRNSKÁP (TÆKI 5.102), STÖDVAR HLJÓDMERKI (TÆKI 21.75  
21.75 HLJÓDMERKI STAÐSETTUR Í STJÓRNSKÁP (TÆKI 5.102), SFÆR BOD FRÁ YFIRÁLAGSVÖRN (TÆKI 21.70)  
21.76 STOPPLOKI STAÐSETTUR FYRI FRAMAN MÓTORLOKA (TÆKI 21.13). LOKAR FYRIR HITAVEITUR AD GÓLFHITAKERFI 15 MM KÜLULOKI  
21.77 HITAMÆLIR STAÐSETTUR Á FRAMRÁS GÓLFHITAKERFIS FRAMAN VID VATNSHITASKYNJARA (TÆKI 21.07), SÝNIR HITA AD GÓLFHITASLÖNGUM 0–60°C, MED LITLA SKIFU

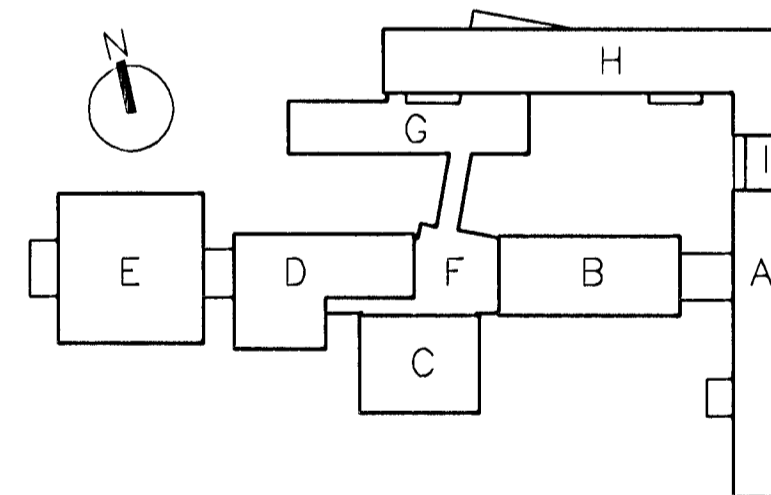
## KERFI 22

## KERFISLÝSING

DÉLA (TÆKI 22.05) HRINGRÁSAR HITAVEITUVATNI UM GÓLFHITASLÖNGUR. STRENGLOKI (TÆKI 22.03) ER Á FRAMRÁS HITAVEITU. EFTIR SAMBLÖNDUN BAKRÁSARVATNS GÓLFHITAKERFIS OG FRAMRÁSARVATNS FRÁ HÚSVEITU, KOMA STOPPLOKI (TÆKI 22.04), DÉLA (TÆKI 22.05), STOPPLOKI (TÆKI 22.06), VATNSHITANEMI (TÆKI 22.07), TÆMILOKI (TÆKI 22.08), SJÁLFPVIRK LOFTTÆMING (TÆKI 22.09). SIDAN KEMUR DEILIGRIND (TÆKI 22.10) Á FRAMRÁS MED STILLILOKUM Á HVERRI SLAUFU (TÆKI 22.11–(22.24–22.25)). Á BAKRÁS FRÁ GÓLFHITAKERFI ER DEILIGRIND (TÆKI 22.18) MED STJÓRNLOKUM Á HVERRI SLAUFU (TÆKI 22.19) OG HITAMÆLUM (TÆKI 22.20), SJÁLFPVIRK LOFTTÆMING (TÆKI 22.17) TENGIST DEILIGRIND (TÆKI 22.18). Á BAKRÁS FRÁ GÓLFHITAKERFI ER TÆMILOKI (TÆKI NR. 22.16), VATNSHITANEMI (TÆKI NR. 22.15), STOPPLOKI (TÆKI NR. 22.14) OG MÓTORLOKI (TÆKI NR. 22.13). Á MILLISAMBANDI Á MILLI BAKRÁSAR OG FRAMRÁSAR TIL SAMBLÖNDUNAR ER EINSTEFNULOKI (TÆKI NR. 22.12). HERBERGISHITANEMI (TÆKI NR. 22.21) ER Á GANGI. ÚTIHITANEMI (TÆKI NR. 22.02) ER Á ÞAKI H–HÚSS (SAMNÝTTUR MED ÖLLU LAGNA – OG LOFTRÆSIKERFUM) OG STJÓRNSTÖÐ (TÆKI NR. 22.01) ER Í STJÓRNSKÁP (TÆKI NR. 6.100).

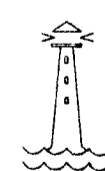
## SAMVIRKNI TÆKJA

22.01 STJÓRNSTÖÐ STAÐSETT Í STJÓRNSKÁP (TÆKI 6.100), STÝRIR MÓTORLOKA (TÆKI 22.13) SAMKV. BODUM FRÁ ÚTIHITAHITANEMA (TÆKI 22.02), LÉKKAR EDA HÉKKAR HITA Á VATNI Í FRAMRÁS TIL GÓLFHITAKERFIS SEM MÆLDUR ER MED VATNSHITANEMA (TÆKI 22.07) Í FRAMRÁSINNI, FÆR BOD FRÁ ÚTIHITANEMA (TÆKI 22.02) SEM ÁKVEDUR GILDI Á FRAMRÁSARHITA, VATNSHITANEMA (TÆKI 22.22) Í BAKRÁS GÓLFHITAKERFIS, SEM TAKMARKAR OPNUM MÓTORLOKA (TÆKI 22.13) VID HÁAN VATNSHITA, STÖDVAR KERFI Á SUMRIN .STILLINGAR (SJÁ SÉR STILLIÐBLAÐ) SJÁLFPVIRKUR PI–REGLUR  
22.02 ÚTIHITANEMI STAÐSETTUR Á ÞAKI H–HÚSS, GEFUR BOD TIL STJÓRNSTÖÐAR (TÆKI 22.01), ÁKVEDUR GILDI Á FRAMRÁSARHITA  
22.03 STRENGLOKI STAÐSETTUR Í FRAMRÁSARPIPU AD DEILIGRIND (TÆKI 22.10), STILLIR HÁMARKSRENNSLI HITAVEITU AD GÓLFHITAKERFI OG LOKAR FYRIR HITAVEITU 10 MM, STRENGLOKI MED MÆLIÚRTÖKUM, 0,05 L/S  
22.04 STOPPLOKI STAÐSETTUR Í FRAMRÁSARPIPU, LOKAR FYRIR VATN AD DÆLU (TÆKI 22.05) 20 MM, KÜLULOKI  
22.05 DÉLA STAÐSETT Í LAGNASTOKK Í B–HÚSI Í KJALLARA Á FRAMRÁS VID MILLISAMBAND, HRINGRÁSAR VATNI UM GÓLFHITASLÖNGUR, STÝRIST AF ROFA (TÆKI 22.71), OG YFIRÁLAGSVÖRN (TÆKI 22.70) ÞRÉPASTÝRD, MED STILLIHNAPPIAFKÖST: 0,2 L/S VID 4 MVS  
22.06 STOPPLOKI STAÐSETTUR FYRIR FRAMAN DÆLU (TÆKI 22.05), LOKAR FYRIR VATN 20 MM, KÜLULOKI  
22.07 VATNSHITANEMI STAÐSETTUR Í FRAMRÁS GÓLFHITA, SENDIR BOD TIL STJÓRNSTÖÐAR (TÆKI 22.01) ÖSKGILDI: +45°C Í VASA, 0–100°C  
22.08 TÆMILOKI STAÐSETTUR Í FRAMRÁS AD DEILIGRIND (TÆKI 22.10), ER TIL VATNSTÆMINGAR 15 MM, TOLLALOKI MED SLÖNGUSTÖT  
22.09 LOFTTÆMING STAÐSETT Í FRAMRÁS AD DEILIGRIND (TÆKI 22.10), TAPPAR SJÁLFPVIRKT LOFT AF KERFI FLOTLOFTTÆMING, MED VENTLI  
22.10 DEILIGRIND STAÐSETT Í FRAMRÁS GÓLFHITAKERFIS, VID HANA TENGJAST 14 SLAUFUR ÖR KERFINU  
22.11 STILLILOKI STAÐSETTUR Í DEILIGRIND (TÆKI 22.10), STILLIR RENNSLI AD GÓLFHITASLAUFU, SKV. STILLISKÝRSLU, 20 MM, MED FORSTILLINGU  
22.12 EINSTEFNULOKI STAÐSETTUR Á MILLISAMBANDI Á MILLI BAKRÁSAR OG FRAMRÁSAR, KEMUR Í VEG FYRIR STREYMI Á FRAMRÁS YFIR Í BAKRÁS 20 MM  
22.13 MÓTORLOKI STAÐSETTUR Í BAKRÁS FRÁ GÓLFHITAKERFI, STÝRIST AF STJÓRNSTÖÐ (TÆKI 22.01) OG ROFA (TÆKI 22.71) AFKÖST: KV = 0,63, LOKADUR, STRAUMLAUS  
22.14 STOPPLOKI STAÐSETTUR Í BAKRÁS FRÁ DEILIGRIND (TÆKI 22.18), LOKAR FYRIR BAKRENNSLI 20 MM, KÜLULOKI  
22.15 VATNSHITANEMI STAÐSETTUR Í BAKRÁS FRÁ DEILIGRIND (TÆKI 22.18), SENDIR BOD TIL STJÓRNSTÖÐVAR (TÆKI 22.01) ÖSKGILDI: +45°C 0–100°C, Í VASA  
22.16 TÆMING STAÐSETT Í BAKRÁS FRÁ DEILIGRIND (TÆKI 22.18), TIL TÆMINGAR VATNS AF KERFI. 15 MM, TOLLALOKI MED SLÖNGUSTÖT  
22.17 LOFTTÆMING STAÐSETT Í DEILIGRIND FYRIR BAKRÁS GÓLFHITAKERFIS (TÆKI 22.18), TAPPAR SJÁLFPVIRKT LOFT AF KERFI FLOTLOFTTÆMING, MED VENTLI  
22.18 DEILIGRIND STAÐSETT Í BAKRÁS GÓLFHITAKERFIS, TENGIR 16 SLAUFUR SAMAN VID KERFID  
22.19 STJÓRNLOKI STAÐSETTUR Í DEILIGRIND (TÆKI 22.18), FÆR BOD FRÁ HERBERGISHITANEMA. 0–10V STJÓRNLOKI FYRIR GÓLFHITASLAUFUR  
22.20 HITAMÆLIR STAÐSETTUR Á DEILIGRIND (TÆKI 22.25), MÆLIR HITA Á BAKRÁS, TILHEYRIR DEILIGRIND 0–60°C, MED LITLA SKIFU  
22.21 HERBERGISHITA–NEMI STAÐSETTUR Á VEGG Í ELDHÚSI , GEFUR BOD TIL STJÓRNLOKA (TÆKI 22.19, 22.39) ÖSKGILDI: 20°C 15–30°C  
22.70 YFIRÁLAGSVÖRN STAÐSETT Í STJÓRNSKÁP (TÆKI 6.100), STÝRIST AF DÆLU (TÆKI 22.05). ÞEGAR YFIRÁLAG ER GERIST EFTIRFARANDI: DÉLA (TÆKI 22.05) STOPPAR, MÓTORLOKI (TÆKI 22.20) LOKAST, LJÓS (TÆKI 22.73) SLOKKNAR, LJÓS (TÆKI 22.72) LOGAR OG HLJÓDMERKI (TÆKI 22.74) ER GEFID. KVITTA ÞARF FYRIR HLJÓDMERKI MED ROFA (TÆKI 22.74)  
22.71 ROFI STAÐSETTUR Í STJÓRNSKÁP (TÆKI 5.102), STÖDVAR DÆLU (TÆKI 22.05), TEKUR STRAUM AF STJÓRNKERFI, LOKAR MÓTORLOKA (TÆKI 22.13) LJÓS (TÆKI 22.72) SLOKKNAR. ÞEGAR ROFI ER SETTUR Á ER VERKUN GANGSTÆÐ ÞESSU  
22.72 LJÓS STAÐSETT Í STJÓRNSKÁP (TÆKI 5.102), LOGAR ÞEGAR KERFI ER Í GANGI, STJÓRNAST AF ROFA (TÆKI 22.71) GRÆNT LJÓS  
22.73 LJÓS STAÐSETT Í STJÓRNSKÁP (TÆKI 5.102), LOGAR ÞEGAR KERFI ER Í BILAD, STJÓRNAST AF YFIRÁLAGSVÖRN (TÆKI 22.70) RAUTT LJÓS  
22.74 ROFI STAÐSETTUR Í STJÓRNSKÁP (TÆKI 5.102), STÖDVAR HLJÓDMERKI (TÆKI 22.75  
22.75 HLJÓDMERKI STAÐSETTUR Í STJÓRNSKÁP (TÆKI 5.102), SFÆR BOD FRÁ YFIRÁLAGSVÖRN (TÆKI 22.70)  
22.76 STOPPLOKI STAÐSETTUR FYRI FRAMAN MÓTORLOKA (TÆKI 22.13). LOKAR FYRIR HITAVEITUR AD GÓLFHITAKERFI 15 MM KÜLULOKI  
22.77 HITAMÆLIR STAÐSETTUR Á FRAMRÁS GÓLFHITAKERFIS FRAMAN VID VATNSHITASKYNJARA (TÆKI 22.07), SÝNIR HITA AD GÓLFHITASLÖNGUM 0–60°C, MED LITLA SKIFU



## VINNUTEIKNING

## BATTERIÐ



0 4 JUN 2003  
FASTEIGNAFÉLAG  
HAFNARFJARÐAR

Adalinnuður  
Sigurður Einarsson  
Kennitala 110557-2789

Byggingaáhluturí Hafnarfjarðar  
Algreitt þann

15 JULI 2003

VG

Kr. 110457-2789

ÖT.	DAGS.	BREYTING.	HANNAÐ	SAMP.
HRAUNTUNGA 7, VIDISTADASKÓLI		HITA- OG NEYSLUVATNSKERFI		
VIDBYGGING		TÆKJALISTI		
VSB		VERKFRÆÐISTORA		
BÍJARHRAUNI 20-220 HAFNARFJÖRÐUR		Hönnað: SÁS		
Tel: 585-8600 Fax: 585-8610		Telknöð: SÁS		
Móli: 585-8610		Yfirfarð:		
Dags: 14.03.2003		Nr: 02830-P57		