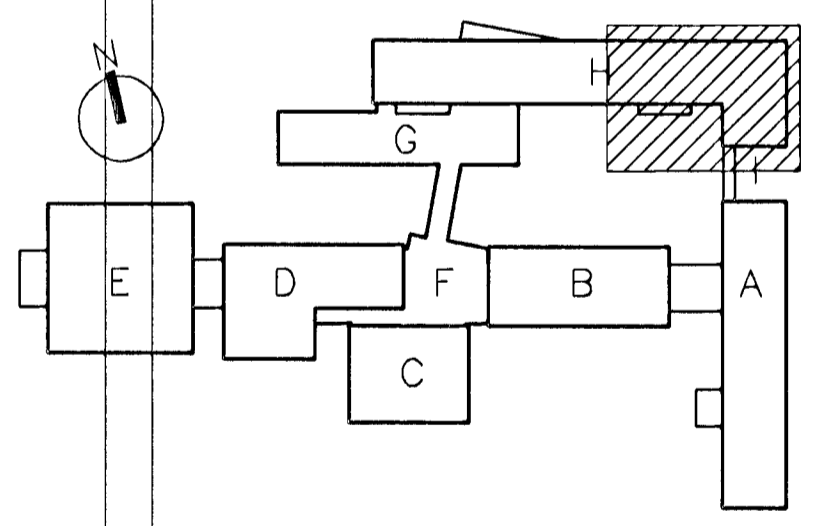


- STOKKAR Í PLÖTU
- S1 STOKKUR SEM ER 150X150 Í PLÖTU
 - S2 STOKKUR SEM ER 450X450 Í PLÖTU
 - S3 STOKKUR SEM ER 600X1000 Í PLÖTU
 - S4 STOKKUR SEM ER 950X3750 Í PLÖTU



VINNUTEIKNING

04 JUN 2003

BATTERIÐ

FASTEIGNAFÉLAG
HAFNARFJARÐAR

Aðalhönnuður
Sigurður Einarsson
Kerfitala 110559-2789

ALLAR ALMENNAR SKÝRINGAR SJÁ TEIKN. EÖDD

Kt. 110457-2789

Byggingafulltrúi Hafnarfjarðar Alfreitur Þarri	
15 JULI 2003	
ÚTG. DAGS. BREYTING.	HANNAÐ SAMP.
VG	
HRAUNTUNGA 7, VÍDISTADASKÓL VIÐBYGGING	GATAPELAN GRUNNMYND 3 HÆÐ HÚS H
Áritun lögg. hönnuða: Sveinn Áki Sverrisson Kt. 230855-5609	
VSB VERKFRÆÐISTOFA	
BEIARHRAUNI 20•220 HAFNARFJÖRDUR Heimasíða: www.vsb.is • Netfang: vsb@vsb.is Sími: 585-8600 Fax: 585-8610 • Kt. 710796-2899	Hannað: Áþ Teiknað: Áþ Máli: 1:50 Yfirfarð: Áþ Dags: 14.03.2003 Nr: 02830-PB2