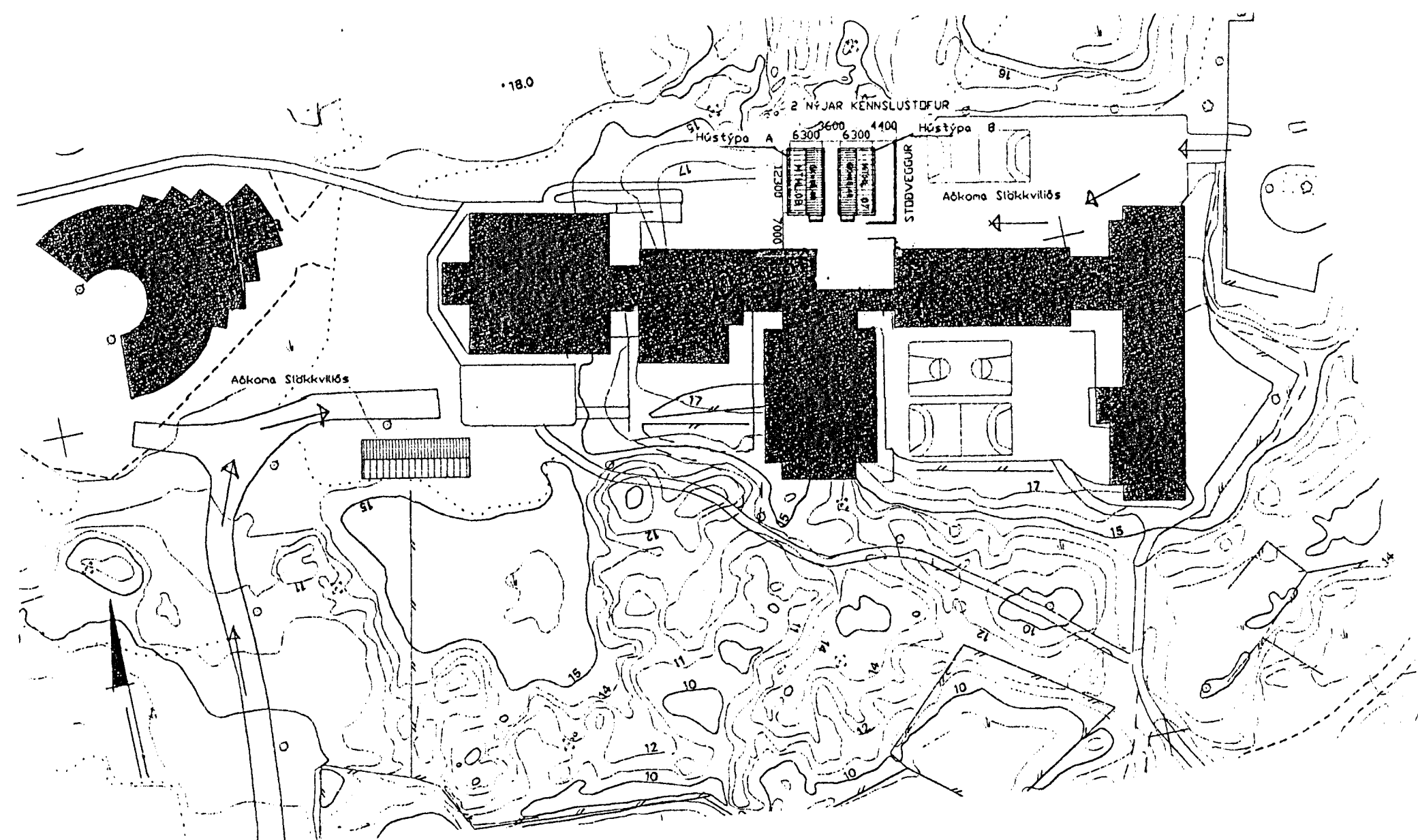


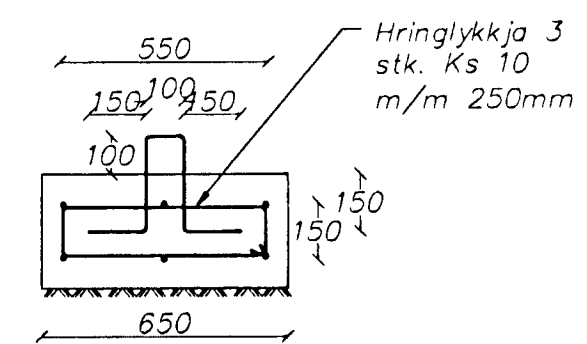
MHL 08

MHL 07

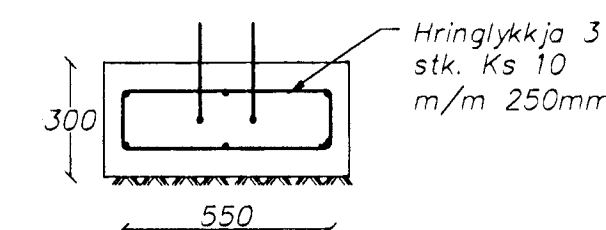
Grunnmynd m: 1:50



AFSTÆÐMYND M. 1:1000



A Snið
101 Málkvarði 1:20



B Snið
101 Málkvarði 1:20

Tökn

Sneiðing í byggingarhluta

Snið B, sýnt á teikningu nr. 205

Yfirborð jarðvegs og fyllinga

Ks Kambstál Ks 400s, suðuhæft með skriðmörk 400 MPa
m/m Fjárlagð milli járna, miðja í miðju

Mál og málsetningar:

Öll mál eru í (mm) en hæðakstör eru í metrum.

Grundun:

Undirstöðujarðvegur er maibik eða frostfrí fylling (bagglaberg)

Fylling undir hnalla skal þjappa í 30 cm lögum með amk. 200 kg. vibrleða

Nafnlág á undirstöðujarðveg 0,05 MPa

Steypuvirki

Steypuvirki skal uppfylla IST 10, I og II og miða skal við framkvæmdaflokk B.

Steypa:

Bráðholsflakkur: C30
Sementsmagn: >350 kg/m³
Loffmagn: >5%
Mesta stemastærð: 25mm
Vatns-sementstala: < 0,55
Sigmál: 6-8 sm

Steypustyrktarstál

Allt stál í lykkjum sé suðuhæft kambstál

Ks 400s, skriðmörk > 400MPa

Nema annað sé tekið fram á teikningu.

Steypuhúla

Lámærkssteypuhúla (mm) kemur fram í töflu 1.

Komi listi í mót miðast steypuhúla við innri brún lista.

Steypa utanhlis	plötur	Veggir	Sölur
Tafla 1.	30	30	30

Samykket þann
25 SEPT. 2000

Byggingafræðingur í Hafnarfirði
F.h. Sigurbjartur Halldórsson

(Signature)

daga	brýting	nafn

Sfrendingur ehf. Verkfræðingur ehf. Pósthólfur 68 - 220 Hafnarfjarður Sími 565 5644, Fax 565 5644	Lausar kennslustofur, Vífistaðarskóla	
	Undirstöður Grunnmynd, snið og afstaða	
dagsetning: sept.2000 höfðan B.Merkússon kt.240583-2909	teikn. nr: 102	málkvarði: 1:50, 1:20, 1:1000 A2