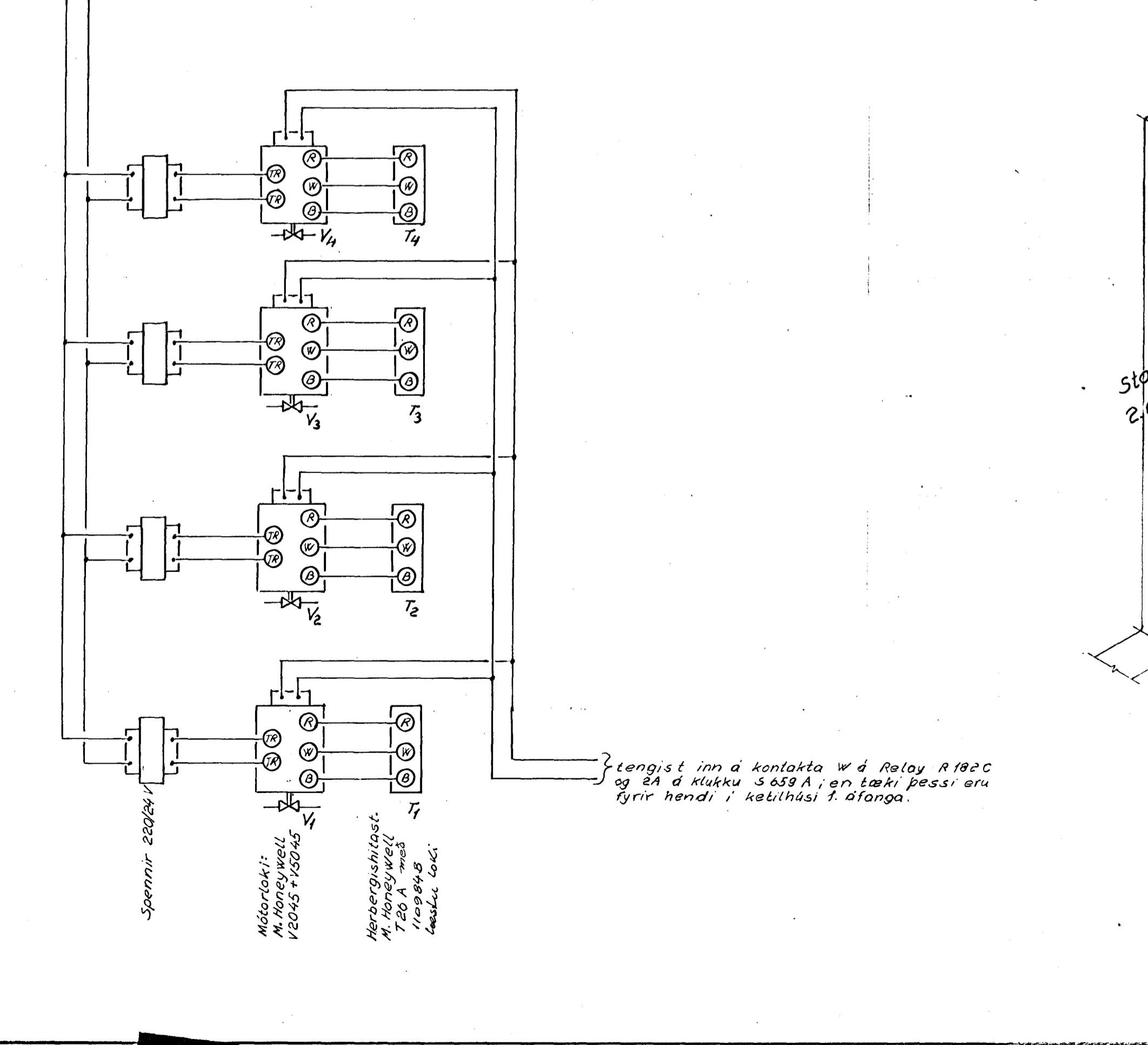


- X₁: tenging túr 2. áfanga við eldri lígn
- X₂: — — rétúr — — — —
- X₃: — — kalt vatn — — — —
- X₄: — — heitt vatn — — — —



Ketill: 20 m³ Scotch Marine gerð - 160.000 kcal/h

Brennari: Hámarksaflost minnst 10 g/h

Spíssar: 7 gall

Kontrol: RAB90C Fotocellurelay, C 7003A Fotocella, Vh01A ölluoki (H. Honeywell)

Retúr fyrir neyðvatnshitun

Fj	Helli	M.Nr.	Taka.Nr.	Eini	Alts.
Daga	Leiðréttling	Daga		Leiðréttling	
Bygging					

VERKER-EDISTOFA
GUDMUNDAR & KRISTJANS
Laufásvegji 19 Síma M425

Mrv. Vurk. 1/20
Taka. 268
Yfir. 1
Samþ.

Opðbúa Nr. TEIKNING NR. 23-8
Vurk. Nr. 268 10 s 13