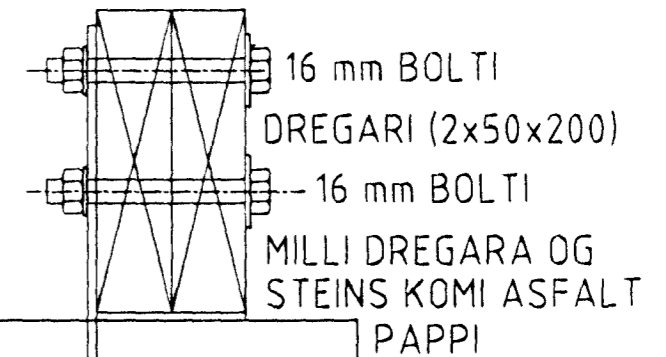


GRUNNMYND 1:100

1 KLOSSI UNDIR HVERJU HORNÍ DREGARA, SBR. SM 2.
 Á MILLI FESTKLOSSA SKULU DREGARAR LIGGJA Á
 ÓFTIRGEFANLEGU YFIRBORDI AÐ SVO MIKLU LEYTI
 SEM BURÐARÐOLSTEIKNINGAR GERA RÁÐ FYRIR.
 GERA SKAL RÁÐSTAFANIR TIL AÐ DREGARAR
 DRAGI EKKI Í SIG VATN.
 EKKI SKAL FYLLA ENDANLEGA AÐ KLOSSA FYRR
 EN BÚIÐ ER AÐ GANGA FRÁ FESTINGUM DREGARA
 VIÐ INNSTEYPT FLATJÁRN.

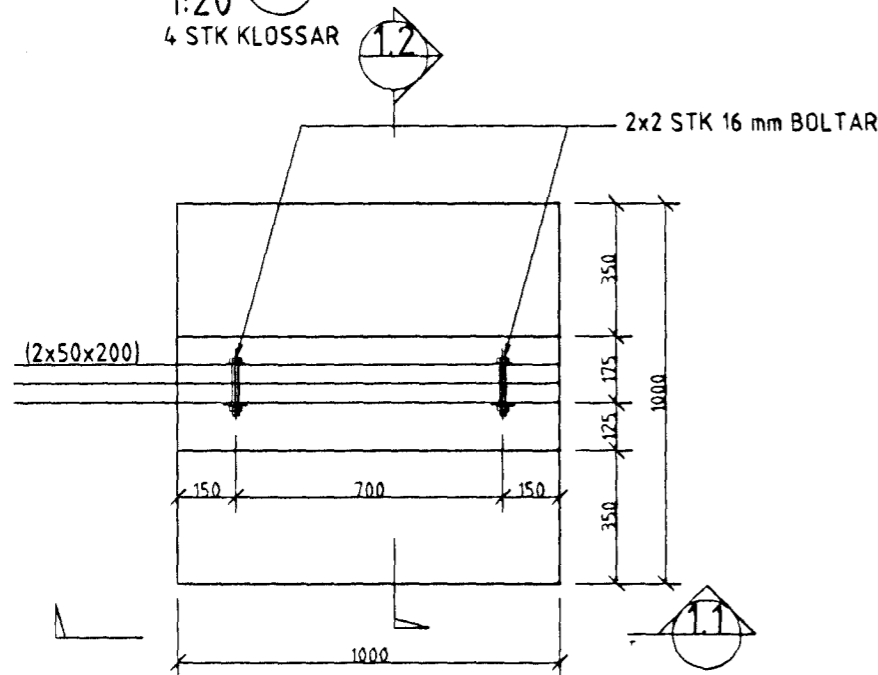
SM 1

SM 2
1:5

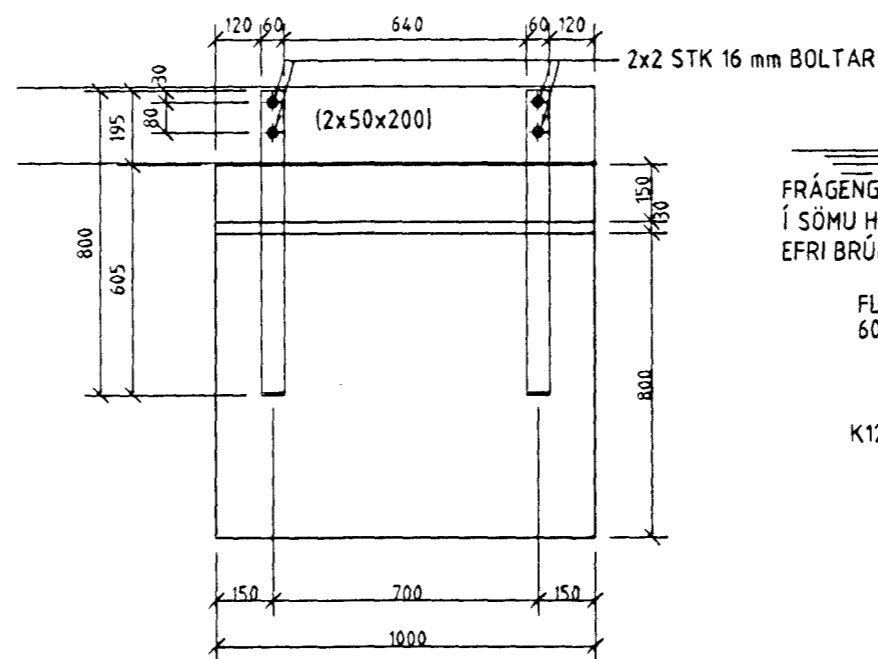


FLATJÁRN
 60x6,
 L=800x50

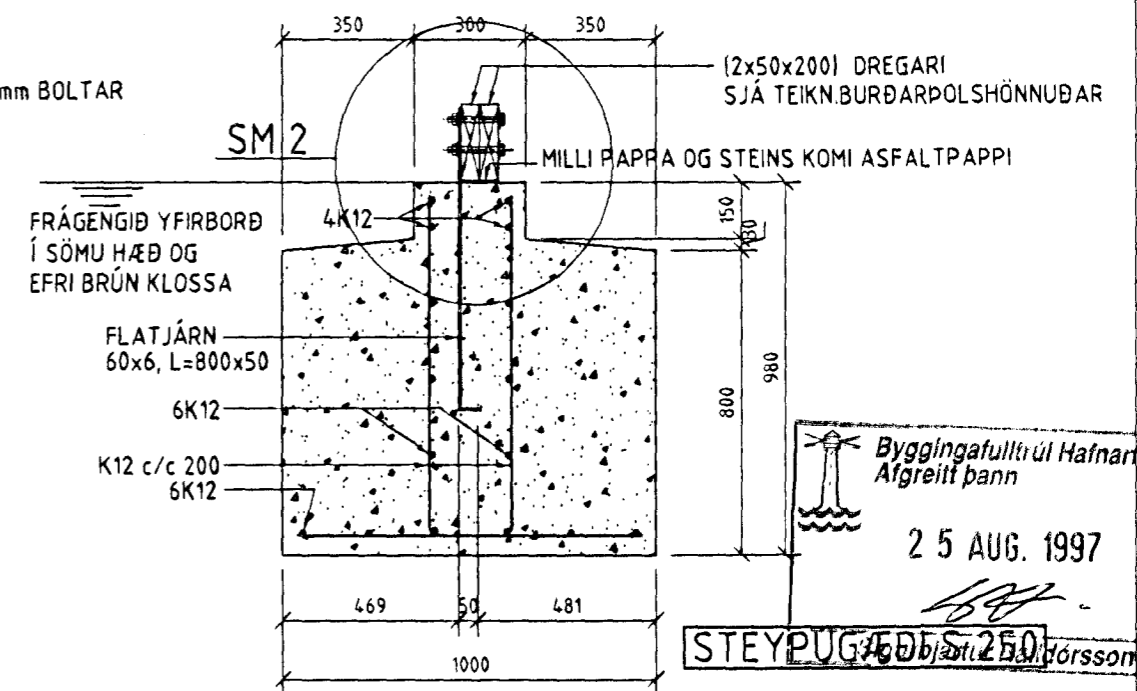
SM 1
1:20
4 STK KLOSSAR



SNÍÐ 1.1
1:20



SNÍÐ 1.2
1:20



Byggingatulltrúi Hafnarfjarðar
 Afgreitt þann

25 AUG. 1997

STEYPUGÆÐIS 250

FÆRANLEG KENNSLUSTOFA VIÐ
 VÍÐISTAÐASKÓLA
 HAFNARFIRÐI

FESTUKLOSSAR VIÐ HORN
 JARBENT STEYPA OG FESTINGAR
 GRUNNMYNDIR OG SNÍÐ

VSB VERKFRÆÐISTOFA



BÆJARHRAUNI 20 • 220 HAFNARFJÖRDUR
 Sími 565-1340 • FAX 565-1341
 Netfang: vsb@vso.is, kt:710796-2899

Hannað: BG	Teiknað: BG	Yfirlarið:
Máli: 1:100,1:20,1:5	Samþykkt: Björn Guðfjell	
Dags: 18.08.1997	Nr: 97764-B01	