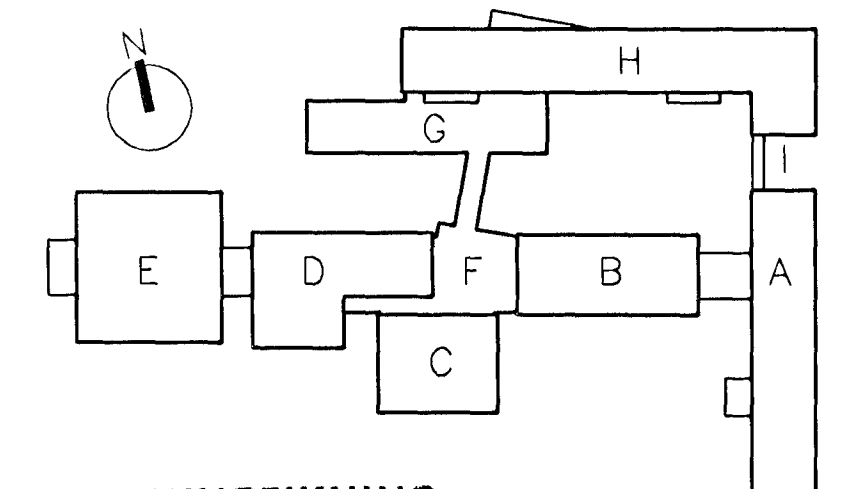


GRUNNMYND 1:200

| | | | | |
|---|---------------------------------|--|------------------------------|--|
| | | | | |
| Grafíð & fastann botn (kóti ca. 10,70) | Grafíð í keta 13,20 | Grafíð í keta 13,50 | Grafíð í keta 14,20 | Grafíð í keta 14,60 |
| | | | | |
| Grafíð í keta 15,10 (Lóð) | Grafíð í keta 16,00 (Lóð) | Grafíð í keta 16,60 (Byggingahluti F) | Grafíð í keta 17,00 (Lóð) | Grafíð í keta 17,40 (Byggingahluti F) |
| | | | | |
| Grafíð í keta 17,80 (Lóð) | Grafíð í keta 18,10 (2. hæð) | Gálfloata rífin upp (Byggingahluti F) | Graftráfíðar | Grafíð fyrir lögnum áþra en útráttur fyrir húsi |



VINNUTEIKNING

04 JUN 2003

FASTEIGNAFÉLAG
HAFNARFJARÐAR

BATTERIÐ

Adalhönnuður
Sigurður Einarsson
Keppingla 110555-2789

Byggingafræðingur
Alfreitt Þann

03 JULI 2003

VG

| | | | | |
|--|-------|-----------------------------------|--------|-------|
| ÓTG. | DAGS. | BREYTING: | HANNAÐ | SAMP. |
| HRAUNTUNGA 7, VÍDISTADASKÓLI VIÐBYGGING | | JARÐVINNA GRAFTARPLAN - LAGNIR | | |
| VSB VERKFRÆÐISTOFA | | Ártun löggr. hönnuð: | | |
| Björn Ólafsson, Kt.:180550-4889 | | Hannad: BG/ÚK Teiknad: ÚK | | |
| Mál: 1:200 | | Yfirfarð: | | |
| Dags: 14.03.2003 | | Nr: 02830-J02 | | |

BÉJARHRAUNI 20+220 HAFNARFJÓRDUR
Heimasíða: www.vsb.is • Netfang: vsb@vsb.is
Sími: 585-8600 Fax: 585-8810 • Kt. 710756-2899